

ProfiTools Next

Druckluft-Meißelhämmer
Druckluft-Stampfer
Druckluft-Werkzeuge
Meißel



Kontinuität

Im Jahre 1902, anlässlich der Düsseldorfer Industrie- und Gewerbeausstellung, erhielt die damalige FMA Pokorny (vormals Pokorny & Wittekind) eine Staatsmedaille für die ersten in Deutschland hergestellten Druckluftwerkzeuge. 50 Jahre später ging die FMA Pokorny in den DEMAG-Firmenverband ein. Seinerzeit, d. h. vor über 100 Jahren, wurde von FMA Pokorny eine Vielzahl von Druckluftbauwerkzeugen entwickelt. Schon damals erkannte man, dass die potenzielle Energie der Druckluft in kinetische Energie eines freifliegenden Kolbens umgewandelt werden kann.

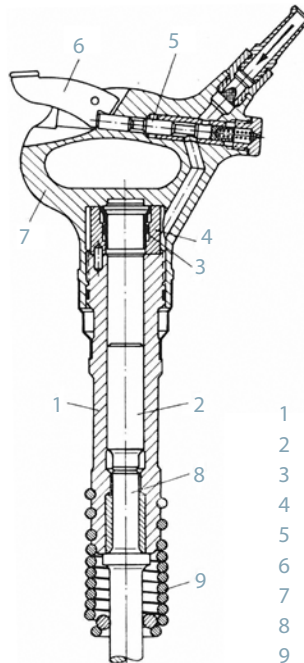
Bis heute hat sich dieses Grundprinzip nicht verändert. Nach über 110 Jahren sind die Anforderungen durch Industriebetriebe sowie die Einhaltung von EU-Maschinenrichtlinien (wie Arbeitsschutz, Lärm, Vibrationen) bei dennoch steigender Produktivität anspruchsvoll gestaltet.

Wir, die Nachfolgerin **MD Drucklufttechnik GmbH** in Stuttgart – Hersteller der **MANNESMANN DEMAG Druckluftwerkzeuge und Druckluftmotoren**, sind heute weiterhin bestrebt unsere Druckluftwerkzeuge zu verbessern und zugleich noch leistungsfähigere und robustere Druckluftwerkzeuge herzustellen.

Wir verbinden Qualität, Innovation und guten Service mit einer optimalen Beratung durch unsere Druckluftspezialisten, damit wir für unsere Kunden auch in Zukunft stets ein vertrauensvoller Partner sind.

Unsere Marktposition ist weder zufällig, noch selbstverständlich. Sie ist ein Resultat einer systematischen und kontinuierlichen Weiterentwicklung.

Seien auch Sie ein Teil davon.



- 1 Zylinder
- 2 Kolben
- 3 Ventil
- 4 Steuerung
- 5 Einlassventil
- 6 Drücker
- 7 Handgriff
- 8 Arbeitswerkzeug
- 9 Haltefeder

- Erfahrung, Qualität und Service seit über 100 Jahren
- Reduzierung der Vibrationen auf ein Minimum
- Wir nennen Ihnen die Expositionszeit (d. h. die Arbeitszeit, wie lange der Werker mit der Maschine durchgehend arbeiten könnte)
- Hervorragende Qualität von Einsteckwerkzeugen und Zubehör
- Reparatur-Service im eigenen Haus – denn Service macht den Unterschied
- Besondere Ex-geschützte Hämmer (☒) für gefährliche Bereiche wie z. B. Untertagebau, chemische oder petrochemische Industrie (Anforderung für Gruppe I, Kategorie M2) auf Anfrage

Inhaltsverzeichnis

Leichte Meißelhämmer – ergonomisch und handlich 0,7–3,4 kg	Seite	4–8
Die Universellen – sanfter Einzelschlaganlauf durch Rohrschieber-Steuerung 6,3–6,8 kg	Seite	9
Die Handlichen – gerade Ausführung	Seite	10
Meißelhammer Sets	Seite	11
Einblicke in unsere Fertigung	Seite	12–13
Meißelhämmer speziell für Heiß- und Schmelzbetriebe 6,2–17,6 kg	Seite	14–18
Lärm-Vibration ArbSchV	Seite	19
Meißelhämmer für Industrie und Bau 4,1–21,1 kg	Seite	20–25
Meißel für Drucklufthämmer	Seite	26–38
Lanzenhämmer	Seite	39
Stampfer	Seite	40–42
Stampffüße – Gummi/Stahl	Seite	43
Schleifmaschinen	Seite	44–49
Feilmaschinen	Seite	50
Feilen	Seite	51
Schlackenhämmer	Seite	52
Nadelpistolen	Seite	52
Schlagschrauber BlackLine	Seite	53
Schleif-, Winkelschleifmaschinen BlackLine	Seite	54
Zubehör	Seite	55

Druckluft-Meißelhämmer Die Leichten



Unsere leichten Meißelhämmer sind:

- dank kleiner und leichter Bauform sicher zu bedienen
 - leistungsstark
 - handhabungsfreundlich
 - ergonomisch gebaut
 - wartungsfreundlich
- Und wenn Sie einmal eine Reparatur nicht selbst ausführen wollen, erhalten Sie von uns einen zuverlässigen **Reparaturservice**.

Leicht und leistungsstark

Die leichten Meißelhämmer sind bestens geeignet zum Putzen von Gießereierzeugnissen, für leichte Arbeiten im Baugewerbe, für den Karosseriebau zum Auftrennen von Bördelungen oder Schweißstellen. Die entsprechenden Meißel (z. B. Blechtrennmeißel) finden Sie ab Seite 26.

Infolge des leichten Anschlags, der weitgehenden Regelbarkeit der Schlagstärke (Schlagstärkeregelung siehe Zubehör) und des geringen Rückstoßes eignen sich diese Meißelhämmer in Verbindung mit runden Führungsbüchsen ebenfalls gut für leichte und sehr leichte Nietarbeiten.

Durch das geringe Gewicht sind unsere leichten Meißelhämmer auch ideal für Sanierungsarbeiten in großen Höhen geeignet.



In unserem After-Sales-Fertigungs- und -Ersatzteillager befinden sich über 12 000 diverse Ersatzteile.



Um eine schnelle Lieferung von kompletten Maschinen zu gewährleisten, halten wir durchschnittlich 3 000 bis 3 500 Stück in unserem Verkaufslager.

- Leistungsstark
- Vibrationsarm
- Ideales Handling
durch volles Griffstück
- Keine Temperaturableitung
durch Kunststoffgehäuse
- Anlauf bereits bei 1,5 bar
und in jeder Position

Druckluft-Meißelhämmer

Die Leichten

0,7 – 0,8 kg



MD 070 | MD 071 | MD 072 | MD 080

Technische Daten

Type		MD 070	MD 071	MD 072	MD 080
<i>Einsteckende</i>					
Rund	R 10,3 × 36	60040-06-5	—	60054-68-5	60040-10-5
Rund-Sechskant	S 12,5 × 10,5	—	60032-73-5	—	—
Rund-Sechskant	S 12,5 × 36	60040-05-5	—	60054-67-5	60040-09-5
Rohrschieber-Steuerung		—	—	●	—
Pistolengriff		●	●	●	●
Haltefeder		●	●	●	●
Schlagzahl	min ⁻¹	6 500	6 500	3 400	6 500
Schlagenergie	J	1,1	1,1	1,1	1,2
Luftverbrauch	ℓ / sec	3,3	3,3	5,0	5,6
Kolbendurchmesser	mm	16	16	16	16
Kolbenhub	mm	30	30	46	45
Länge	mm	170	179	175	193
Gewicht	kg	0,7	0,8	0,7	0,8
Schlauch l. W.	mm	8	8	8	8
Anschlussgewinde		G 1/4" i	G 1/4" i	G 1/4" i	G 1/4" i
Vibration	m / s²	3,0	4,6	4,2	3,3
Expositionszeit	h	21,9	9,4	11,1	18,4
Schallwert	dB(A)	98	98	98	98

Leistung bei 6 bar Betriebsdruck.

Druckluft-Meißelhämmer

Die Leichten

1,0 – 1,3 kg

- Diese Meißelhämmer gewährleisten Ihnen für jede Arbeit ein leistungsfähiges Gesamtkonzept
- Ansteuern unter 3 bar



MD 110 | MD 120



MD 130



M13

Technische Daten

Type		MD 110	MD 120	MD 130	M 13
<i>Einsteckende</i>					
Rund	R 10,3 × 36	60040-08-5	60040-12-5	—	—
Rund	R 14,3 × 50	—	—	—	33600-10-5
Sechskant	S 12,5 × 36	60040-07-5	60040-13-5	—	—
Sechskant	S 12,5 × 50	—	—	—	33600-21-5
Sechskant	RS 12,5 × 10,5 × 50	—	—	60029-94-5	33600-20-5
Sechskant	RS 14,3 × 12,5 × 50	—	—	60028-80-5	33600-30-5
Offener Griff		●	●	●	●
Haltefeder		●	●	●	●
Stahl-Schalldämpfer		—	—	—	●
Schlagzahl	min ⁻¹	6 500	4 400	4 400	4 400
Schlagenergie	J	1,1	3,5	3,9	3,9
Luftverbrauch	ℓ / sec	6,3	5,3	5,0	5,0
Kolbendurchmesser	mm	16	16	20	20
Kolbenhub	mm	30	45	40	40
Länge	mm	205	229	221	221
Gewicht	kg	1,0	1,1	1,3	1,3
Schlauch l. W.	mm	8	8	10	10
Anschlussgewinde		G 1/4" i	G 1/4" i	G 1/4" i	G 1/4" i
Vibration	m / s²	2,5	4,2	7,0	7,0
Expositionszeit	h	32,0	11,1	4,1	4,1
Schallwert	dB(A)	98	98	104	104

Leistung bei 6 bar Betriebsdruck.

Druckluft-Meißelhämmer

Die Leichten 1,8 – 3,4 kg



MD 180 | MD 210

MD 23

MD 230

MD 222 | MD 223

Technische Daten

Type		MD 180*	MD 210	M 23	MD 230	MD 222	MD 223
<i>Einsteckende</i>							
Rund	R 14,3 × 50	60040-01-5	60040-03-5	33750-10-5	60029-96-5	60040-41-5	60040-43-5
Sechskant	RS 12,5 × 10,5 × 50	—	—	33750-20-5	60029-97-5	—	—
Sechskant	RS 14,3 × 12,5 × 50	60040-02-5	60040-04-5	33750-30-5	60028-81-5	60040-42-5	60040-44-5
Rohrschieber-Steuerung		—	—	●	●	—	—
Offener Griff		●	●	●	●	—	—
Geschlossener Griff		—	—	—	—	●	●
Haltefeder		●	●	●	●	●	●
Stahl-Schalldämpfer		—	—	●	—	—	—
Schlagzahl	min ⁻¹	3 400	2 350	2 700	2 700	3 200	2 300
Schlagenergie	J	8,4	7,0	6,1	6,1	8,9	9,2
Luftverbrauch	ℓ / sec	6,0	6,0	5,5	5,5	6,0	6,0
Kolbendurchmesser	mm	20	20	20,5	20,5	20	20
Kolbenhub	mm	60	90	40	40	60	90
Länge	mm	270	322	228	228	310	358
Gewicht	kg	1,8	2,1	2,3	2,3	3,1	3,4
Schlauch l. W.	mm	10	10	10	10	10	10
Anschlussgewinde		G 1/4" i	G 1/4" i	G 1/4" i	G 1/4" i	G 3/8" i	G 3/8" i
Vibration	m / s²	11,4	9,3	7,4	7,4	9,3	10,5
Expositionszeit	h	1,5	2,3	3,6	3,6	2,3	1,8
Schallwert	dB(A)	100	97	102	102	100	100

Leistung bei 6 bar Betriebsdruck. * MD 180 auch mit Haltekappe lieferbar. Bestell-Nr. 60040-72-5

Praktische Meißelhammer-Sets [siehe Seite 11](#)

Druckluft-Meißelhämmer

Mit Schnellwechselfutter

2,1–3,4 kg

- Ideal für häufigen Meißelwechsel in Putzereien (Al. und Gl.)
- Hoher Dämpfungswert
- Niederer Rückschlag



MD 180



MD 200



MD 340

Technische Daten

Type		MD 180	MD 200	MD 340
<i>Einsteckende</i>				
Sechskant	S 12,5 × 10,5 × 50	—	60040-14-5	—
Sechskant	S 14,3 × 12,5 × 50	60056-20-5	60040-15-5	—
Sechskant	S 17,5 × 14,8 × 60	—	—	60040-16-5
Offener Griff		●	●	●
Schnellwechselfutter		●	●	●
Schlagzahl	min ⁻¹	3 400	3 600	3 700
Schlagenergie	J	8,4	4,0	5,0
Luftverbrauch	ℓ / sec	6,0	5,0	6,0
Kolbendurchmesser	mm	20	15	20
Kolbenhub	mm	60	48	48
Länge	mm	270	270	287
Gewicht	kg	2,1	2,1	3,4
Schlauch l. W.	mm	10	10	10
Anschlussgewinde		G 1/4" i	G 1/4" i	G 1/4" i
Vibration	m / s²	11,4	3,5	4,5
Expositionszeit	h	1,5	16,3	9,9
Schallwert	dB(A)	100	98	98

Leistung bei 6 bar Betriebsdruck.



Schnellwechselfutter

RS 14,3

Bestell-Nr. 60035-45-6

- Universell einsetzbare Meißelhämmer
- Sanfter Anlauf
- 2-Stufen-Start durch Rohrschieber-Steuerung um z. B. Beschädigungen an Pfannen beim Putzen zu vermeiden

Druckluft-Meißelhämmer

Die Universellen

6,3 – 6,8 kg



MD 630

MD 680

Technische Daten

Type		MD 630	MD 680
<i>Einsteckende</i>			
Rund-Sechskant	RS 17,5 × 14,8 × 60	60053-92-5	60051-47-5
Rund-Sechskant	RS 20 × 17 × 60	60053-91-5	60040-56-5
Rund	R 20 × 60	—	60040-59-5
Rohrschieber-Steuerung		●	●
Faustgriff		●	●
Schraubkappe		●	●
Schlagzahl	min ⁻¹	3 300	1 650
Schlagenergie	J	11,5	17
Luftverbrauch	ℓ / sec	14,0	15,8
Kolbendurchmesser	mm	30	30
Kolbenhub	mm	71	101,5
Länge	mm	381	433
Gewicht	kg	6,3	6,8
Schlauch l. W.	mm	13	13
Anschlussgewinde		G 3/8" i	G 3/8" i
Vibration	m / s²	16	14
Expositionszeit	h	0,8	1,0
Schallwert	dB(A)	105	103

Leistung bei 6 bar Betriebsdruck.



Vibrationsdämpfende Arbeitshandschuhe

TEGERA-Arbeitshandschuhe (Größe 11):
Vibrationsreduzierung ca. 40 %!

Druckluft-Meißelhämmer

Die Handlichen

0,77 – 0,86 kg

MD 074 | 084

- Zum schnellen und einfachen Verputzen von Gussteilen
- Einfache Bedienung, handlich, vielseitig einsetzbar
- Mit Sicherheitshebelventil
DIN EN ISO 11148-4 ausgestattet



MD 074

Technische Daten

Type		MD 074	MD 084
<i>Einsteckende</i>			
Rund	R 10,3 × 36	60040-57-5	60040-54-5
Sechskant	S 12,5 × 36	60051-38-5	60040-55-5
Gerader Griff mit Hebelventil		●	●
Haltefeder		●	●
Faustgriff		—	—
Schraubkappe		—	—
Schlagzahl	min ⁻¹	4 600	4 400
Schlagenergie	J	1,1	3,5
Luftverbrauch	ℓ / sec	5,5	5,6
Kolbendurchmesser	mm	16	16
Kolbenhub	mm	31,0	45,0
Länge	mm	175	193
Gewicht	kg	0,77	0,86
Schlauch l. W.	mm	8	8
Anschlussgewinde		G 1/4 _n i	G 1/4 _n i
Vibration	m / s ²	9,9	9,1
Expositionszeit	h	2,0	2,4
Schallwert	dB(A)	98	95

Leistung bei 6 bar Betriebsdruck.



Inhalt des Koffers

- Meißelhammer
M 13 (s. S. 6) oder
M 23 (s. S. 7) oder
MD 180 (s. S. 7) oder
MD 210 (s. S. 7)
- Maulschlüssel
- Schmieröl 0,05 l
- Flachmeißel NL 135 mm, SB 15 mm
- Spitzmeißel NL 135 mm
- Breitmeißel NL 180 mm, SB 40 mm
- Meißelhaltefeder für Breitmeißel
- Schlauchanschluss, Klemmen,
Gewindetülle, Stecktülle

Set		Bestell-Nr.
M 13	RS 14,3	33620-30-5
M 23	RS 14,3	33760-30-5
MD 180	RS 14,3	33780-30-5
MD 210	RS 14,3	33790-30-5



Speziell für Formsandmischer

Einsteckende		RS 14,3 × 12,5 × 50
Nutzlänge	mm	150
Schneidenbreite	mm	60
Bestell-Nr.		60050-81-3

MD-Meißel für Drucklufthämmer

Ungeeignete Spitz- oder Flacheisen zerstören die Panzerung bei der Reinigung der Mischrohre.

Abhilfe bringt ein **Schabemeißel** mit einem Spezialradius für Mischrohre von 150 – 450 mm.

Der Schabemeißel ist im **Meißelhammer-Set** (MD 180), siehe oben **Bestell-Nr. 33780-40-5**, enthalten

Einblick in unsere Fertigung

In unserem modernen Maschinenpark fertigen hochmotivierte Mitarbeiter auf CNC-Bearbeitungszentren Präzisionsteile. Dies ist eine Voraussetzung für maximale Qualität sowie optimale Standzeiten unserer Druckluftmaschinen. Passgenaue Teile sind Grundlage für effiziente Montageprozesse und kostengünstige Reparaturen.

Nach Fertigstellung der Teile erfolgt die Montage der Maschinen und die Endkontrolle. Leistungsprüfstände mit geölter oder ölfreier Zuluft erstellen bei vollautomatischen Prüfabläufen ein Protokoll der relevanten Daten der Druckluftmaschinen. Sämtliche Druckluftwerkzeuge und Druckluftmotoren verlassen nur in geprüfter Qualität unser Haus. Die Abteilung Qualitätssicherung überwacht sämtliche Produktionsvorgänge. Diese sind mit TÜV-Cert. ISO 9001:2008 belegt.



Moderne Präzisionsfertigung bei MANNESMANN DEMAG





Druckluft-Meißelhämmer Mit Metallschalldämpfer



Speziell für Heiß- und Schmelzbetriebe konstruiert

Unsere Serie der Meißelhämmer mit Metallschalldämpfer ist extrem vibrationsgedämpft. Das eingebaute Luftpolster bietet einen Schutz vor Verschleiß bei Leerschlägen. Dieses ist gepuffert bis zu einem Betriebsdruck von 9 bar.

Die robuste Konstruktion ist ein perfektes Qualitätsprodukt für Heiß- und Schmelzbetriebe.

Sie arbeiten unter schwierigen Bedingungen?
Arbeiten Sie deshalb mit optimalen Drucklufthämmern!

Bestens geeignet für:

- Abstich von flüssigen Metallschmelzen
- Ausbruch und Reinigung von:
 - Konverter
 - Gießpfanne
 - Induktionsofen
 - Kupolofen
 - Schmelztiegel



- Ideal für häufigen Meißelwechsel
- Mit Drückersicherung

Druckluft-Meißelhämmer Mit Schnellwechselfutter 4,1 – 6,6 kg



MD 4-41 S



MD 5-58 S



MD 6-62 S | MD 6-66 S

Technische Daten

Type		MD 4-41 S	MD 5-58 S	MD 6-62 S	MD 6-66 S
<i>Einsteckende</i>					
Rund-Sechskant	RS 17,5	60061-48-6	60061-49-6	60061-50-6	60061-51-6
Geschlossener Griff, Stahl		●	●	●	●
Schnellwechselfutter		●	●	●	●
Metallschalldämpfer		—	—	●	●
Kunststoffschalldämpfer		●	●	—	—
Schlagzahl	min ⁻¹	3 050	2 140	2 150	1 930
Schlagenergie	J	5,0	12,0	12,0	14,5
Luftverbrauch	ℓ / sec	5,0	6,7	6,7	7,3
Kolbendurchmesser	mm	22	30	29	29
Kolbenhub	mm	58	75	75	75
Länge	mm	310	365	365	395
Gewicht	kg	4,1	5,8	6,2	6,6
Schlauch l. W.	mm	13	13	13	13
Anschlussgewinde		G 3/8" i	G 3/8" i	G 3/8" i	G 3/8" i
Vibration	m / s²	6,7	7,6	7,6	8,1
Expositionszeit	h	4,5	3,5	3,5	3,0
Schallwert	dB(A)	105	101	101	103

Leistung bei 6 bar Betriebsdruck.



Schnellwechselfutter

RS 17,5

Bestell-Nr. 3000 28280

Druckluft-Meißelhämmer Mit Metallschalldämpfer 6,2 – 8,2 kg

- Vibrations- und schallgedämpft
- Hohe Schlagleistung
- Schlanke Bauform
- Lange Lebensdauer, stabile Bauart
- Geschmiedeter und verzinkter Edelstahl-Griff
- Solides Handling im Bereich Pfannen- und Konverterpflege sowie in der Großteil-Putzerei
- **Sicherheitsplus: mit verlässlicher Drückersicherung**



MD 5-62 M



MD 6-66 M



MD 5-78 M



MD 6-82 M

Technische Daten

Type		MD 5-62 M	MD 6-66 M	MD 5-78 M	MD 6-82 M
<i>Einsteckende</i>					
Rund-Sechskant	RS 17,5	60060-66-6	60060-70-6	60060-90-6	60060-93-6
Rund-Sechskant	RS 20	60060-67-6	60060-71-6	60060-88-6	60060-91-6
Sechskant	S 19 × 50	60060-68-6	60060-72-6	60060-89-6	60060-92-6
Rund	R 20 × 60	60060-65-6	60060-69-6	—	—
Geschlossener Griff, Stahl		●	●	●	●
Schraubkappe		●	●	●	●
Schlagzahl	min ⁻¹	2 150	1 930	2 150	1 930
Schlagenergie	J	12,0	16,0	12,0	16,0
Luftverbrauch	ℓ / sec	6,7	7,3	8,2	9,2
Kolbendurchmesser	mm	29	29	30	30
Kolbenhub	mm	75	95	75	95
Länge	mm	365	395	376	406
Gewicht	kg	6,2	6,6	7,8	8,2
Schlauch l. W.	mm	13	13	13	13
Anschlussgewinde		G 3/8 " i	G 3/8 " i	G 3/8 " i	G 3/8 " i
Vibration	m / s²	6,8	6,1	5,1	5,0
Expositionszeit	h	4,3	5,4	7,7	8,0
Schallwert	dB(A)	101	103	103	104

Leistung bei 6 bar Betriebsdruck.



Abluftführung mit Balanceraufhängung

Für Typen MD 5-62 M, MD 6-66 M,
Bestell-Nr. 3000 27924

- Vibrations- und schallgedämpft
- Hohe Schlagleistung
- Schlanke Bauform
- Lange Lebensdauer
- Stabile Bauart
- Geschmiedeter u. verzinkter Stahl-Griff
- Bestens geeignet für den Ausbruch von Konvertern, Pfannen und Schmelzöfen
- **Sicherheitsplus: mit verlässlicher Drückersicherung**

Druckluft-Meißelhämmer Mit Metallschalldämpfer 9,6 – 14,9 kg



MD 9-96 M



MD 11-122 M



MD 13-132 M



MD 9-111 M



MD 13-149 M

Technische Daten

Type		MD 9-96 M	MD 11-122 M	MD 13-132 M	MD 9-111 M	MD 13-149 M
<i>Einsteckende</i>						
Rund	R 25 × 75	60060-73-6	60060-77-6	60060-81-6	60060-94-6	60060-86-6
Sechskant	S 22 × 82	60060-74-6	60061-47-6	60060-82-6	60060-95-6	60060-87-6
Faustgriff		●	●	●	●	●
Schraubkappe		●	●	●	●	●
Schlagzahl	min ⁻¹	1 600	1 450	1 075	1 600	860
Schlagenergie	J	34	40	50	34	61
Luftverbrauch	ℓ / sec	10,6	10,7	10,8	12,5	11,5
Kolbendurchmesser	mm	33	36	36	33	36
Kolbenhub	mm	130	135	180	130	205
Länge	mm	503	520	640	503	640
Gewicht	kg	9,6	12,2	13,2	11,1	14,9
Schlauch l. W.	mm	19	19	19	19	19
Anschlussgewinde		Ra 3/4"	Ra 3/4"	Ra 3/4"	Ra 3/4"	Ra 3/4"
Vibration	m / s²	6,8	7,9	10,2	5,8	11,4
Expositionszeit	h	4,3	3,2	1,9	5,9	1,5
Schallwert	dB(A)	102	105	103	102	105

Leistung bei 6 bar Betriebsdruck.



Abluftführung mit Balanceraufhängung

Für Typen MD 9-96 M, MD 11-122 M,
MD 13-132 M, MD 13-149 M
Bestell-Nr. 60054-66-6

Deckel gleich mitbestellen

Bestell-Nr. 1000 85511

Druckluft-Meißelhämmer

Mit Metallschalldämpfer | Klinke

10,1 – 17,6 kg

- Vibrations- und schallgedämpft
- Hohe Schlagleistung, schlanke Bauform
- Klinkehalterung für einfachen, schnellen Werkzeugwechsel
- Lange Lebensdauer, stabile Bauart
- Geschmiedeter u. verzinkter Stahl-Griff



MD 9-101 M



MD 11-144 M



MD 13-155 M



MD 13-176 M

Technische Daten

Type		MD 9-101 M	MD 11-144 M	MD 13-155 M	MD 13-176 M
<i>Einsteckende</i>					
Rund	R 25 × 75	60060-76-6	60060-79-6	60060-85-6	60060-98-6
Sechskant	S 22 × 82	60060-75-6	60060-80-6	60060-84-6	60060-97-6
Faustgriff		●	●	●	—
T-Griff		—	—	—	●
Klinke		●	●	●	●
Schlagzahl	min ⁻¹	1 600	1 450	1 075	860
Schlagenergie	J	34	40	50	61
Luftverbrauch	ℓ / sec	10,6	10,7	10,8	11,5
Kolbendurchmesser	mm	33	36	36	36
Kolbenhub	mm	130	135	180	205
Länge	mm	503	520	640	642
Gewicht	kg	10,1	14,4	15,5	17,6
Schlauch l. W.	mm	19	19	19	19
Anschlussgewinde		Ra 3/4 "	Ra 3/4 "	Ra 3/4 "	Ra 3/4 "
Vibration	m / s²	6,8	7,9	10,2	10,0
Expositionszeit	h	4,3	3,2	1,9	2,0
Schallwert	dB(A)	105	103	103	105

Leistung bei 6 bar Betriebsdruck.

→ **Sicherheitsplus:**
mit verlässlicher Drückersicherung



Sehr geehrte Kundin, sehr geehrter Kunde,

gemäß den Arbeitsschutzverordnungen sind Arbeitsplätze / Arbeitsbedingungen so zu gestalten, dass eine Gesundheitsgefährdung entweder beseitigt oder minimiert wird. Dies betrifft vor allem gesundheitsschädigende Hand-Arm- und Ganzkörpervibrationen.

Nach der Richtlinie 2006/42 (EG-Maschinenrichtlinie) muss jeder Hersteller in seiner Dokumentation (Betriebsanleitung) für jede Maschine – hier Druckluft-Meißelhammer – den **Vibrationswert in drei Achsen gemessen** angeben. Bisher war es entsprechend ISO 8662 ausreichend, wenn ein eindimensionaler Vibrationswert, d. h. nur in einer Richtung gemessen, angegeben wurde.

Bei einem Vergleich von Vibrationsmesswerten unterschiedlicher Hersteller sollten Sie deshalb darauf achten, ob die Angaben der Messung einachsig oder dreiaxsig sind.

Die Messwerte bei eindimensionaler Messung liegen deutlich unter der realen Vibration. **Nur eine dreidimensionale Messung spiegelt die realen Vibrationswerte wider.**

Unsere Meißelhämmer werden in einem TÜV-zertifiziertem Messraum im gültigen dreidimensionalen Messverfahren gemessen. Die Messeinrichtungen entsprechen voll den Anforderungen nach DIN EN ISO 28927-10:2011.

→ [Testen Sie unsere Meißelhämmer und spüren Sie den Unterschied.](#)

Vibrationsdämpfender Arbeitshandschuh

Vibrationsdämpfung und Fingerspitzengefühl in einem!

Vibrationsdämpfende Einlage in der Handfläche, vorgebogene Finger, verstärkter Zeigefinger, speziell entworfener Daumen, Klettverschluss, chromfrei, ungefütert, Größen: 9 | 10 | 11

Handschuh	Material	Bestell-Nr.
TEGERA® 9180 (1 Paar)	Microthan®, Vibrothan®, Polyester	9388-00-1
TEGERA® 9181 (1 Paar)	Ziegenleder, Vibrothan®	9388-00-2



TEGERA® 9180



TEGERA® 9181

Die Vibrationsreduzierung beträgt ca. 40 %

Druckluft-Meißelhämmer MD-Powerhämmer



Die Kraftvollen

Unsere MD-Powerhämmer werden zum Abbrechen von Mauerwerk, von leichten Betondecken und Fundamenten sowie für Arbeiten im Straßenbau verwendet. Für diese Arbeiten werden im Normalfall Hämmer von 4 bis 8 kg eingesetzt. Für schwere Abbruch- oder Aufreißarbeiten kommen Druckluflthämmer ab 13 kg zum Einsatz.

Unentbehrlich für anspruchsvolles Ab- und Aufbrechen

Viele Druckluftspezialisten, Entwickler, Ingenieure, Konstrukteure und die Anforderungen der Anwender waren an diesen Entwicklungen beteiligt. So können Sie bei unseren Powerhämmern auf heutige Produktvorteile wie Ergonomie und besonders niedrige Vibrations- und Schallwerte – bei gleichzeitig gesteigertem Produktivitätspotential – vertrauen.



Der Unterschied zwischen heute und vor 100 Jahren: Eine wesentliche Reduzierung der Arbeitsbelastung.

- Vibrations- und schallgedämpft
- Hohe Schlagleistung
- Lange Lebensdauer
- Stabile Bauart
- Geschmiedeter und verzinkter Stahl-Griff
- Kreuzschlitzkappe auf Anfrage

Druckluft-Meißelhämmer

MD-Powerhämmer

4,1 – 6,2 kg



MD 4-41



MD 5-58



MD 6-62

Technische Daten

Type		MD 4-41	MD 5-58	MD 6-62
<i>Einsteckende</i>				
Rund-Sechskant	RS 17,5	60060-99-6	60061-02-6	60061-04-6
Rund-Sechskant	RS 20	60061-00-6	60061-03-6	60061-05-6
Sechskant	S 19 × 50	60061-01-6	—	60061-06-6
Faustgriff		●	●	●
Schraubkappe		●	●	●
Schlagzahl	min ⁻¹	3 050	2 140	1 930
Schlagenergie	J	5	12	16
Luftverbrauch	ℓ / sec	5,0	6,7	7,3
Kolbendurchmesser	mm	22	30	30
Kolbenhub	mm	58	75	95
Länge	mm	310	365	395
Gewicht	kg	4,1	5,8	6,2
Schlauch l. W.	mm	13	13	13
Anschlussgewinde		G 3/8" i	G 3/8" i	G 3/8" i
Vibration	m / s²	6,7	7,6	8,1
Expositionszeit	h	4,5	3,5	3,0
Schallwert	dB(A)	105	101	103

Leistung bei 6 Bar Betriebsdruck.

Druckluft-Meißelhämmer

MD-Powerhämmer

7,1–7,4 kg

- Vibrations- und schallgedämpft
- Hohe Schlagleistung
- Lange Lebensdauer
- Stabile Bauart
- Geschmiedeter und verzinkter Stahl-Griff
- Kreuzschlitzkappe auf Anfrage



MD 5-71 | MD 6-74

Technische Daten

Type		MD 5-71	MD 6-74
<i>Einsteckende</i>			
Rund-Sechskant	RS 17,5	60061-14-6	60061-16-6
Rund-Sechskant	RS 20	60061-13-6	60061-15-6
Sechskant	S 19 x 50	auf Anfrage	auf Anfrage
Faustgriff		●	●
Schraubkappe		●	●
Schlagzahl	min ⁻¹	2 140	1 930
Schlagenergie	J	12	16
Luftverbrauch	ℓ / sec	8,2	9,2
Kolbendurchmesser	mm	30	30
Kolbenhub	mm	70	91
Länge	mm	376	406
Gewicht	kg	7,1	7,4
Schlauch l. W.	mm	13	13
Anschlussgewinde		G 3/4 "	G 3/4 "
Vibration	m / s²	5,1	5,1
Expositionszeit	h	7,7	7,7
Schallwert	dB(A)	103	104

Leistung bei 6 Bar Betriebsdruck.

- Vibrations- und schallgedämpft
- Hohe Schlagleistung
- Lange Lebensdauer
- Stabile Bauart
- Geschmiedeter und verzinkter Stahl-Griff
- Kreuzschlitzkappe auf Anfrage

Druckluft-Meißelhämmer

MD-Powerhämmer

9,2 – 14,9 kg



Technische Daten

Type		MD 9-92	MD 13-130	MD 13-149
<i>Einsteckende</i>				
Rund	R 25 × 75	60061-07-6	60061-09-6	60061-11-6
Sechskant	S 22 × 82	60061-08-6	60061-10-6	60061-12-6
Faustgriff		●	●	●
Schraubkappe		●	●	●
Schlagzahl	min ⁻¹	1 600	1 075	860
Schlagenergie	J	34	50	61
Luftverbrauch	ℓ / sec	10,6	10,8	11,5
Kolbendurchmesser	mm	33	36	36
Kolbenhub	mm	103	180	205
Länge	mm	503	640	640
Gewicht	kg	9,2	13,0	14,9
Schlauch l. W.	mm	19	19	19
Anschlussgewinde		Ra 3/4 "	Ra 3/4 "	Ra 3/4 "
Vibration	m / s²	9,9	14,9	10,0
Expositionszeit	h	2,0	0,9	2,0
Schallwert	dB(A)	102	103	105

Leistung bei 6 Bar Betriebsdruck.

Druckluft-Meißelhämmer

MD-Powerhämmer | T-Griff und Klinke

17,0 – 17,6 kg

- Vibrations- und schallgedämpft
- Hohe Schlagleistung
- Klinkenhalterung für einfachen, schnellen Werkzeugwechsel
- Lange Lebensdauer
- Stabile Bauart
- Geschmiedeter und verzinkter Stahl-Griff



MD 11-170



MD 11-175 | MD 13-176

Technische Daten

Type		MD 11-170	MD 11-175	MD 13-176
<i>Einsteckende</i>				
Rund	R 25 × 75	60061-17-6	—	60061-23-6
Sechskant	S 22 × 82	60061-18-6	—	60061-24-6
Sechskant	S 25 × 108	—	60061-19-6	—
T-Griff		●	●	●
Klinke		●	●	●
Schlagzahl	min ⁻¹	1 450	1 450	860
Schlagenergie	J	40	40	61
Luftverbrauch	ℓ / sec	10,7	10,7	11,5
Kolbendurchmesser	mm	36	36	36
Kolbenhub	mm	135	135	205
Länge	mm	520	520	642
Gewicht	kg	17,0	17,5	17,6
Schlauch l. W.	mm	19	19	19
Anschlussgewinde		Ra 3/4 "	Ra 3/4 "	Ra 3/4 "
Vibration	m / s²	7,6	7,6	10,0
Expositionszeit	h	3,5	3,5	2,0
Schallwert	dB(A)	103	103	105

Leistung bei 6 Bar Betriebsdruck.

Hinweis

Diese Hämmer werden vibrationsgedämpft ausgeliefert.

Um eine starre Version zu erhalten, müssen die im Lieferumfang enthaltenen Connex-Spannstifte (gemäß Bedienungsanleitung) eingeschlagen werden.

- Vibrations- und schallgedämpft
- Hohe Schlagleistung
- Klinkenhalterung für einfachen, schnellen Werkzeugwechsel
- Lange Lebensdauer
- Stabile Bauart
- Geschmiedeter und verzinkter Stahl-Griff

Druckluft-Meißelhämmer

MD-Powerhämmer | T-Griff und Klinke

18,2 – 21,1 kg



MD 13-182



MD 18-205



MD 22-211

Technische Daten

Type		MD 13-182	MD 18-205	MD 22-211
<i>Einsteckende</i>				
Rund	R 25 × 75	60061-21-6	—	—
Sechskant	S 22 × 82	60061-20-6	60061-25-6	—
Sechskant	S 26 × 108	60061-22-6	60061-26-6	60061-27-6
T-Griff		●	●	●
Klinke		●	●	●
Schlagzahl	min ⁻¹	1 075	1 200	1 150
Schlagenergie	J	50	50	61
Luftverbrauch	ℓ / sec	10,8	17,5	17,5
Kolbendurchmesser	mm	36	38	42
Kolbenhub	mm	180	152	152
Länge	mm	600	593	622
Gewicht	kg	18,2	20,5	21,1
Schlauch l. W.	mm	19	19	19
Anschlussgewinde		Ra 3/4 "	Ra 3/4 "	Ra 3/4 "
Vibration	m / s²	9,8	8,1	9,6
Expositionszeit	h	2,1	3,1	2,2
Schallwert	dB(A)	104	106	106

Leistung bei 6 Bar Betriebsdruck.

Hinweis

Diese Hämmer werden vibrationsgedämpft ausgeliefert. Um eine starre Version zu erhalten, müssen die im Lieferumfang enthaltenen Connex-Spannstifte (gemäß Bedienungsanleitung) eingeschlagen werden.

MD-Meißel für Drucklufthämmer

Außer den im Katalog aufgeführten Meißeln haben wir **über 100 Sondermeißel** im Programm:

Fragen Sie einfach bei uns an!

Außerdem auf Lager:

- Große Auswahl von Spitz- und Flachmeißeln in Sonderlängen und mit speziellen Einsteckenden
- Gebogene Meißel
- Hydraulikmeißel
- Handmeißel



Wir haben Erfahrung

Meißel von MANNESMANN DEMAG werden aus hochwertigem Werkzeugstahl geschmiedet. Eine kontrollierte Wärmebehandlung garantiert eine hohe Oberflächenfestigkeit.

Die Aufschlagflächen der Einsteckenden sind plan-parallel bearbeitet und bilden einen rechten Winkel zur Werkzeugachse. Dies sorgt für einen direkten Kontakt zwischen dem Meißelhammerkolben und dem Einsteckwerkzeug. Dadurch wird eine optimale Übertragung der Schlagenergie auf das Werkzeug gewährleistet.

Danke für Ihr Vertrauen

Für unsere Kunden ist es ein beruhigendes Gefühl, sich auf uns verlassen zu können. Mit tausenden ständig vorrätigen Einsteckwerkzeugen garantieren wir eine hohe Lieferfähigkeit.

Unser Beratungs- und Verkaufsteam ist immer für Sie da. So können wir stets unser Versprechen halten:

MANNESMANN DEMAG

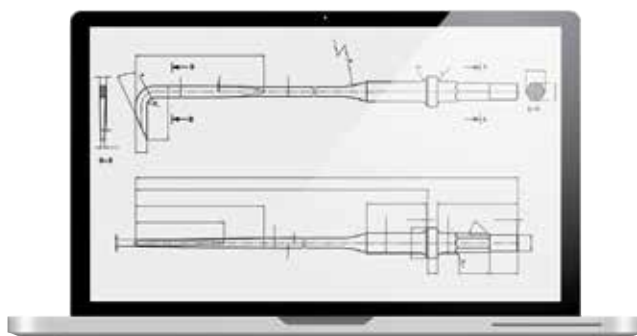
Partner der Profis

Service und Qualität

MANNESMANN DEMAG beliefert viele erfolgreiche Produktionsbetriebe. Ein großes Händlernetz steht unseren Kunden in vielen Ländern zur Verfügung, um schnell und zuverlässig – auch für Sondermeißel – auf Ihre Anforderungen einzugehen.

Eine strenge Kontrolle sichert und garantiert eine einwandfreie, gleich bleibende Qualität der Einsteckwerkzeuge. Die maßgebliche Grundlage bildet dabei die DIN- oder ISO-Norm.

Gerne beraten wir Sie bei Bedarf von Spezialmeißeln für neu zu bearbeitende Teile. Im Anschluss planen und realisieren wir in unserer Konstruktion exakt den für den Einsatz entsprechenden Meißel.



MD-Meißel für Drucklufthämmer

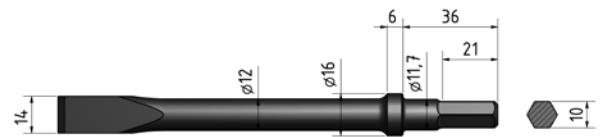
Einsteckende Meißel	Nutzlänge mm	Schneidenbreite mm	Bestell-Nr.
---------------------	--------------	--------------------	-------------

Rund 10,3 × 36



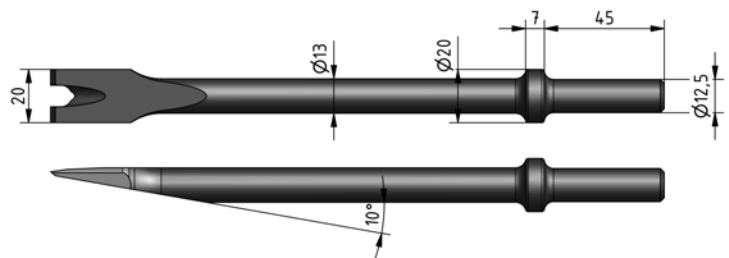
Flachmeißel	125	15	39500-36-6
	150	15	39500-40-6
	195	15	39500-37-6
	250	15	39500-38-6
Rohling	125	—	39500-39-6

Rund 6kt. 11,7 × 10 × 36



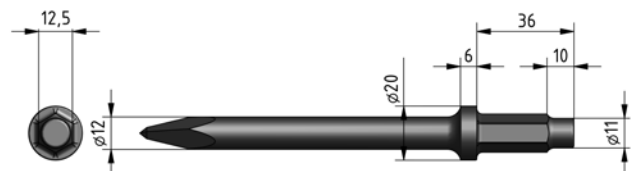
Flachmeißel	125	14	39500-45-6
-------------	-----	----	------------

Rund 12,5 × 45 Schweißpunktmeißel



Flachmeißel	180	20	39502-60-6
-------------	-----	----	------------

6kt. 12,5 × 36



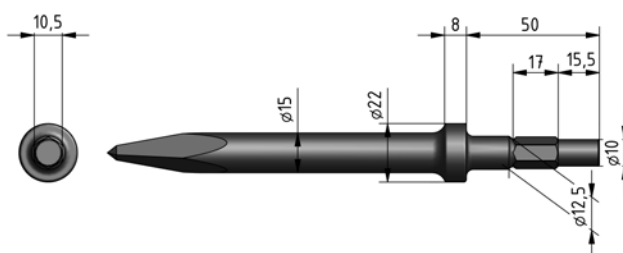
Spitzmeißel	125	—	39502-35-6
	200	—	39502-37-6
	800	—	39502-49-6
Flachmeißel	90	15	39502-39-6
	125	10	39502-38-6
	125	15	39502-40-6
	160	15	60036-91-3
	195	15	39502-41-6
	250	15	39502-42-6
	300	15	39502-44-6
	400	15	39502-45-6
	450	15	39502-47-6
	600	15	39502-50-6
	800	20	39502-48-6
Breitmeißel	125	40	39502-46-6
	125	50	60034-16-3
Rohling	115	—	39502-30-6

MD-Meißel für Drucklufthämmer

Einsteckende Meißel	Nutzlänge mm	Schneidenbreite mm	Bestell-Nr.
---------------------	--------------	--------------------	-------------

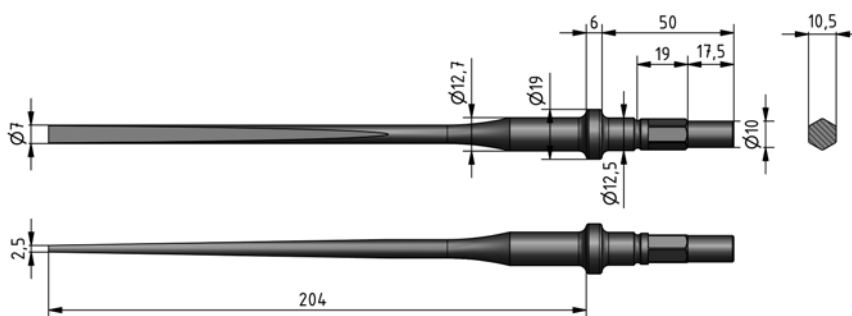
6kt. 12,5×36 Schaft Ø 10 mm

Spitzmeißel	250	—	39502-36-6
-------------	-----	---	------------



Rund 12,5×10,5 6kt. 10×50

Spitzmeißel	135	—	39501-35-6
	245	—	60030-15-3
	250	—	60030-14-3
Flachmeißel	135	15	39501-40-6
	145	20	39500-05-6
	200	15	39501-42-6
Rohling	135	—	39501-30-6



Rund 12,5×10,5 6kt. 10×50

Flachmeißel	204	7	29944-22-3
-------------	-----	---	------------

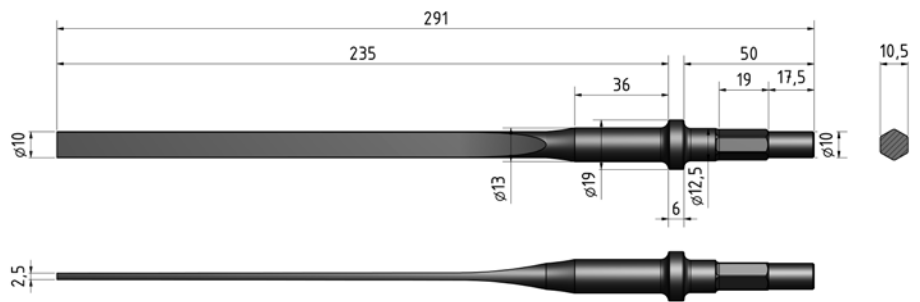
Rund 12,7×11×45

Flachmeißel	355	13	60061-83-3
	400	13	60055-30-3

MD-Meißel für Drucklufthämmer

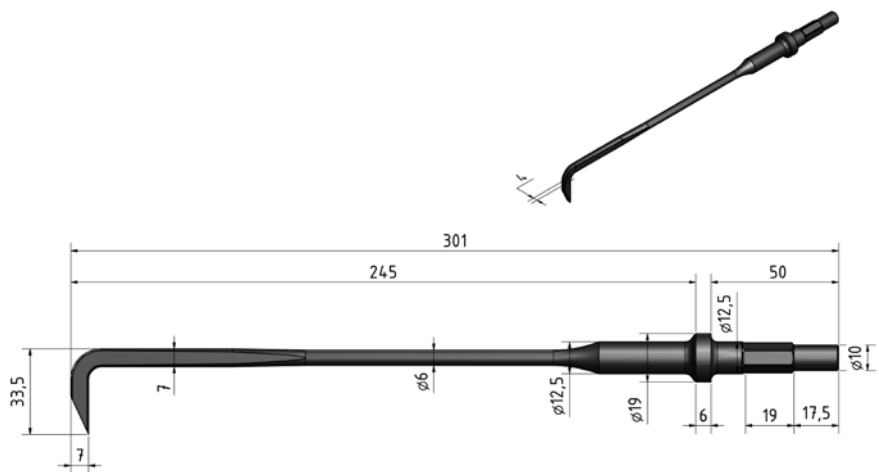
Einsteckende Meißel	Nutzlänge mm	Schneidenbreite mm	Bestell-Nr.
---------------------	--------------	--------------------	-------------

Rund 12,5 × 10,5
6kt. 10 × 50



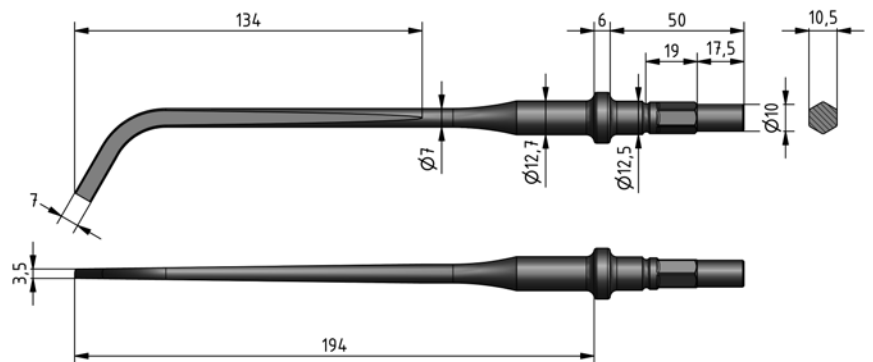
Flachmeißel	235	10	60027-66-3
-------------	-----	----	------------

Rund 12,5 × 10,5
6kt. 10 × 50



Meißel gebogen	245	—	60028-48-3
----------------	-----	---	------------

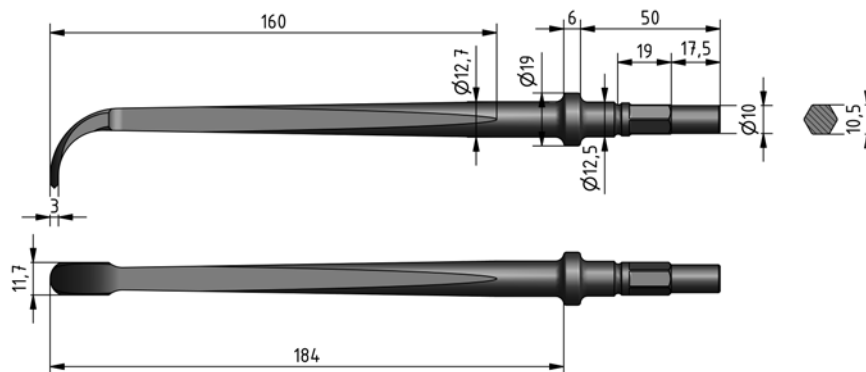
Rund 12,5 × 10,5
6kt. 10 × 50



Meißel gebogen	194	—	29944-20-3
----------------	-----	---	------------

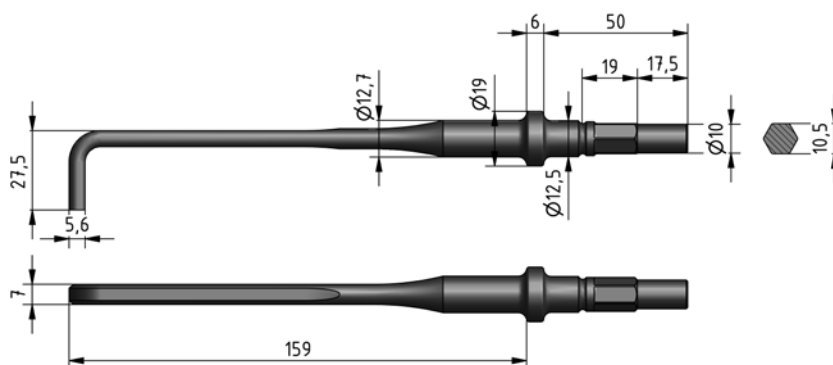
MD-Meißel für Drucklufthämmer

Einsteckende Meißel	Nutzlänge mm	Schneidenbreite mm	Bestell-Nr.
---------------------	--------------	--------------------	-------------



Rund 12,5 × 10,5
6kt. 10 × 50

Meißel gebogen	184	—	29944-21-3
----------------	-----	---	------------

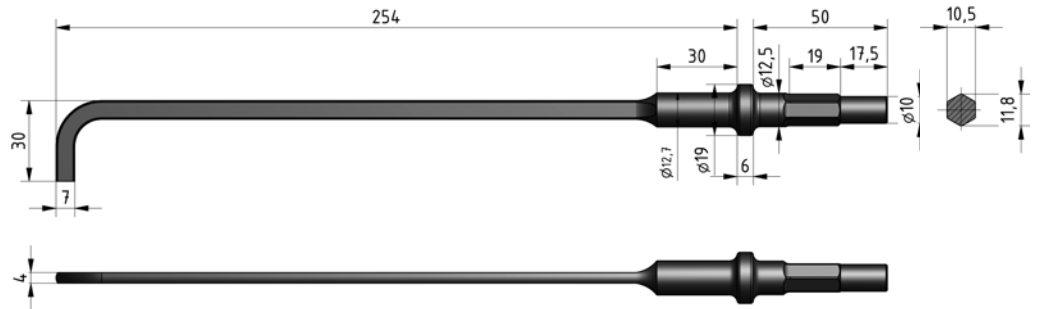


Rund 12,5 × 10,5
6kt. 10 × 50

Meißel gebogen	159	—	29944-23-3
----------------	-----	---	------------

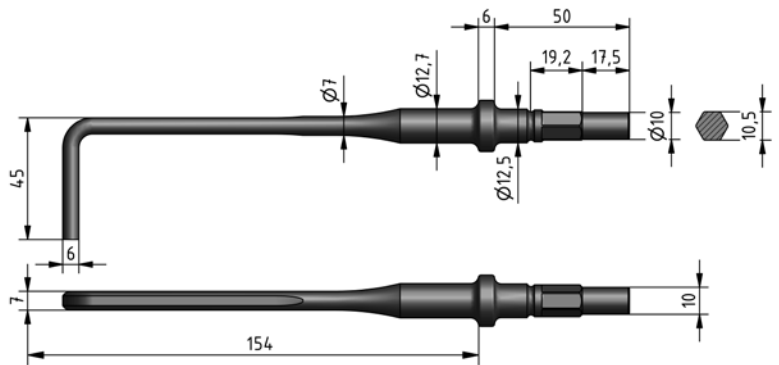
MD-Meißel für Drucklufthämmer

Einsteckende Meißel	Nutzlänge mm	Schneidenbreite mm	Bestell-Nr.
---------------------	--------------	--------------------	-------------



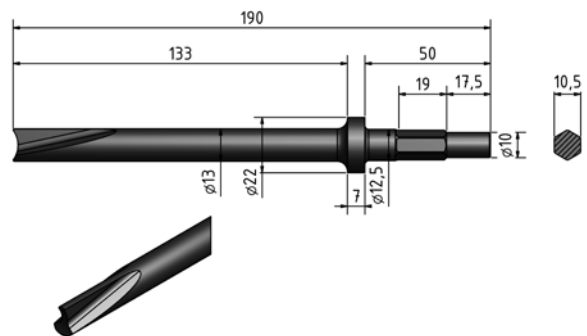
Rund 12,5 × 10,5
6kt. 10 × 50

Meißel gebogen	254	—	60028-56-3
----------------	-----	---	-------------------



Rund 12,5 × 10,5
6kt. 10 × 50

Meißel gebogen	154	—	29944-24-3
----------------	-----	---	-------------------



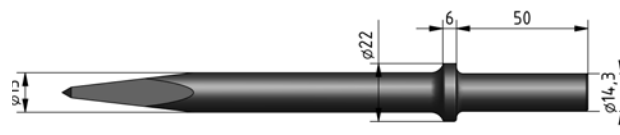
Rund 12,5 × 10,5
6kt. 10 × 50
Blechtrennmeißel

Meißel	133	—	60028-47-3
--------	-----	---	-------------------

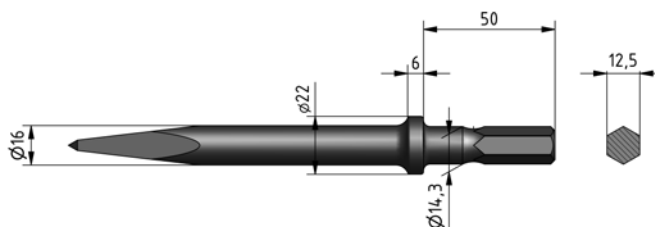
MD-Meißel für Drucklufthämmer

Einsteckende Meißel	Nutzlänge mm	Schneidenbreite mm	Bestell-Nr.
---------------------	--------------	--------------------	-------------

Rund 14,3 × 50



Spitzmeißel	150	—	39503-35-6
	250	—	39503-36-6
Flachmeißel	135	20	39503-37-6
	150	15	39503-40-6
	230	20	39503-38-6
	250	15	39503-42-6
Rohling	200	—	39503-31-6
	250	—	39503-32-6



Rund 6kt. 14,3 × 12,5 × 50

Spitzmeißel	135	—	39504-35-6
	200	—	39504-36-6
	250	—	39504-37-6
	350	—	39504-34-6
	450	—	39504-38-6
Flachmeißel	135	15	39504-40-6
	135	20	39504-44-6
	200	15	39504-41-6
	200	20	39504-45-6
	250	15	39504-46-6
	250	20	39504-47-6
	300	30	39504-48-6
	350	15	39504-62-6
	350	18	39504-49-6
	400	20	39504-51-6
	450	20	39504-52-6
	500	20	39504-53-6
	600	25	39504-54-6
	800	20	39504-56-6
	1 000	20	39504-43-6
Breitmeißel	135	30	39504-57-6
	180	40	39504-50-6
	180	60	39504-58-6
	190	40	39504-64-6
	200	30	39504-59-6
	350	40	39504-61-6
	400	35	60020-66-3
Rohling	135	—	39504-30-6
	200	—	39504-31-6
	300	—	39504-33-6
	450	—	39504-32-6

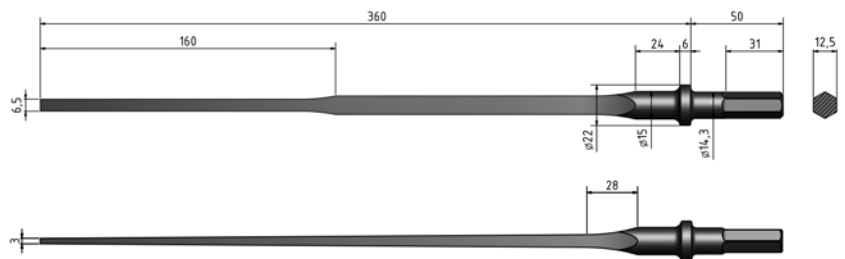
MD-Meißel für Drucklufthämmer

Einsteckende Meißel	Nutzlänge mm	Schneidenbreite mm	Bestell-Nr.
---------------------	--------------	--------------------	-------------

Rund 6kt. 14,3 × 12,5 × 50

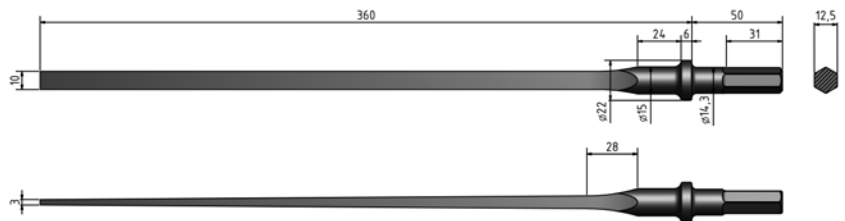
Schaft Ø 8 mm

Spitzmeißel	450	—	60026-48-3
-------------	-----	---	------------



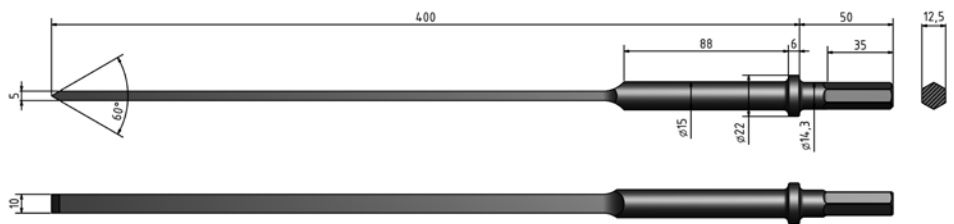
Rund 6kt. 14,3 × 12,5 × 50

Flachmeißel	360	6,5	60020-68-3
-------------	-----	-----	------------



Rund 6kt. 14,3 × 12,5 × 50

Flachmeißel	360	10	60020-69-3
-------------	-----	----	------------



Rund 6kt. 14,3 × 12,5 × 50

Flachmeißel	400	10	60021-14-3
-------------	-----	----	------------

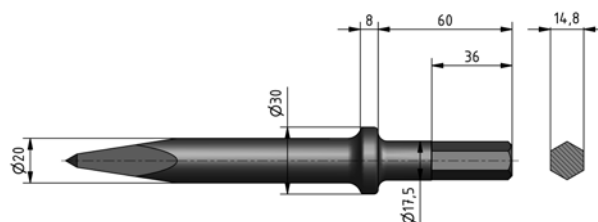
MD-Meißel für Drucklufthämmer

Einsteckende Meißel	Nutzlänge mm	Schneidenbreite mm	Bestell-Nr.
---------------------	--------------	--------------------	-------------



Rund 6kt. 17,3 × 14,8 × 60

Spitzmeißel	250	—	39526-10-6
	350	—	39526-11-6
Flachmeißel	250	25	39526-15-6
	350	25	39526-16-6
	560	25	39526-18-6
	1 000	25	39526-25-6



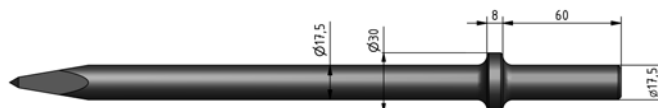
Rund 6kt. 17,5 × 14,8 × 60

Spitzmeißel	190	—	39506-36-6
	260	—	39506-37-6
	350	—	39506-38-6
	450	—	39506-39-6
	700	—	39506-47-6
	750	—	39506-48-6
	1 000	—	39506-49-6
	1 500	—	39506-50-6
	2 000	—	39506-51-6
Flachmeißel	140	20	39506-40-6
	190	20	39506-41-6
	200	30	39506-43-6
	260	20	39506-42-6
	260	30	39506-55-6
	350	30	39506-56-6
	450	20	39506-46-6
	450	30	39506-57-6
	600	30	39506-58-6
	750	30	39506-59-6
	1 000	25	39506-60-6
	1 500	25	39506-61-6
	2 000	25	39506-62-6
	2 500	25	39506-63-6
	4 000	25	39506-64-6
Breitmeißel	200	60	39506-65-6
	210	95	39506-45-6
Rohling	250	—	39506-32-6

MD-Meißel für Drucklufthämmer

Einsteckende Meißel	Nutzlänge mm	Schneidenbreite mm	Bestell-Nr.
---------------------	--------------	--------------------	-------------

Rund 17,5×60



Spitzmeißel	250	—	39505-37-6
	450	—	39505-38-6
	1 500	—	39505-51-6
Flachmeißel	250	20	39505-40-6
	250	25	39505-39-6
	260	25	39506-44-6
	600	25	39505-41-6
	750	25	39505-42-6
Breitmeißel	210	40	39505-43-6

6kt. 19×50



Spitzmeißel	250	—	39519-54-6
	350	—	39519-55-6
	450	—	39519-56-6
	600	—	39519-60-6
	1 000	—	39519-81-6
Flachmeißel	250	25	39519-57-6
	350	25	39519-58-6
	450	25	39519-59-6
	650	25	39519-61-6
	800	25	39519-65-6
	2 000	25	39519-69-6
Breitmeißel	200	60	60056-72-6
	210	95	60056-71-6

MD-Meißel für Drucklufthämmer

Einsteckende Meißel	Nutzlänge mm	Schneidenbreite mm	Bestell-Nr.
---------------------	--------------	--------------------	-------------

Rund 20 × 60



Spitzmeißel	250	—	39507-29-6	
	350	—	39507-35-6	
	450	—	39507-36-6	
	750	—	39507-37-6	
	1 000	—	39507-38-6	
	1 500	—	39507-45-6	
	2 000	—	39507-48-6	
Flachmeißel	250	25	39507-49-6	
	450	20	39507-50-6	
	750	25	39507-40-6	
	1 000	Bund 30	35	39507-62-6
	1 500	Bund 35	25	39507-39-6
	2 000	Bund 35	25	39507-42-6
Rohling	600	—	39507-63-6	
	1 000	—	39507-25-6	
	1 000	Bund 34	Schaft 25	39507-28-6
	1 200	—	39507-26-6	
	2 000	—	39507-27-6	

Rund 6kt. 20 × 17 × 60

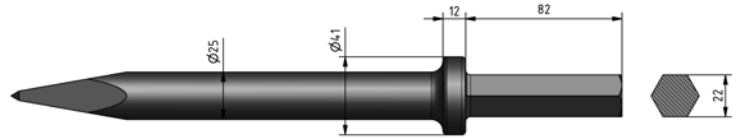


Spitzmeißel	250	—	39508-34-6	
	350	—	39508-35-6	
	450	Bund 34		39508-38-6
	450		Schaft 25	39508-36-6
	750	—	39508-37-6	
	1 000	—	39508-39-6	
	1 500	—	39508-44-6	
Flachmeißel	200	Bund 35	30	39508-71-6
	250		20	39508-60-6
	250		30	39508-45-6
	300	Bund 35	30	39508-72-6
	350		23	39508-40-6
	450		23	39508-41-6
	450		30	39508-47-6
	500		30	39508-43-6
	600		30	39508-42-6
	750		30	39508-48-6
	1 000		30	39508-49-6
	1 000		60	39508-58-6
	1 250		30	39508-50-6
	1 600		30	39508-51-6
2 000		60	39508-52-6	
Breitmeißel	210		60	39508-56-6
	750		90	39508-57-6

MD-Meißel für Drucklufthämmer

Einsteckende Meißel	Nutzlänge mm	Schneidenbreite mm	Bestell-Nr.
---------------------	--------------	--------------------	-------------

6kt. 22 × 82



Spitzmeißel	350	—	39511-34-6
	400	—	39511-37-6
	450	—	39511-35-6
	600	—	39511-36-6
	800	—	39511-38-6
	1 000	—	39511-39-6
	1 200	—	39511-78-6
	1 500	—	39511-42-6
	2 000	—	39511-44-6
	2 500	—	39511-54-6
	3 000	—	39511-55-6
	4 000	—	39511-56-6
	Flachmeißel	450	25
500		25	39511-41-6
600		25	39511-43-6
800		25	39511-58-6
1 000		25	39511-59-6
1 500		25	39511-60-6
2 000		25	39511-61-6
2 000		50	60039-37-3
2 500		25	39511-62-6
3 000		25	39511-63-6
4 000		25	39511-65-6
5 000		25	39511-67-6
Flachspaten		400	120
	1 000	120	39511-75-6
Grabspaten	400	75	39511-77-6

Rund 23 × 65 Abschermeißel

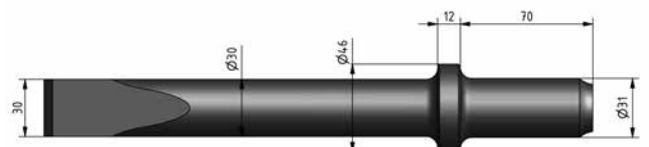


Abschermeißel	140	30	39514-10-6
---------------	-----	----	-------------------

Rund 24 × 77 Flachmeißel

Flachmeißel	2 000	30	60036-12-3
	2 200	30	60036-13-3

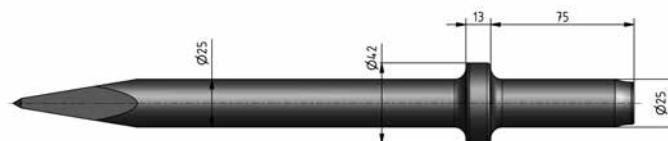
Rund 31 × 70 Abschermeißel



Abschermeißel	250	30	39515-20-6
---------------	-----	----	-------------------

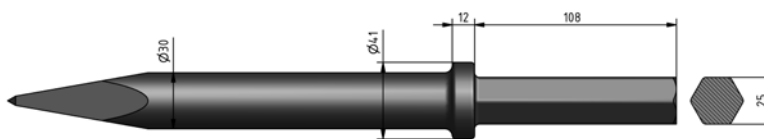
MD-Meißel für Drucklufthämmer

Einsteckende Meißel	Nutzlänge mm	Schneidenbreite mm	Bestell-Nr.
---------------------	--------------	--------------------	-------------



Rund 25 × 75

Spitzmeißel	wärmefest	350	—	39509-35-6
		450	—	39509-36-6
		450	—	39509-21-6
		500	—	39509-37-6
		600	—	39509-60-6
		800	—	39509-38-6
	hitze fest	1 000	—	39509-39-6
		1 000	—	39509-19-6
		1 500	—	39509-62-6
		2 000	—	39509-63-6
		2 500	—	39509-64-6
		3 000	—	39509-65-6
		4 000	—	39509-67-6
		5 000	—	39509-68-6
Flachmeißel	350	25	39509-40-6	
	400	25	39509-51-6	
	450	25	39509-41-6	
	600	25	39509-73-6	
	800	25	39509-74-6	
	1 000	25	39509-75-6	
	1 500	25	39509-76-6	
	2 000	25	39509-77-6	
	2 000	40	39509-53-6	
	2 500	25	39509-79-6	
	3 000	25	39509-80-6	
4 000	25	39509-82-6		
Flachspaten	425	120	39509-47-6	
Rohling	3 000	—	39509-85-6	
	4 000	—	39509-86-6	



6kt. 25 × 108

Spitzmeißel	350	—	39512-30-6
	450	—	39512-35-6
	600	—	39512-37-6
	1 500	—	39512-41-6
Flachmeißel	450	30	39512-40-6
	1 000	30	39512-44-6
Flachspaten	420	125	39512-42-6
Grabspaten	400	75	39512-43-6

Druckluft-Lanzenhämmer

Sonderlängen bis 4 m

Der MDLZH wird nach Kundenwunsch für Gießereien in Längen ab 1,2 – 4 m hergestellt. Er ist mit Metallschalldämpfer ausgerüstet und für eine Umgebungstemperatur bis 400 Grad geeignet. Sowohl Hammer als auch Lanze sind aus Stahl. Er ist eine ökonomische Alternative zum Einsatz von Hämmern mit 10 – 12 kg (Meißellängen von 2 – 3 m). Obwohl der Hammer nur ein Gewicht von 4 kg besitzt, ist der Wirkungsgrad des Lanzenhammers größer als bei Einsatz eines konventionellen Hammers mit einem entsprechenden langen Meißel, da der Hammer vorne sitzt und ein Standardwerkzeug bewegt. Die Werkzeugaufnahme ist $S 19 \times 50$ mm.



**Auch in ATEX-Ausführung
Gruppe I, Kategorie M2
lieferbar!**

Tragekoffer im Lieferumfang enthalten
(bis Standardlänge)



MDLZH 4-64

Technische Daten

Type Bestell-Nr.		MDLZH 4-64 60061-28-6	MDLZH 4-68 60061-29-6	MDLZH 4-71 60061-30-6
Einsteckende		S 19 × 50	S 19 × 50	S 19 × 50
Faustgriff		●	●	●
Schlagzahl	min ⁻¹	3 000	3 000	3 000
Schlagenergie	J	5	5	5
Luftverbrauch	ℓ / sec	5	5	5
Kolbendurchmesser	mm	22	22	22
Kolbenhub	mm	58	58	58
Länge	mm	800	950	1 100
Gewicht	kg	6,4	6,8	7,1
Anschluss Außengewinde		G 3/4"	G 3/4"	G 3/4"
Vibration	m / s²	4,9	4,9	4,9
Expositionszeit	h	8,3	8,3	8,3
Schallwert	dB(A)	103	103	103

Leistung bei 6 bar Betriebsdruck.

Klein und fein

- Handlich und leistungsstark
- Ideal zum Anstampfen des Formsandes am Modell

Sie wählen:
Stampfer Standard oder
Vibrationsgedämpft

Wichtig für Sicherheitsingenieure:
Der Stampfer ist mit Sicherheits-
hebelventil (DIN EN ISO 11148-4)
ausgestattet

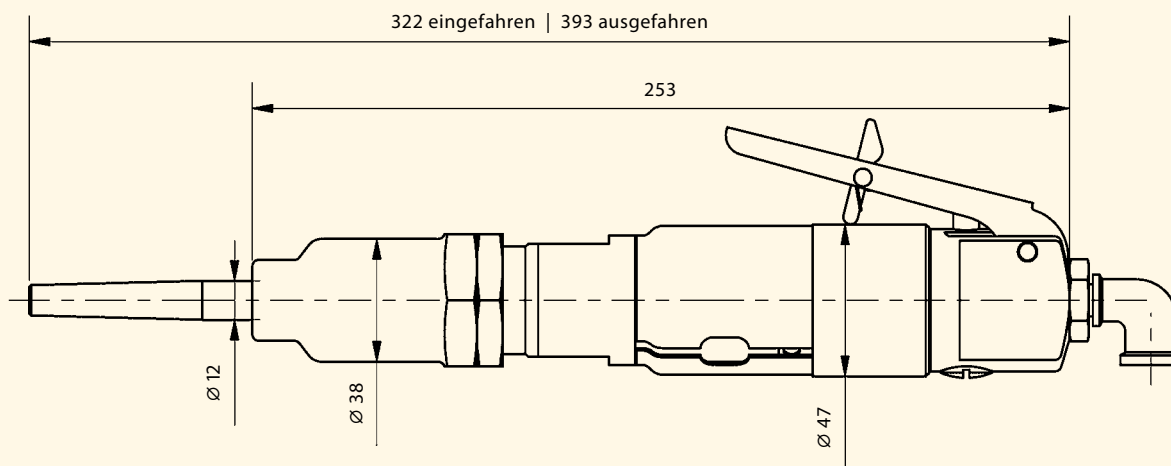


S 2000

Technische Daten

Type		S 2000	S 2000 V
Ausführung		Standard	Vibrationsgedämpft
Bestell-Nr.		60050-49-5	60052-46-5
Kolbenform	rund	●	●
Morsekonus	MK	1	1
Hebelventilhaube		●	●
Schlagzahl	min ⁻¹	2 100	1 750
Luftverbrauch	ℓ / sec	7,10	4,60
Kolbendurchmesser	mm	23	23
Kolbenhub	mm	70	70
Gesamtlänge	mm	322	322
Gewicht	kg	2,2	2,2
Schlauch l. W.	mm	10	10
Anschlussgewinde		G 1/4" i	G 1/4" i

Leistung bei 6 bar Betriebsdruck.



Neu konzipiert!

- Durch den Einsatz der neuen Stampfer wird die Gesundheitsgefährdung durch Hand-Arm-Vibrationen wirksam vermindert
- MANNESMANN DEMAG Stampfer sind seit Jahrzehnten bewährt
- Bestückt mit neuester Vibrationsdämpfung
- S 5402 vibrationsgemindert

Druckluft-Stampfer

Verringerte Hand-Arm-Vibration

Vibrationswert $7,8 \text{ m/s}^2$



Type		S 5402	S 5403	S 5404
Abbildung		1	2	3
Bestell-Nr.		60035-71-5	60059-00-5	60059-34-5
Kolbenformen vierkant		●	●	●
Morsekonus	MK	2	2	2
Hebelventil kurz		—	—	●
Hebelventil lang		—	●	—
Vibrationshebelventil		●	—	—
Schlagzahl	min^{-1}	680	680	680
Luftverbrauch	ℓ / sec	11,7	11,7	11,7
Kolbendurchmesser	mm	36	36	36
Kolbenhub	mm	175	175	175
Gesamtlänge	mm	1 300	1 054	869
Gewicht	kg	11,1	10,0	9,4
Schlauch l. W.	mm	10	10	10
Anschlussgewinde		G 1/2" a	G 1/2" a	G 1/2" a
Schallwert	dB(A)	100	100	100

Leistung bei 6 Bar Betriebsdruck.

Passende StampffüÙe [siehe Seite 43](#)

Druckluft-Stampfer

S 5500



- Zum Stampfen von Formmaterial (Gießereisand)
- Zustellung von Wärmebehandlungsöfen mit feuerfester Stampfmasse
- Vibrationsgedämpft durch 2-fache Luftbeaufschlagung
- Zusätzliche Vibrationsdämpfung im Handgriff bei Stampfer 3
- Mit rund geführter Kolbenstange
- Dichtbüchse mit neuer Abdichtungstechnik
- Drehbarer Luftanschluss – multifunktional
- Leistungsstark und robust
- Für härteste Dauerbelastung
- Unterschiedliche Griffkombinationen

Alternative Rohrlängen für S 5500 VG

- 600 mm
Best.-Nr. 60055-26-6
- 700 mm
Best.-Nr. 60055-28-6

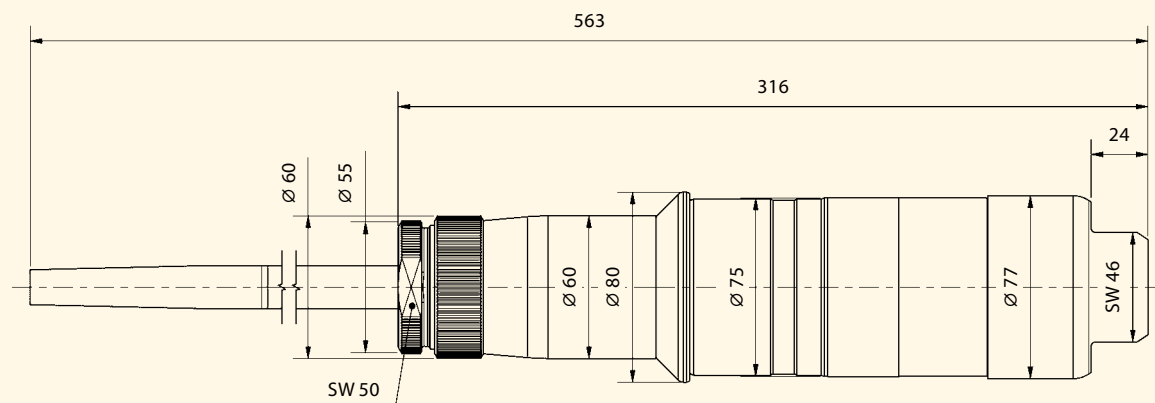
Technische Daten

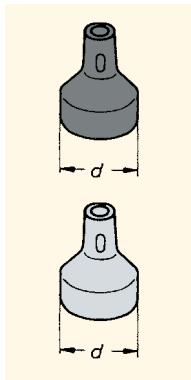
Type		S 5500 HK	S 5500 HL	S 5500 VG
Ausführung		Hebelventil kurz	Hebelventil lang	Vibrationsgriff
Abbildung		1	2	3
Bestell-Nr.		60052-53-5	60052-54-5	60052-55-5
Kolbenform geführt	rund	●	●	●
Morsekonus	MK	2	2	2
Schlagzahl	min ⁻¹	980	980	980
Schlagenergie	J	29	29	29
Luftverbrauch	ℓ / sec	7	7	7
Kolbendurchmesser	mm	30	30	30
Kolbenhub	mm	150	150	150
Länge ohne Griff und Verlängerung	mm	540	540	540
Rohrlänge	mm	175	220	360
Gesamtlänge	mm	680	930	1 040
Gewicht	kg	8,2	9,0	10,3
Schlauch l. W.	mm	13	13	13
Anschlussgewinde		G 3/8" i	G 3/8" i	G 3/8" i

Leistung bei 4–4,5 bar Betriebsdruck.

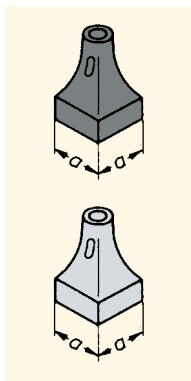
Die optimalsten Stampfergebnisse erhalten Sie je nach Stampferfuß bei einem Betriebsdruck zwischen 4 und 4,5 bar.

Dies liegt an der 3-fachen Vibrationsdämpfung des Stampfers.

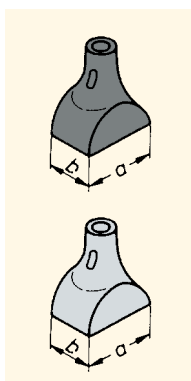




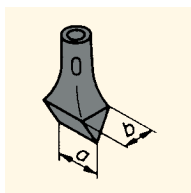
Ausführung	Morsekegel MK	Abmessung mm	Gewicht kg	Bestell-Nr.
Rundform Vollgummi	1	∅ 40	0,36	39715-00-6
	1	∅ 50	0,56	39715-01-6
	1	∅ 60	0,60	39715-02-6
	1	∅ 75	0,70	39715-03-6
	2	∅ 40	0,30	39715-04-6
	2	∅ 60	0,57	39725-00-6
Rundform Stahl	2	∅ 75	0,68	39725-01-6
	1	∅ 40	0,20	39710-02-3
	1	∅ 60	0,50	39710-03-3
	2	∅ 40	0,30	39710-04-3
	2	∅ 60	0,57	39710-05-3



Quadratform Vollgummi	1	80 × 80	0,60	39716-00-6
	2	80 × 80	0,70	39726-00-6
Quadratform Stahl	1	40 × 40	0,24	39711-01-3
	1	60 × 60	0,43	39711-02-3
	2	40 × 40	0,60	39711-03-3
	2	80 × 80	0,85	39711-05-3



Vierkantform Vollgummi	1	50 × 25	0,45	39717-01-6
	1	75 × 25	0,50	39717-03-6
	1	75 × 45	0,53	39717-00-6
	2	75 × 25	0,50	39717-04-6
	2	75 × 45	0,53	39727-00-6
Vierkantform Stahl	1	60 × 20	0,25	39724-00-3
	2	60 × 20	0,75	39724-01-3
	2	75 × 50	0,78	39724-03-3
gezahnt	2	80 × 33	0,75	39724-04-3



Keilform Vollgummi	1	50 × 50	0,42	39718-00-6
	1	70 × 50	0,50	39718-01-6
	2	50 × 50	0,36	39728-00-6
	2	70 × 50	0,44	39728-01-6

Schleifmaschinen



G 300 D

G 300 H

G 352 D

G 352 H

G 357 H



G 281 DV

G 281 HV

GK 282 D

G 282 H



GK 282 DV

GK 282 HV

G 270 V



G 201 H

G 201 HV

GK 201 HV

- Maschinen für allgemeine Entgratarbeiten
- Je nach Anforderung: mit Abluft nach vorne oder nach hinten
- Schleifmaschine der Type **G 357 H** mit schwimmender Lagerung, d. h. noch leichteres Arbeiten. Die Standzeiten für Fräser werden verlängert
- Die Typen **G 281 DV / HV**, **G 201 H / HV** sowie **G 300 D** sind für zweihändiges Arbeiten bestens geeignet
- Die Type **G 270 V** ist das perfekte Werkzeug für schwierige Applikationen: sehr klein und handlich

Ausführungen

D = Drehventil

H = Hebelventil

DV = Drehventil, Abluft vorne

HV = Hebelventil, Abluft hinten

GK = Kurze Ausführung

Technische Daten

Type	Leerlauf Drehzahl min ⁻¹	Leistung kW	Gewicht kg	Länge mm	Spannzange eingebaut mm	Zubehör* Spannzange Ø mm "	Schlauch- einheit inklusive	Bestell-Nr.
G 300 D	30 000	0,22	0,45	207	6,0	3,0	ja	29923-37-5
G 300 H	30 000	0,22	0,45	207	6,0	3,0	ja	29923-38-5
G 352 D	35 000	0,29	0,36	171	6,0	3 4 5 8 1/4 "	ja	29946-06-5
G 352 H	35 000	0,29	0,36	171	6,0	3 4 5 8 1/4 "	ja	29946-07-5
G 357 H	38 000	0,29	0,50	170	6,0	3 4 5 8	ja	60022-75-5
G 281 DV	30 000	0,22	0,41	196	6,0	3,0	—	29908-32-5
G 281 HV	30 000	0,22	0,41	197	6,0	3,0	—	29908-33-5
GK 282 D	30 000	0,24	0,33	141	6,0	3,0	ja	29938-01-5
GK 282 H	30 000	0,24	0,33	141	6,0	3,0	ja	29938-02-5
GK 282 DV	30 000	0,24	0,30	143	6,0	3,0	—	29938-11-5
GK 282 HV	30 000	0,24	0,30	143	6,0	3,0	—	29938-12-5
G 270 V	30 000	0,22	0,37	110	6,0	3,0	—	29930-94-5
G 201 H	22 000	0,44	1,10	280	6,0	3 8 10 1/4 "	ja	60000-29-5
G 201 HV	22 000	0,44	1,05	280	6,0	3 8 10 1/4 "	—	60000-30-5
GK 201 HV	22 000	0,44	0,95	180	6,0	3 8 10 1/4 "	—	60001-45-5

* nicht im Lieferumfang enthalten

Schleifmaschinen



G 120 H

G 232 H

G 236 H



GL 200 H, GL 200 HV

G 17000 HV

G 16000 H, G 12000 H



GL 16000 H, GL 12000 H

G 100 H, G 101 H

- Die Typen **G 120 H**, **G 232 H**, **G 236 H** werden für das Entgraten und Fräsen mit HM-Frässtiften eingesetzt
- Typ **G 236 H** mit schwimmender Lagerung
- Die Typen **G 17000 HV**, **G 16000 H**, **G 12000 H** sind optimal geeignet für schwere Gussputzarbeiten
- Die verlängerten Maschinen **GL 200 H**, **GL 200 HV**, **GL 16000 H**, **GL 12000 H** eignen sich ideal für Innenschleifarbeiten und schwer erreichbare Stellen
- Typen **GL 16000 H** und **GL 12000 H** sind bis 1 000 mm verlängerbar
- Die Schleifmaschinen der Typen **G 100 H** und **G 101 H** zeichnen sich durch einen hohen Bedienungskomfort aus
- Sie sind ideal für Innenschleifarbeiten und das Entgraten von Hohlräumen (Motorblöcke, Turbinenräder etc.)
- Die Maschinen können bis 1 000 mm verlängert werden
- Ein eingebauter Drehzahlregler hält die Drehzahl bei Belastung nahezu konstant

Technische Daten

Type	Leerlauf Drehzahl min ⁻¹	Leistung kW	Gewicht kg	Länge mm	Spannzange eingebaut mm	Zubehör* Spannzange Ø mm "	Schlauch- einheit inklusive	Bestell-Nr.
G 120 H	12 000	0,40	0,88	205	6,0	3 8 10 1/4 "	ja	60026-69-5
G 232 H	25 000	0,44	0,74	180	6,0	3 8 10 1/4 "	ja	29935-25-5
G 236 H	25 000	0,44	1,00	210	6,0	3/8 "	ja	60020-81-5
GL 200 H	18 000	0,40	1,20	382	6,0	3,0	ja	60000-27-5
GL 200 HV	20 000	0,40	1,20	382	6,0	3,0	—	60000-28-5
G 17000 HV	17 000	0,75	1,55	327	8,0	3 6 10 1/4 "	—	29931-58-5
G 16000 H	16 000	1,00	1,14	236	6,0	3 8 10	ja	60018-43-5
GL 16000 H	16 000	1,00	1,94	475	6,0	8,0	ja	60018-44-5
GL 12000 H	12 000	0,90	1,94	475	6,0	8,0	ja	60034-21-5
G 100 H	10 000	1,30	3,20	523	6,0	8,0	—	60009-35-5
G 101 H	10 000	1,30	3,20	508	Gewinde M12		—	60009-40-5

* nicht im Lieferumfang enthalten

Schleifmaschinen



GW 216 H



GW 126 H



GW 218 H



GW 218 HV

- Die Winkelausführungen Type **GW 216 H** und **GW 126 H** werden für diverse Entgratarbeiten eingesetzt
- Die Typen **GW 218 H** und **GW 218 HV** sind für robuste Arbeiten wie Schleifen von Hohlräumen mit ER 16-Spannzange bestens geeignet
- Die Typen **GW 121 H** und **MDWS 4200** sind für das Putzen und Säubern von Gussstücken, Trennschleifen von Steigern, Graten an Kokillengussstücken sowie Entfernen von Gusschlacke und Sand (Schleifscheibe 125 mm)
- Typen **GW 121 H** und **MDWS 4200** mit eingebautem Drehzahlregler
- Type **MDWS 4200** mit Spindelarretierung, Schutzhaube vorstellbar

Technische Daten

Type	Leerlauf Drehzahl min ⁻¹	Leistung kW	Gewicht kg	Länge mm	Spannzange eingebaut mm	Zubehör* Spannzange Ø mm "	Schlauch- einheit inklusive	Bestell-Nr.
GW 216 H	20000	0,35	1,00	150	6 ER 11	3,0	ja	29935-62-5
GW 218 H	20000	0,35	1,15	150	6 ER 16	3/8 "	ja	29934-69-5
GW 218 HV	20000	0,35	1,15	167	6 ER 16	3/8 "	—	29934-82-5
GW 126 H	12000	0,35	1,00	174	6 ER 11	3,0	ja	60026-71-5
GW 121 H	12000	1,10	2,10	240	1)	—	ja	60012-07-5
MDWS 4200	12000	1,10	1,60	220	1)	—	ja	82600-10-3

* nicht im Lieferumfang enthalten

1) Spindelgewinde M 14



GW 121 H



MDWS 4200

Feilmaschinen



FRV 60 B



FRV 110

- Entgraten von Guss- und Maschinenteilen
- Feilarbeiten im Werkzeug- und Formenbau
- Extrem niedrige Vibrationswerte:
FRV 110: 2,0 m/s²
FRV 60 B: 1,8 m/s²
- FRV 110 für schwere Feilarbeiten
- Hohe Präzision
- Ruhiger Lauf
- Für Feilen mit Rundschäft

Technische Daten

Type		FRV 60 B	FRV 110
Bestell-Nr.		29900-07-6	29701-14-6
Ventil		Druckknopf	Hebelventil
Hubzahl	min ⁻¹	8 400	9 000
Frequenz	Hz	140	150
Hublänge	mm	4	8
Abluft		vorne	vorne
Werkzeugaufnahme	mm	3 – 4	4 6
Werkzeughalter		Spannschraube	Spannschraube
Geräuschpegel	dB(A)	71	77
Luftverbrauch	l/sec	0,5	1,3
Gewicht ohne Schlauch	kg	0,30	1,05
Ø Maschine	mm	30	41
Maschinenlänge	mm	200	180
Schlauch l. W.	mm	3	6
Anschluss		—	G 1/4" i
Mitgeliefertes Zubehör		Schlüssel, Schlauch 1,5 m	Schlüssel

Leistung und Drehzahl bei 6 bar Betriebsdruck. Druckluft: geölt.

Zubehör für FRV 110

Reduzierspannzange 6/4 (für Schäfte 4 mm)	29931-44-6
--	------------



Drehgelenk für FRV 110

Variacor	60001-60-6
-----------------	------------





Diamantfeile (Detail)



Feilen für FRV 60 B

Ø Schaft 3,0 mm

Form					
Hieb 1 Bestell-Nr.	9 376 906	9 376 907	9 376 908	9 376 909	9 376 910
Breite × Dicke	mm 7,0 × 2,0	mm 3,0 × 3,0	mm 4,0 × 4,0	mm 6,5 × 2,0	mm Ø 3,6
Nutzbare Länge	mm 60	mm 60	mm 60	mm 60	mm 60
Ø Schaft	mm 3,0	mm 3,0	mm 3,0	mm 3,0	mm 3,0

Feilen für FRV 60 B

Ø Schaft 3,8 mm

Form					
Hieb 1 Bestell-Nr.	9 376 921	9 376 922	9 376 924	9 376 926	9 376 928
Hieb 0 Bestell-Nr.	9 376 911	9 376 923	9 376 925	9 376 927	9 376 929
Breite × Dicke	mm 7,0 × 2,0	mm 3,0 × 3,0	mm 4,0 × 4,0	mm 6,5 × 2,0	mm Ø 3,6
Nutzbare Länge	mm 60	mm 60	mm 60	mm 60	mm 60
Ø Schaft	mm 3,8	mm 3,8	mm 3,8	mm 3,8	mm 3,8

Diamantfeilen für FRV 60 B

Ø Schaft 3,0 mm

Form					
Korn D 107 Bestell-Nr.	9 376 931	9 376 932	9 376 933	9 376 934	9 376 935
Breite × Dicke	mm 5,2 × 1,4	mm 2,5 × 2,5	mm 3,6 × 3,6	mm 5,0 × 2,0	mm Ø 3,0
Gesamtlänge	mm 85	mm 85	mm 85	mm 85	mm 85
Nutzbare Länge	mm 45	mm 45	mm 45	mm 45	mm 45
Ø Schaft	mm 3,0	mm 3,0	mm 3,0	mm 3,0	mm 3,0

Feilen für FRV 110

Ø Schaft 6,0 mm

Form					
Hieb 1 Bestell-Nr.	9 376 900	9 376 901	9 376 902	9 376 903	9 376 904
Hieb 0 (für Alu) Bestell-Nr.	9 376 912	—	—	—	—
Hieb 1 Breite × Dicke	mm 12,3 × 6,3	mm 8,0 × 8,0	mm 9,0 × 9,0	mm 12,0 × 6,0	mm Ø 6,0
Hieb 0 Breite × Dicke	mm 12,0 × 7,0	—	—	—	—
Nutzbare Länge	mm 80	mm 80	mm 80	mm 80	mm 80
Ø Schaft	mm 6,0	mm 6,0	mm 6,0	mm 6,0	mm 6,0

Schlackenhammer



SHV 150



SHV 150

Technische Daten

Type		SHV 150
Bestell-Nr.		35970-00-6
Frequenz	Hz	150
Schlagzahl	min ⁻¹	9 000
Gewicht	kg	1,45
Länge	mm	210
Luftverbrauch	l/sec	1,5
Schlauch l.W.	mm	6
Anschlussgewinde		G 1/4" i
Vibrationsdämpfung	m/s ²	2

Leistung und Schlagzahl bei 6 bar Betriebsdruck. Druckluft: geölt.

Flachmeißel für SHV 150

Flachmeißel	100 × 36 mm	Bestell-Nr. 3952 5626
Flachmeißel	100 × 17 mm	Bestell-Nr. 3952 5616

Nadelpistolen



MDNE 19, GNV 28



MDNE 18

Technische Daten

Type		MDNE 19	GNV 28	MDNE 18
Bestell-Nr.		60058-99-6	60003-89-6	60058-98-6
Frequenz	Hz	110	91	115
Schlagzahl	min ⁻¹	6 600	5 500	6 900
Gewicht	kg	2,40	3,05	1,65
Länge	mm	272	290	195
Luftverbrauch	l/sec	1,9	2,3	1,4
Schlauch l.W.	mm	10	10	10
Anschlussgewinde		G 1/4" i	G 1/4" i	G 1/4" i
Vibration	m/s ²	3.2	4.0	3.2
Anzahl der Nadeln		19	28	18
Nadellänge		140	140	127
Mit Zubehör		Nadel-Set	Nadel-Set	Nadel-Set

Leistung und Schlagzahl bei 6 bar Betriebsdruck. Druckluft: geölt.

Ersatznadel-Set

Bestell-Nr.	9376947	9376919	9376946
-------------	---------	---------	---------

- Leichter durch Compositgehäuse
- Stärker in der Leistung
- Umsteuerbar – Rechts / Links für einhändiges Arbeiten
- 3 Schlagstärken-Regulierung
- Kompakte, ausgewogene Bauform für ermüdungsfreies Arbeiten
- Twin-Hammer
- Vibrationsarm (4,8 m/s²)



MDS 1202



MDS 1203



MDS 1205



MDS 1206

Technische Daten

Type		MDS 1202	MDS 1203	MDS 1205	MDS 1206
Bestell-Nr.		8230 0204	8230 0303	8230 0305	8230 0306
Abtriebsvierkant		1/2 "	1/2 "	3/4 "	1 "
Drehmoment max.	Nm	405	815	1 625	1 900
Drehzahl	min ⁻¹	6 200	7 000	6 000	5 500
Gewicht	kg	1,30	1,80	3,70	3,70
Länge	mm	150	185	210	210
Geräuschpegel	dB(A)	83	83	90	90
Luftanschluss		1/4 " PT	1/4 " PT	3/8 " PT	3/8 " PT

Leistung bei 6 bar Betriebsdruck.

Zubehör | Drehgelenk

1/4 " innen / außen	Bestell-Nr.	60001606
3/8 " innen / außen	Bestell-Nr.	60001616

Schleif-, Winkelschleifmaschinen

BLACK LINE

- SoftGrip für perfekte Kälteisolierung
- Klein, leicht, handlich
- Vielseitig einsetzbar
- Compositgehäuse
- Drehzahlregulierung
- Spannzange Erickson (MDSM 3200, 3300)



MDSM 3100



MDSM 3200

Technische Daten

Type		MDSM 3100	MDSM 3200	MDSM 3300	MDWS 4100
Bestell-Nr.		8250 0102	8250 0112	8250 0122	8260 0102
Spannzange	mm	6	6	6	6
Drehzahl	min ⁻¹	28 000	25 000	20 000	20 000
Leistung	W	200	300	350	200
Gewicht	kg	0,41	0,49	1,04	0,55
Länge	mm	153	179	331	160
Vibrationspegel	s ²	7,9	2,5	2,8	5,9
Geräuschpegel	dB(A)	82	81	81	82
Anschlussgewinde		G 1/4" i	1/4" PT	1/4" PT	G 1/4" i
Luftverbrauch	ℓ / sec	7,5	7,6	9,0	7,5
Empf. Schlauch Ø	mm	8	8	8	8

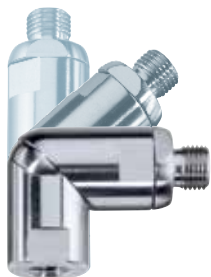
Leistung bei 6 bar Betriebsdruck.



MDSM 3300



MDWS 4100



Drehgelenk



Klauen-Kupplung



Meißelhalterfeder



Gummiring

Drehgelenk für Druckluftwerkzeuge

Kostensparend: Kein Abknicken des Schlauches

Arbeitskomfort: Entlastung des Handgelenks

Effektivität: Anschluss direkt am Werkzeug, Schlauch und Werkzeug können in eine optimale Position gebracht werden

Anschluss	Gewinde	Bestell-Nr.
1/4 "	innen / außen	60001-60-6
3/8 "	innen / außen	60001-61-6
1/2 "	innen / außen	60001-62-6
3/4 "	innen / außen	60001-63-6

Klauen-Kupplungen | DIN 3489

Anschluss	Gewinde	Bestell-Nr. mit Gummiring
1/4 "	außen	9361336
3/8 "	außen	9361337
3/4 "	innen	9361349
3/4 "	außen	9361339

Prellring

		Bestell-Nr.
MD 630 / 680		60042-91-3
MD 620 / 660	RS 17,5 RS 20	100072-81-7
	S 19 x 50	100070-15-7

Schlagstärkenregulierung

		Bestell-Nr.
1/4 "		39770-00-6

Schmierampullen

		Bestell-Nr.
1 Beutel = 50 Stück		09213030

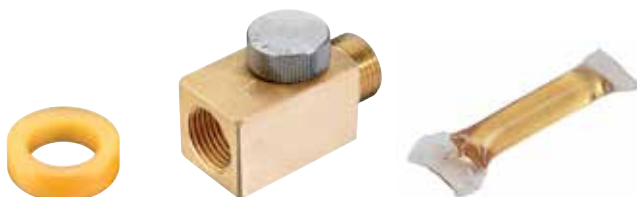
Meißelhalterfeder | Gummiring

Für Type	Meißelhalterfeder	Gummiring
MD 070 / 072 / 074	60042-24-3	9319193
MD 071	60042-89-3	9319193
MD 080 / 084	60042-24-3	9319193
MD 110	60042-24-3	9319193
MD 120	60042-24-3	9319193
MD 180	60042-44-3	9319141
MD 210	60042-44-3	9319141
MD 222	60042-44-3	9319141
MD 223	60042-44-3	9319141
M 13	33756-01-6	9319038
M 23	33756-01-6	9319038
MD 130	33756-01-6	9319038
MD 230	33756-01-6	9319038

Meißelhalterfeder | Gummiring für Breitmeißel

Ab Meißelschneide 40 mm

Für Type	Meißelhalterfeder	Gummiring
M 070 / 080	60042-40-3	9319193
M 13	33756-02-6	9319038
M 23	33756-02-6	9319038
MD 110	60042-40-3	9319193
MD 120	60042-40-3	9319193
MD 130	33756-02-6	9319038
MD 180	33756-02-6	9319038
MD 222 / 223 / 230	33756-02-6	9319038



Prellring, Schlagstärkenregulierung, Schmierampulle



Unsere Kunden vertrauen auf unser Know-how, unsere Zuverlässigkeit und die Qualitätsarbeit unserer Servicetechniker

Unsere qualifizierten Monteure führen den Service und die Reparatur von Druckluftwerkzeugen aller Fabrikate durch. Ein verlässlicher Kostenvorschlag ist für uns selbstverständlich. Sofern aus wirtschaftlichen Gesichtspunkten eine Reparatur nicht mehr lohnend sein sollte, können wir Lösungen aus unserem umfangreichen Druckluftmaschinenprogramm anbieten.

Bei uns haben Sie viele Vorteile:

- Nur einen Ansprechpartner
- Kaum Verwaltungsaufwand
- Eine kurze Reparaturzeit
- Einen hohen Qualitätsstandard
- Kalkulierbare Kosten

Reparaturen im Detail

- 1** Nach Aufnahme aller technischen Daten erfolgt eine erste Werkzeug-Prüfkontrolle.
 - 2** Danach wird das Werkzeug in alle Einzelteile zerlegt. In einer automatischen Waschanlage werden diese komplett gereinigt und, soweit erforderlich, gemessen und geprüft.
 - 3** Verschleißteile wie Lamellen, Kugellager, Gummiringe etc. werden, sofern das Werkzeug einen Verschleiß aufweist, grundsätzlich für ein einwandfreies Arbeiten des Druckluftwerkzeugs erneuert. Sollten weitere Teile schadhafte sein, werden diese von uns für eine Erneuerung vorgeschlagen.
 - 4** Hierüber erhalten Sie einen Kostenvorschlag. Nach Ihrer Freigabe erfolgt die komplette Instandsetzung des Werkzeugs. Dieses wird anschließend nach den Herstellerangaben getestet.
-

Service-Reparatur-Paket »Basic«

Mit diesem Service-Paket erhalten Sie Ihre Werkzeug-Reparaturen, je nach Fabrikat und Type, zu garantierten Festpreisen. Der Ablauf erfolgt wie bei einer klassischen Reparatur, jedoch ohne Kostenvoranschlag. Bei bedingt höheren Reparaturkosten bezahlen Sie nur den garantierten Festpreis. Sollte ein Werkzeug nicht mehr zu reparieren sein, werden Sie benachrichtigt. Wir werden dieses verschrotten oder auf Wunsch an Sie zurücksenden.



Full-Service-Paket

Bei diesem Paket übernehmen wir die komplette Wartung und Reparatur Ihrer Druckluftwerkzeuge. Dies zu einem Monats-/ Jahrespreis je nach Menge, Fabrikat und Type. Die Serviceinformationen für jede Maschine werden in einer Datenbank hinterlegt und ermöglichen eine schnelle und professionelle Reparatur.

Das Full-Service-Paket sichert Ihnen:

- Fixe Betriebskosten
- Längere Standzeit
- Kurze Lieferzeit
- Kostenfreie Abholung und Zustellung
- Wenn Sie nur MANNESMANN-DEMAG-Werkzeuge im Full-Service haben, wird das nicht mehr reparable Werkzeug kostenlos gegen ein neues Werkzeug ausgetauscht



**Sie haben Interesse an unserem Service?
Nach einem Besprechungstermin unterbreiten wir Ihnen gerne ein Angebot.**

Berlin	Australien
Bielefeld	Belgien
Bochum	Brasilien
Bremen	Finnland
Dresden	Frankreich
Düsseldorf	Großbritannien
Erfurt	China
Essen	Indien
Freiburg	Iran
Hagen	Italien
Hamburg	Kanada
Hannover	Kroatien
Kiel	Luxemburg
Köln	Niederlande
Magdeburg	Mexiko
Mainz	Österreich
Mühlheim	Polen
München	Portugal
Nürnberg	Schweden
Oberhausen	Schweiz
Potsdam	Slowakei
Rheinfelden	Slowenien
Saarbrücken	Spanien
Schwerin	Tschechien
Singen	Türkei
Stuttgart	Ungarn
Wiesbaden	Ukraine
	USA

Impressum

Fotografie:

Blühdorn Werbefotografie +, Stuttgart-Fellbach

MANNESMANN DEMAG

PhotoDisc

Druck:

Druckhaus Waiblingen

Printed in Germany, © 2018

Alle Rechte vorbehalten. Unbevollmächtigtes

Verwenden oder Kopieren des Inhalts, insbe-

sondere Warenzeichen, Modellzeichnungen,

Artikelnummern und Fotos, ist verboten.

Nachdruck und mechanische sowie digitale

Vervielfältigung sind, auch auszugsweise, nur

mit vorheriger ausdrücklicher Genehmigung

von MANNESMANN DEMAG gestattet.

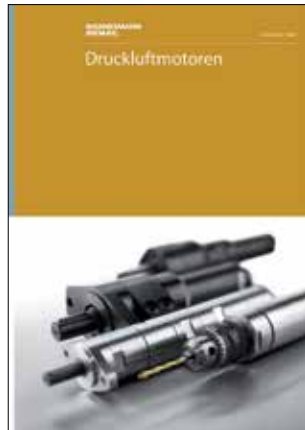
Technische Änderungen sowie Farb- und

Design-Veränderungen, die der Produkt-

Innovation dienen, bleiben uns vorbehalten.

Für Druckfehler übernehmen wir keine Haftung.

Das komplette Leistungsspektrum



- Präzisions-Industriewerkzeuge für die Metallbearbeitung
- Präzisions-Industriewerkzeuge für die flexible Automatisierung
- Entgratlösungen für Roboteranwendungen
- Schlagende Werkzeuge
- Bohr- und Schneidtechnik
- Schraubtechnik, Drehmoment-Messtechnik
- Druckluftmotoren
- Sonderlösungen nach Kundenwunsch

Wir sind immer für Sie da

MANNESMANN DEMAG steht seit über 100 Jahren für Tradition und Innovation im Dienste der Druckluft-Technik. Modernste Industriewerkzeuge, Motoren, Messtechnik und Schraubsysteme werden seit nunmehr 30 Jahren in Stuttgart gefertigt, ein zuverlässiger Standort mit großen Perspektiven.

Die schwäbische Präzisionsarbeit der MANNESMANN DEMAG-Maschinen ist mittlerweile bei großen Unternehmen auf der ganzen Welt gefragt; ein globales Händlernetz mit regionalem Know-how sorgt für pünktlichen Vertrieb und punktgenaue Ersatzteillieferung.

Auch in unserem Zentralwerk geht die Erfolgsgeschichte weiter. Konzeption, Planung, Konstruktion, Fertigung, Qualitätskontrolle, Service und Beratung – alles kommt bei MANNESMANN DEMAG auch weiterhin aus einer Hand! Wir beraten Sie gerne, welche individuelle Lösung genau zu Ihnen passt.

MANNESMANN DEMAG

Druckluftwerkzeuge | Druckluftmotoren

MD Drucklufttechnik GmbH & Co. KG

Postfachadresse
Postfach 31 16 51, 70476 Stuttgart
Hausanschrift
Weissacher Straße 1, 70499 Stuttgart

Telefon (0711) 8 87 18-0
Telefax (0711) 8 87 18-100
E-Mail info@mannesmann-demag.com
www.MANNESMANN-DEMAG.com

Ihr MD-Partner
