

**Bohrsenker  
Bore Countersink  
Chanfreineuse**

**BS 500 P  
29500 32 5**

**MANNESMANN  
DEMAG**

Nr. No.	BENENNUNG	DESCRIPTION	DESIGNATION	Lager-Nr. Stock-No. No. de magasin	STÜCK QUTY.
<b>A</b>	<b>Pistolengriff, kpl. Pos. 1 - 10</b>	<b>Pistol grip, cpl. Pos. 1 - 10</b>	<b>Poignée pistolet, cpl. Pos. 1 - 10</b>	<b>48104 13 5</b>	<b>1</b>
1	Pistolengriff	Pistol grip	poignée pistolet	29900 59 5	1
2	Drücker	trigger	détente	29900 58 5	1
3	Spannstift	dowel	ergot	9335 031	1
4	Siebträger	airstrainer	porte-tamis	48119 04 5	1
5	Schalldämpfer	silencer	Silencieux	031 437 74	1
6	Feder	spring	ressort	9330 229	1
7	O-Ring	sealring	anneau de joint	9319 339	1
8	Ventilbolzen	valve pin	boulon de clapet	48104 12 3	1
9	O-Ring	sealring	anneau de joint	9319 330	1
10	Büchse	bushing	bôte	48104 11 3	1
11	Feder	spring	ressort	9330 229	1
12	Kugel	ball	bille	9319 989	1
13	Lufteinlasstück	airinlet	entrée d'air	48115 13 5	1
14	Ventilstift	valve pin	boulon de clapet	29200 64 3	1
<b>B</b>	<b><u>Motor kpl. pos. 15-22</u></b>	<b><u>Motor compl. pos. 15-22</u></b>	<b><u>Moteur compl. pos. 15-22</u></b>	<b><u>29804 40 5</u></b>	<b>1</b>
15	Rillenkugellager	grooved ball bearing	roulement rainuré à billes	9357 213	1
16	Lagerschild hinten	end shield	flasque-palier	48101 05 5	1
17	Spannstift	dowel	ergot	9335 218	1
18	Zylinder	cylinder	cylindre	48101 11 3	1
19	Lamelle	vane	lamé	29300 24 6	5
20	Rotor	rotor	rotor	48101 07 3	1
21	Lagerschild vorn	end shield	flasque-palier	48101 02 3	1
22	Rillenkugellager	grooved ball bearing	roulement rainuré à billes	9357 214	1
23	Distanzring	spacer ring	bague de distance	48105 00 3	2
<b>C</b>	<b><u>Planetengetriebe, kpl. Pos. 24 - 29</u></b>	<b><u>planetary gearing, cpl. Pos. 24 - 29</u></b>	<b><u>engrenage planétaire, cpl. Pos. 24 - 29</u></b>	<b><u>48103 03 5</u></b>	<b>1</b>
24	Rillenkugellager	grooved ball bearing	roulement rainuré à billes	9357 066	2
25	Lagernadel	bearing needle	aiguille de palier	9357 483	36
26	Lagernadel	bearing needle	aiguille de palier	9357 215	2
27	Planetenrad	satellite	roue planétaire	48103 09 3	2
28	Zahnkranz	gear rim	couronne dentée	48103 08 3	1
29	Planetenradträger	satellite carrier	cage de transmission planétaire	48103 00 3	1
<b>D</b>	<b><u>Planetengetriebe, kpl. Pos. 30 - 35</u></b>	<b><u>planetary gearing, cpl. Pos. 30 - 35</u></b>	<b><u>engrenage planétaire, cpl. Pos. 30 - 35</u></b>	<b><u>48113315</u></b>	<b>1</b>
30	Rillenkugellager	grooved ball bearing	roulement rainuré à billes	9357 066	2
31	Lagernadel	bearing needle	aiguille de palier	9357 483	36
32	Lagernadel	bearing needle	aiguille de palier	9357 215	2
33	Planetenrad	satellite	roue planétaire	48103 09 3	2
34	Zahnkranz	gear rim	couronne dentée	48103 08 3	1
35	Planetenradträger	satellite carrier	cage de transmission planétaire	48113 28 3	1
36 <sup>1)</sup>	Deckel	cover	couvercle	48102 14 3 <sup>1)</sup>	1
37	Kupplungsstück	clutch half	demi-machon d' accouplement	48113 38 3	1
38	Sicherungsring	circlips retaining ring	anneau de retenue circlips	9314 604	1
39	Zangenspindel	spindle	broche	48103 29 3	1
40	Spannzange 8 mm	collet	pince	9369 818	1
41 <sup>2)</sup>	Hülse	jacket	douville	48103 28 3 <sup>2)</sup>	1

**Bohrsenker  
Bore Countersink  
Chanfreineuse**

**BS 500 P  
29500 32 5**

	<b>MITGELIEFERTES ZUBEHÖR</b>	<b>Accessories supplied</b>	<b>Accessoires livrés</b>		
42	Einmalschlüssel SW 12	wrench SW 12	cle SW 12	9331 007	1
43	Einmalschlüssel SW 17	wrench SW 17	cle SW 17	9331 042	1

*	<b>Zubehör</b>	<b>Accessories</b>	<b>Accessoires</b>		
	Kegelsenker Ø 14 / 90°	countersink bit	fraise conique	48109 11 6	
	Kegelsenker Ø 25 / 90°	countersink bit	fraise conique	48109 10 6	
	Kegelsenker Ø 31 / 90°	countersink bit	fraise conique	48109 09 6	

*	<b>Sonderzubehör</b>	<b>Special Accessories</b>	<b>Accessoires spéciaux</b>		
	Drossel für Drehzahl- regulierung	throttle speed control	levir régulateur de vitesse	33 761 006	

\* Nicht gezeichnet

Not shown

Ne sont pas représentés

1) Anzugsmoment 30Nm

Tightening torque 30Nm

Couple de démarrage 30Nm

2) Anzugsmoment 10Nm

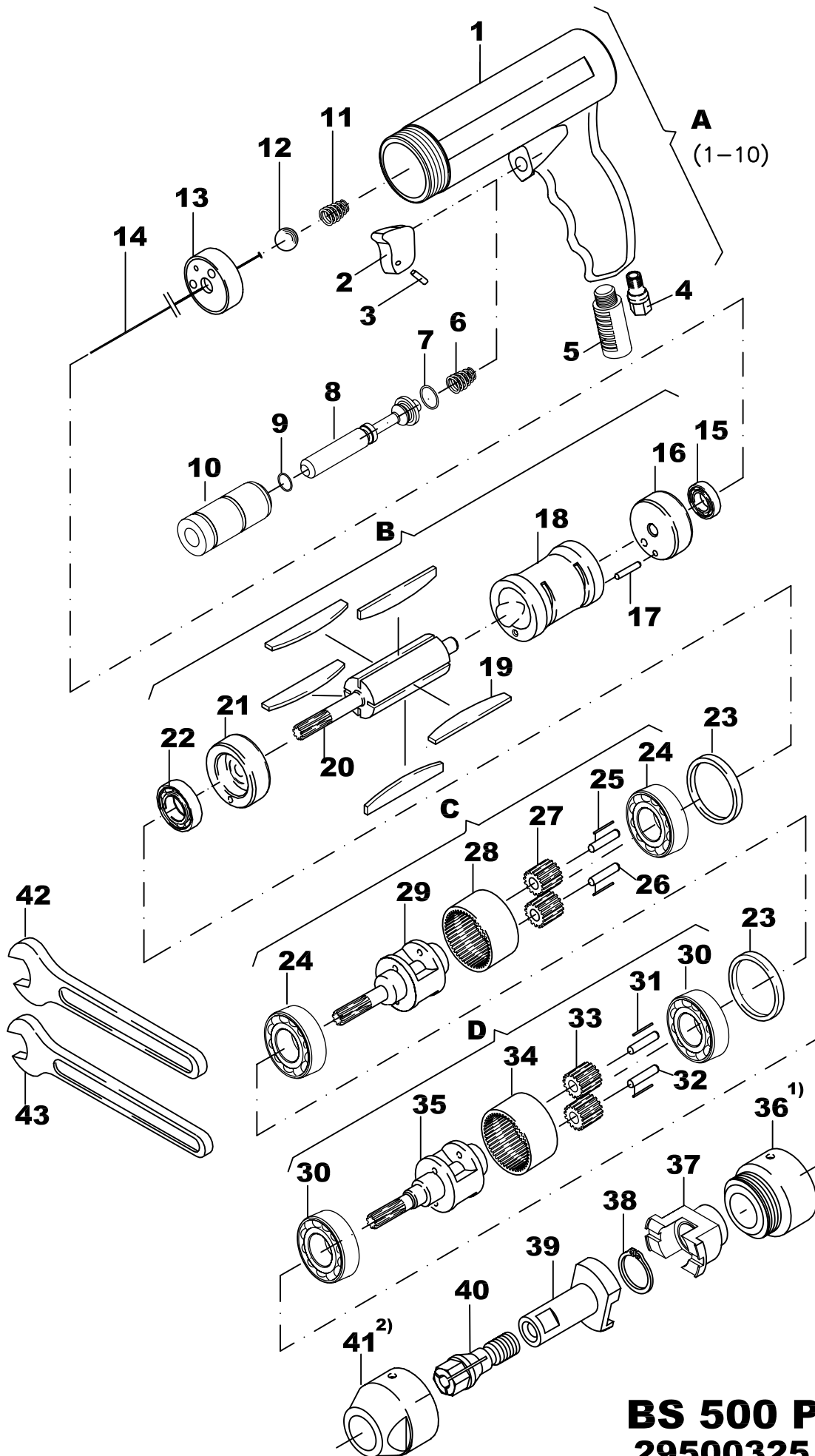
Tightening torque 10Nm

Couple de démarrage 10Nm

Loctite Typ 243

Loctite Typ 243

Loctite Typ 243



**BS 500 P**  
**29500325**