

Bohrmaschine
Drilling machine
Perceuse

D 10 - 1800 P
46920 36 5

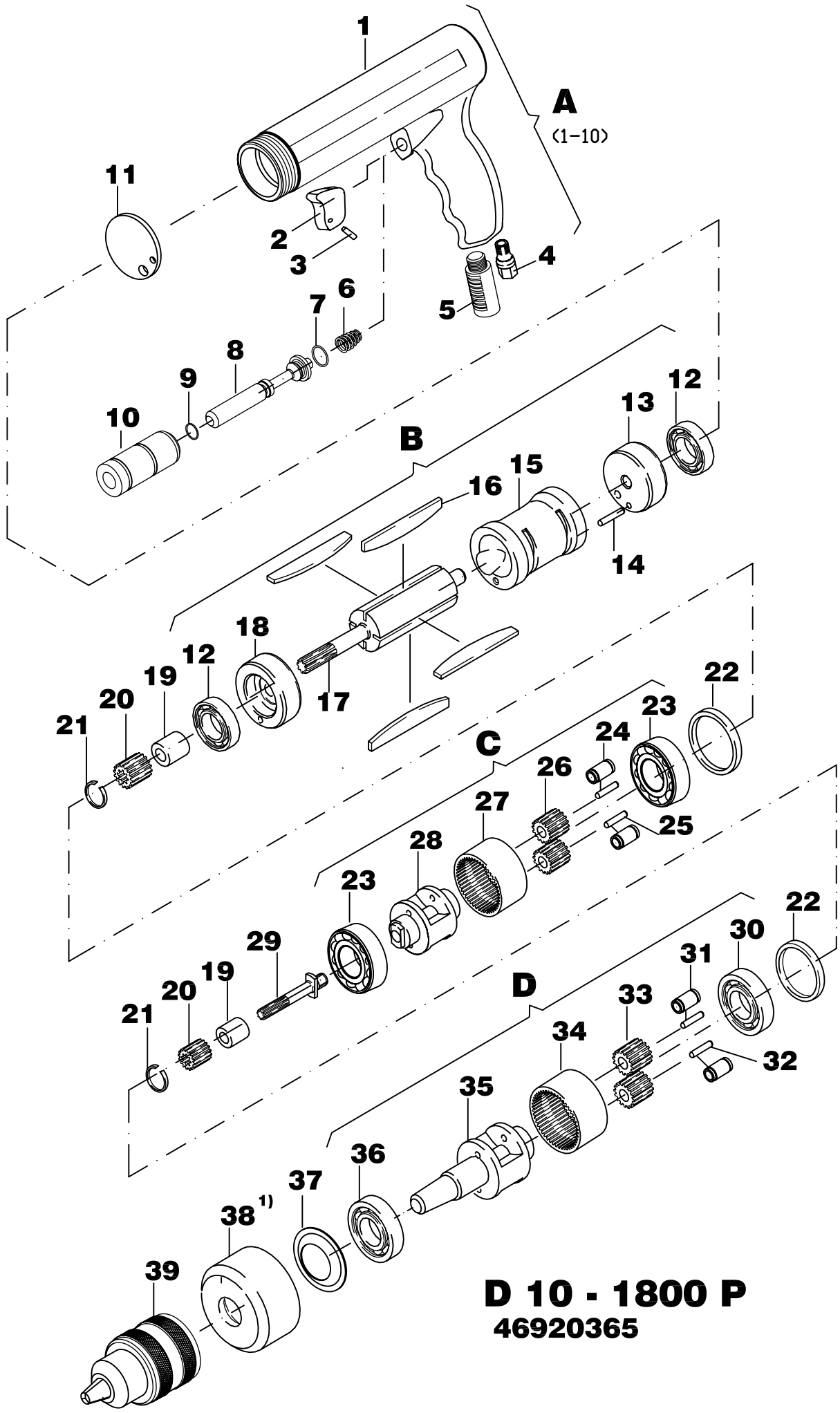
MANNESMANN
DEMAG

Nr.	BENENNUNG	DESCRIPTION	DESIGNATION	Lager-Nr. Stock-No.	STÜCK
No.				No. de magasin	QUTY.
A	<u>Pistolengriff, kpl.</u> Pos. 1 - 10	<u>Pistol grip, cpl.</u> Pos. 1 - 10	<u>Poignée pistolet, cpl.</u> Pos. 1 - 10	46904 34 5	1
1	Pistolengriff	Pistol grip	poignée pistolet	29900 53 5	1
2	Drücker	trigger	détente	29900 16 5	1
3	Spannstift	dowel	ergot	9335 211	1
4	Siebträger	airstrainer	porte-tamis	46909 20 5	1
5	Schalldämpfer	silencer	Silencieux	47004 18 6	1
6	Feder	spring	ressort	9330 239	1
7	Runddichtring	sealring	anneau de joint	9319 087	1
8	Ventilstift	valve pin	boulon de clapet	46904 22 3	1
9	Runddichtring	sealring	anneau de joint	9319 632	1
10	Büchse	bushing	bôte	46904 35 3	1
11	Abdeckscheibe	motor plate	disque de recouvrement	47091 02 6	1
B	<u>Motor kpl.</u> pos. 12-18	<u>Motor compl.</u> pos. 12-18	<u>Moteur compl.</u> pos. 12-18	29803 30 5	1
12	Rillenkugellager	grooved ball bearing	roulement rainure a billes	9357 333	2
13	Lagerschild hinten	end shield	flasque-palier	46901 12 5	1
14	Spannstift	dowel	ergot	9335 216	1
15	Zylinder	cylinder	cylindre	46911 00 5	1
16	Lamelle	vane	lame	29300 25 6	4
17	Rotor	rotor	rotor	46911 01 3	1
18	Lagerschild vorn	end shield	flasque-palier	46901 03 5	1
19	Büchse	bushing	boite	46903 12 3	2
20	Aufsteckritzel	shell pinion	pignon creux	46903 04 3	2
21	Sprengring	snap ring	jonc	9314 592	2
22	Stützscheibe	spacer ring	bague de distance	9332 166	2
C	<u>Planetengetriebe, komplett</u> Pos. 23-28	<u>planetary gearing, compl.</u> Pos. 23-28	<u>engrenage planetaire, compl.</u> Pos. 23-28	46903 00 5	1
23	Rillenkugellager	grooved ball bearing	roulement rainure a billes	9357 010	2
24	Nadelkranz	needle roller and cage assembly	cage de palier à aiguilles	9357 190	2
25	Lagernadel	bearing needle	aiguille de palier	9357 090	2
26	Planetenrad	satellite	rone planetaire	46903 02 3	2
27	Zahnkranz	gear rim	couronne dentee	46903 03 3	1
28	Planetenradträger	satellite carrier	cage de transmission planetaire	46903 01 3	1
29	Einsteckritzel	pinion	pignon à emmanchement	46913 04 3	1
D	<u>Planetengetriebe, komplett</u> Pos. 30-36	<u>planetary gearing, compl.</u> Pos. 23-28	<u>engrenage planetaire, compl.</u> Pos. 30-36	46903 16 5	1
30	Rillenkugellager	grooved ball bearing	roulement rainure a billes	9357 010	1
31	Nadelkranz	needle roller and cage assembly	cage de palier à aiguilles	9357 190	2
32	Lagernadel	bearing needle	aiguille de palier	9357 090	2
33	Planetenrad	satellite	rone planetaire	46903 02 3	2
34	Zahnkranz	gear rim	couronne dentee	46903 03 3	1
35	Planetenradträger	satellite carrier	cage de transmission planetaire	46903 16 3	1
36	Rillenkugellager	grooved ball bearing	roulement rainure a billes	9357 011	1
37	Nilos-Ring	seal	garniture	9357 801	1
38 ¹⁾	Deckel	cover	couvercle	46912023 ¹⁾	1
39	Bohrfutter	chuck	mandrin	9376 014	1

¹⁾ Anzugsmoment 40Nm

Tightening torque 40Nm

Couple de démarrage 40Nm



D 10 - 1800 P
46920365