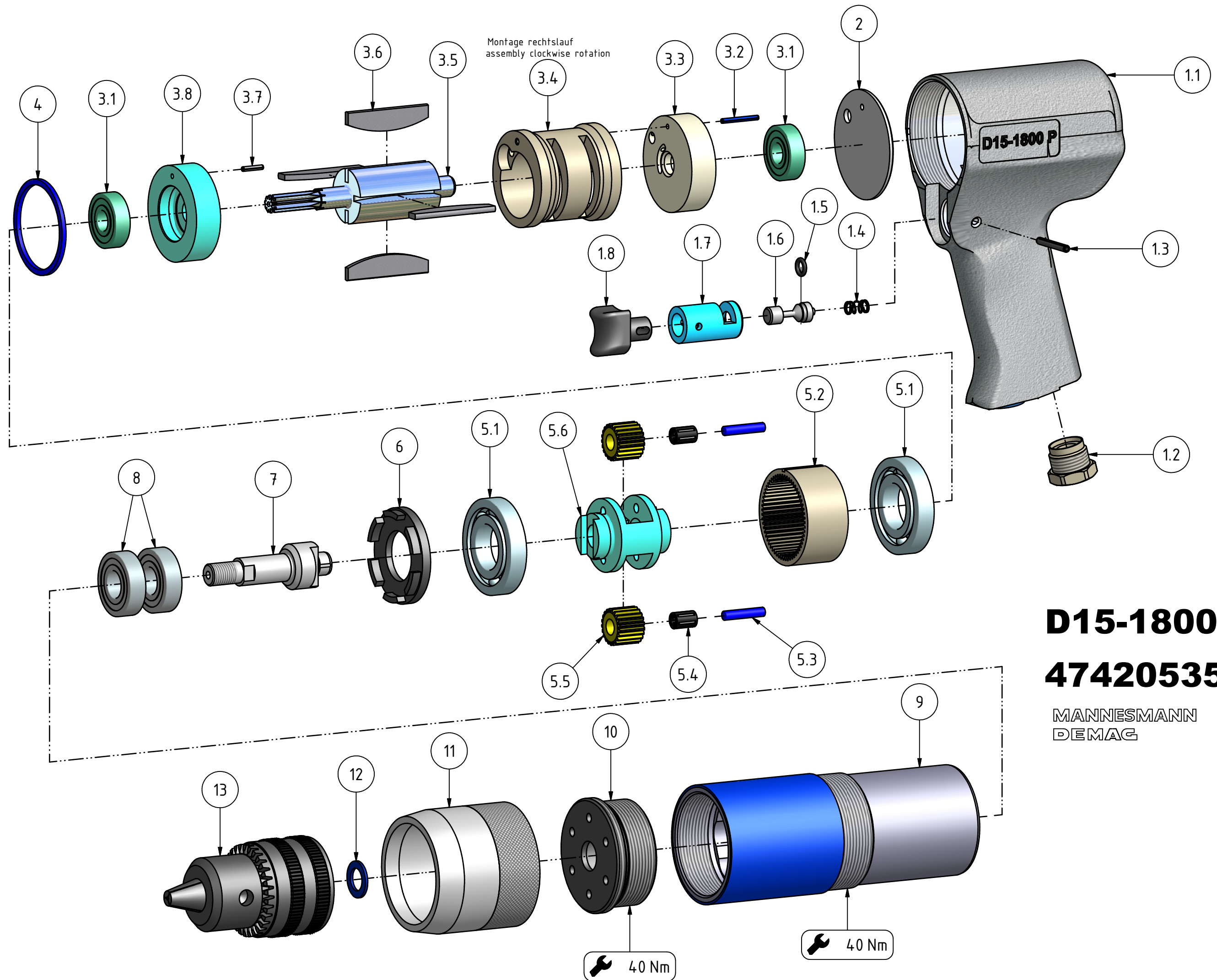


Nr. No.	BENENNUNG	DESCRIPTION	DESIGNATION	Lager-Nr. Stock-No. No. de magasin	STÜCK QUTY.
<b>1</b>	<b>Pistolengriff kpl.</b>	<b>pistol grip cpl.</b>	<b>poignée pistolet compl.</b>	<b>47404 04 5</b>	<b>1</b>
1.1	Pistolengriff	pistol grip	poignée pistolet	29900 55 5	1
1.2	Siebträger vst.	screen carrier cpl.	filtre support cpl.	46909 20 5	1
1.3	Spannhülse	clamping sleeve	douille de serrage	9315 725	1
1.4	Druckfeder	pressure spring	ressort de pression	9330 175	1
1.5	O-Ring	o-ring	joint torique	9319 087	1
1.6	Ventilbolzen	valve stud	boulon de vanne	46904 09 3	1
1.7	Büchse	bushing	boîte	46904 10 3	1
1.8	Drücker	trigger	détente	46994 02 6	1
1.9	Dichtung	sealing	joint d' étanchéité	032 203 36	1
1.10	Verschlußschraube	locking screw	vis de fermeture	9306 164	1
2	Abdeckscheibe	cover disk	disque de recouvrement	47401 04 3	1
<b>3</b>	<b>Motorblock</b>	<b>motor cpl.</b>	<b>moteur cpl.</b>	<b>29800 88 5</b>	<b>1</b>
3.1	Rillenkugellager	ball bearing	roulement à billes	9357 334	2
3.2	Spannstift	dowel	ergot	9335 219	1
3.3	Lagerschild hinten	end plate rear	flasque de palier	47401 06 5	1
3.4	Zylinder	cylinder	cylindre	47411 00 3	1
3.5	Rotor	rotor	rotor	47411 01 3	1
3.6	Lamelle	vane	palette	29303 42 6	4
3.7	Spannstift	dowel pin	ergot	9335 220	1
3.8	Lagerschild vorne	end plate front	flasque de palier	47401 03 5	1
4	Distanzring	distance ring	entretoise	47405 00 3	1
<b>5</b>	<b>Planetengetriebe</b>	<b>planetary gearing</b>	<b>engrenage planétaire</b>	<b>47423 00 5</b>	<b>1</b>
5.1	Rillenkugellager	ball bearing	roulement à billes	9357 065	2
5.2	Zahnkranz	gear ring	couronne dentée	47423 03 3	1
5.3	Lagernadel	bearing needle	aiguille de palier	9357 093	2
5.4	Nadelkranz	needle roller and cage assen	cage de palier à aiguilles	9357 068	2
5.5	Planetenrad	planetary gear pinion	roue planétaire	47423 02 3	2
5.6	Planetenradträger	planetary carrier	cage de transmission planétaire	47423 01 3	1
6	Distanzring	distance ring	bague d'écartement	47402 03 3	1
7	Bohrspindel	drilling spindle	broche de perçage	47403 05 3	1
8	Rillenkugellager	ball bearing	roulement à billes	9357 010	2
9	Gehäuse vst	housing	carter	47572 00 5	1
10	Deckel	cover	couvercle	47402 05 3	1
11	Schalldämpfer	silencer	silencieux	47402 06 3	1
12	Passscheibe	Adjusting washer	Disque	9332 113	1
13	Zahnkranzbohrfutter	Chuck	Piquage droit male	9369 821	1



**D15-1800 P**

**47420535**

MANNESMANN  
DEMAG