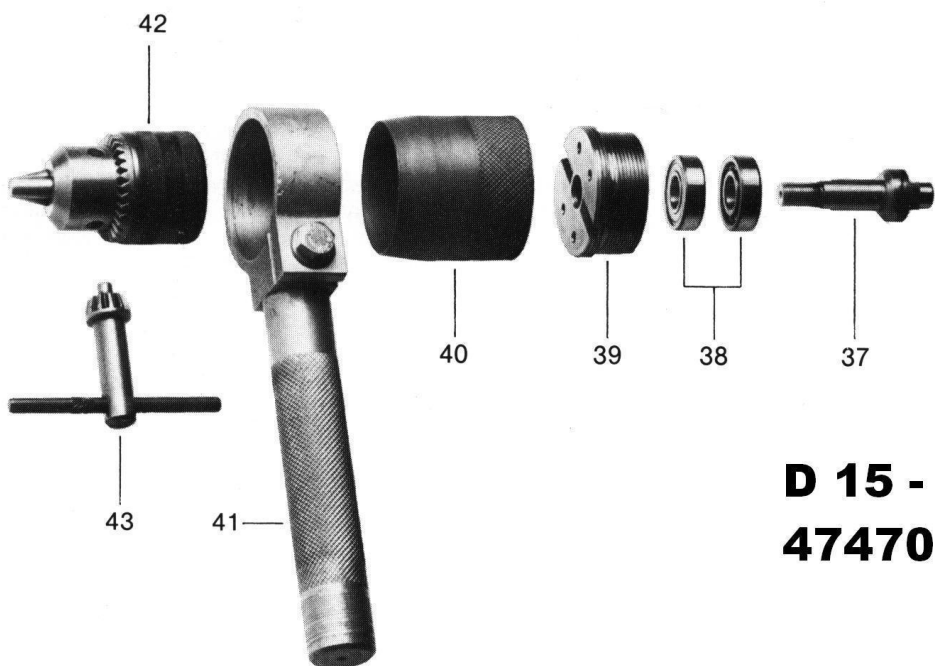
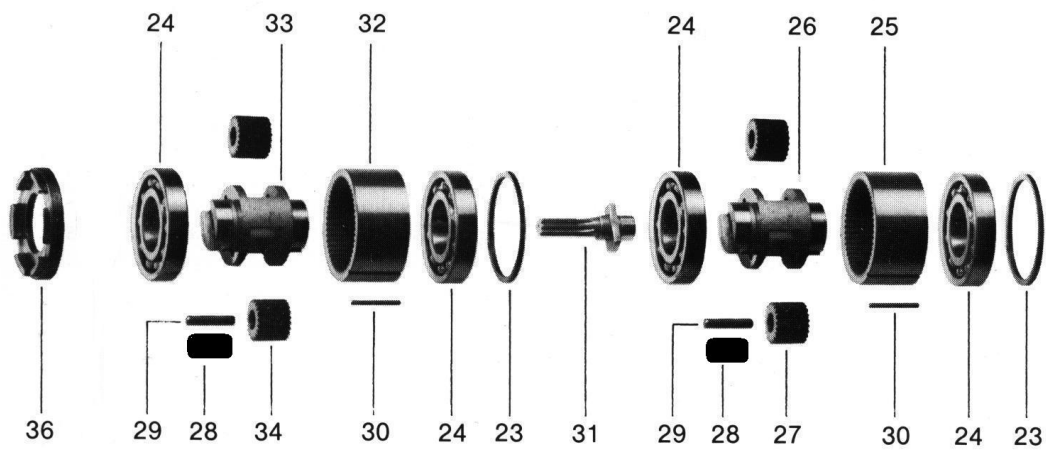
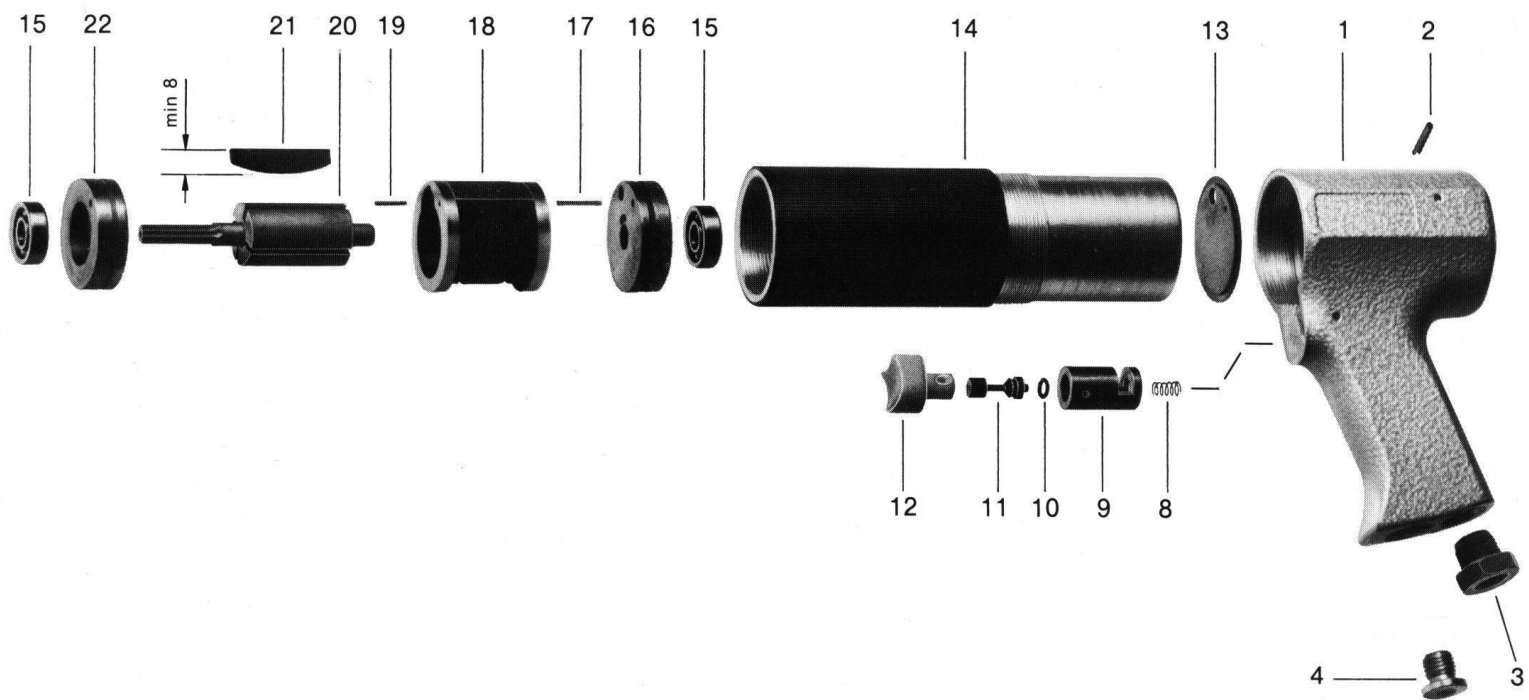


**Bohrmaschine**  
**Drilling machine**  
**Perceuse**

**D 15 - 600 P**  
**47470 53 5**

**MANNESMANN**  
**DEMAG**

Nr. No.	BENENNUNG	DESCRIPTION	DESIGNATION	Lager-Nr. Stock-No. No. de magasin	STÜCK QUTY.
	<b><u>Pistolengriff, kpl.</u></b> <b>Pos. 1 - 12</b>	<b><u>Pistol grip, cpl.</u></b> <b>Pos. 1 - 12</b>	<b><u>Poignée pistolet, cpl.</u></b> <b>Pos. 1 - 12</b>	<b>47404 04 5</b>	<b>1</b>
1	Pistolengriff	pistol grip	poignée pistolet	29900 55 5	1
2	Spannhülse	clamping sleeve	douille de serrage	9315 725	1
3	Siebträger	air strainer	porte-tamis	46909 20 5	1
4	Verschlußschraube	srew	vis	9306 164	1
8	Druckfeder	spring	ressort	9330 175	1
9	Büchse	bushing	bôte	46904 10 3	1
10	Runddichtring	sealring	anneau de joint	9319 087	1
11	Ventilbolzen	valve pin	boulon de clapet	46904 09 3	1
12	Drücker	trigger	détende	46994 02 6	1
13	Abdeckscheibe	motor plate	disque de recouvrement	47401 04 3	1
14	Gehäuse	housing	carter	47632 00 5	1
	<b><u>Motor kpl.</u></b> <b>pos. 15-22</b>	<b><u>Motor compl.</u></b> <b>pos. 15-22</b>	<b><u>Moteur compl.</u></b> <b>pos. 15-22</b>	<b>29800 88 5</b>	<b>1</b>
15	Rillenkugellager	grooved ball bearing	roulement rainure a billes	9357 334	2
16	Lagerschild hinten	end shield	flasque-palier	47401 06 5	1
17	Spannstift	dowel	ergot	9335 219	1
18	Zylinder	cylinder	cylindre	47411 00 3	1
19	Spannstift	dowel	ergot	9335 220	1
20	Rotor	rotor	rotor	47411 01 3	1
21	Lamelle	vane	lame	29303 42 6	4
22	Lagerschild vorn	end shield	flasque-palier	47401 03 5	1
23	Distanzring	spacer ring	bague de distance	47405 00 3	2
	<b><u>Planetengetriebe, komplett</u></b> <b>Pos. 24-29</b>	<b><u>planetary gearing, compl.</u></b> <b>Pos. 24-29</b>	<b><u>engrenage planetaire, cc</u></b> <b>Pos. 24-29</b>	<b>47413 00 5</b>	<b>1</b>
24	Rillenkugellager	grooved ball bearing	roulement rainure a billes	9357 065	2
25	Zahnkranz	gear rim	couronne dentee	47413 03 3	1
26	Planetenradträger	satellite carrier	cage de transmission plan	47413 01 3	1
27	Planetenrad	satellite	rone planetaire	47413 02 3	2
28	Nadelkranz	needle roller and cage assemb	cage de palier à aiguilles	9357 068	2
29	Lagernadel	bearing needle	aiguille de palier	9357 093	2
30	Lagernadel	bearing needle	aiguille de palier	9357 141	2
31	Einsteckritzel	pinion	pignon à emmanchement	47413 04 3	1
	<b><u>Planetengetriebe, komplett</u></b> <b>Pos. 24+28+29+32-34</b>	<b><u>planetary gearing, compl.</u></b> <b>Pos. 24+28+29+32-34</b>	<b><u>engrenage planetaire, cc</u></b> <b>Pos. 24+28+29+32-34</b>	<b>47423 00 5</b>	<b>1</b>
32	Zahnkranz	gear rim	couronne dentee	47423 03 3	1
33	Planetenradträger	satellite carrier	cage de transmission plan	47423 01 3	1
34	Planetenrad	satellite	rone planetaire	47423 02 3	2
36	Distanzring	spacer ring	bague de distance	47402 03 3	1
37	Bohrspindel	spindle	broche	47403 05 3	1
38	Rillenkugellager	grooved ball bearing	roulement rainure a billes	9357 010	2
39	Deckel	cover	couvercle	47402 05 3	1
40	Schalldämpfer	silencer	silencieux	47402 06 3	1
41	Seitengriff	grip	poignée	47409 00 5	1
42	Bohrfutter	chuck	mandrin	9369 821	1
43	Schlüssel	chuck-wrench	clé	9376 018	1



**D 15 - 600 P**  
**47470 53 5**