

Bohrmaschine
Drilling machine
Perceuse

D 6-3500 H
48100 31 5

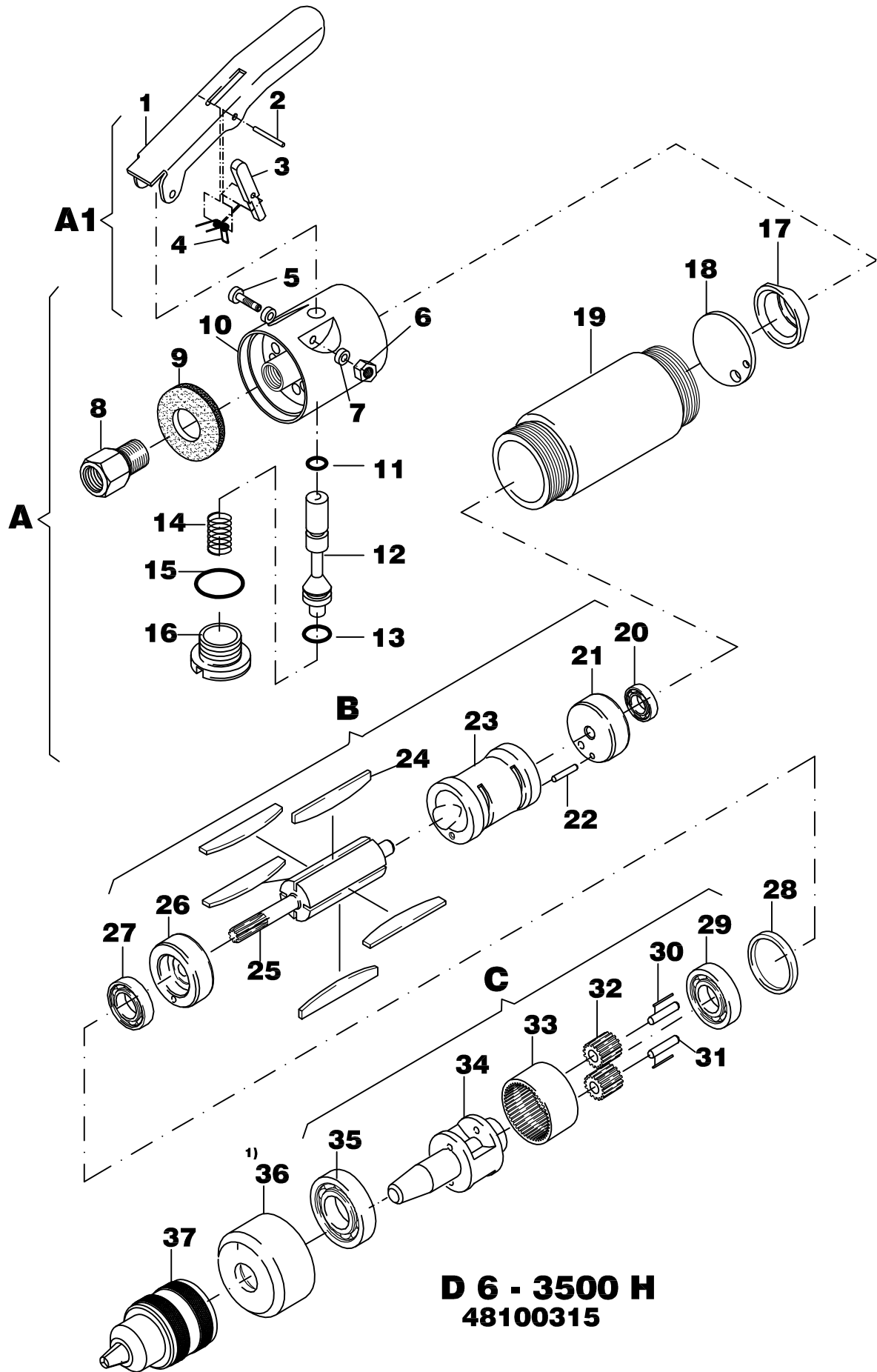
MANNESMANN
DEMAG

Nr. No. Rep.	BENENNUNG	DESCRIPTION	DESIGNATION	Article-No.	STCK. QUTY.
A	Hebelventil, komplett Pos. 1 - 16	valve, compl., Pos. 1 - 16	valve de gonflement, compl. Pos. 1 - 16	48114 26 5	1
A1	Sicherheitshebel,kpl. pos. 1-7	security lever valve comp. pos. 1-7	vanne à levier de sécurite pos. 1-7	29931 77 5	1
1	Ventilhebel	throttle lever	levier de soupape	29931 76 3	1
2	Spannstift	pin	ergot	9335 035	1
3	Sperrhebel	lever	levier	29931 55 3	1
4	Rückholfeder	Spring	ressort	032 710 36	1
5	Zylinderschraube	Cylindrical screw	Vis à tête cylindrique	9304 014	1
6	6kt Mutter	nut	Écrou	9312 015	1
7	Distanzhülse	Spacer ring	Anneau de distance	29931 74 3	2
8	Siebträger	air strainer	porte-tamis	48119 03 5	1
9	Schalldämpferscheibe	silencer	silencieux	48115 21 6	1
10	Ventilgehäuse	valve housing	cage de clapet	48114 26 3	1
11	Runddichtring	rubber ring	anneau en o	9319 337	1
12	Ventilbolzen	valve pin	boulon de clapet	48104 07 3	1
13	Runddichtring	rubber ring	anneau en o	9319 339	1
14	Feder	nut	ecrou	9330 217	1
15	Runddichtring	rubber ring	anneau en o	9319 008	1
16	Verschlußschraube	locking screw	vis de fermeture	48104 14 3	1
17	Lufteinlaßstück	air inlet	entree d'air	48105 02 3	1
18	Abdeckscheibe	motor plate	disque de recouvrement	48105 04 6	1
19	Gehäuse	housing	carter	48102 07 5	1
B	Motor kpl. pos. 20--27	Motor compl. pos. 20--27	Moteur compl. pos. 20--27	29803 27 5	1
20	Rillenkugellager	grooved ball bearing	roulement rainure a billes	9357 213	1
21	Lagerschild hinten	end shield	flasque-palier	48101 05 5	1
22	Spannstift	dowel	ergot	9335 218	1
23	Zylinder	cylinder	cylindre	48101 11 3	1
24	Lamelle	vane	lame	48101 03 6	5
25	Rotor	rotor	rotor	48101143	1
26	Lagerschild vorn	end shield	flasque-palier	48101 02 3	1
27	Rillenkugellager	grooved ball bearing	roulement rainure a billes	9357 214	1
28	Distanzring	spacer ring	bague de distance	48105 00 3	1
C	Planetengetriebe, komplett Pos. 29-35	planetary gearing, compl. Pos. 29-35	engrenage planetaire, compl. Pos. 29-35	031 294 74	1
29	Rillenkugellager	grooved ball bearing	roulement rainure a billes	9357 066	1
30	Lagernadel	bearing needle	aiguille de palier	9357 483	26
31	Lagernadel	bearing needle	aiguille de palier	9357 216	2
32	Planetenrad	satellite	rone planetaire	031 393 74	2
33	Zahnkranz	gear rim	couronne dentee	48103 08 3	1
34	Planetenradträger	satellite carrier	cage de transmission planetaire	031 295 74	1
35	Rillenkugellager	grooved ball bearing	roulement rainure a billes	9357 030	1
36 ¹⁾	Deckel	cover	couvercle	29602 39 3	1
37	Bohrfutter	chuck	mandrin	60058 53 5	1

¹⁾ Anzugsmoment 30Nm

Tightening torque 30Nm

Couple de démarrage 30Nm



D 6 - 3500 H
48100315