

**Bohrmaschine**  
**Drilling machine**  
**Perceuse**

**D 6 - 501 P**  
**031 387 74**

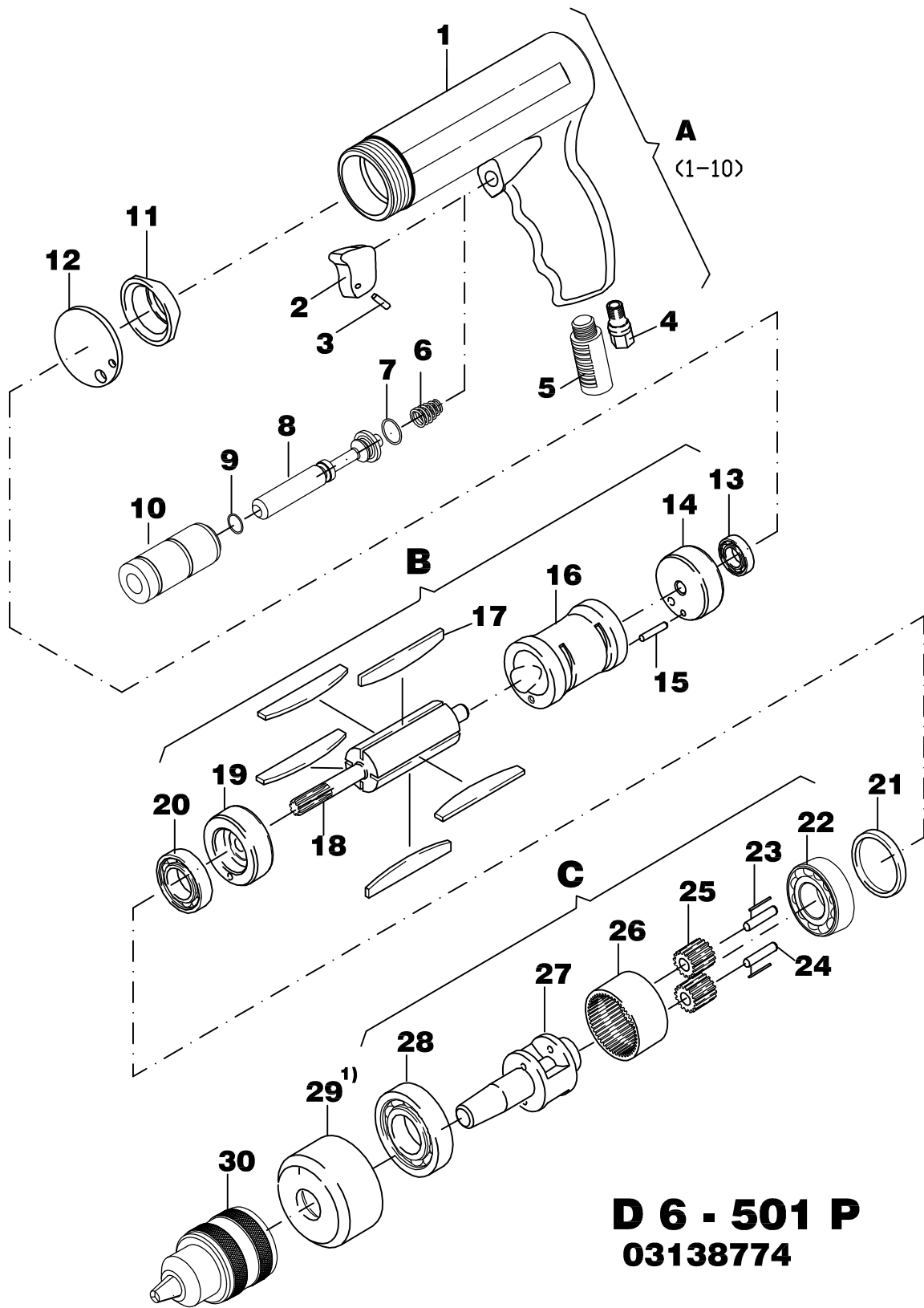
**MANNESMANN**  
**DEMAG**

Nr. No.	BENENNUNG	DESCRIPTION	DESIGNATION	Lager-Nr. Stock-No. No. de magasin	STÜCK QUTY.
<b>A</b>	<b><u>Pistolengriff, kpl.</u></b> <b>Pos. 1 - 10</b>	<b><u>Pistol grip, cpl.</u></b> <b>Pos. 1 - 10</b>	<b><u>Poignée pistolet, cpl.</u></b> <b>Pos. 1 - 10</b>	<b><u>031 299 74</u></b>	<b>1</b>
1	Pistolengriff	Pistol grip	poignée pistolet	29900 56 5	1
2	Drücker	trigger	détente	29900 58 5	1
3	Spannstift	dowel	ergot	9335 031	1
4	Siebträger	airstrainer	porte-tamis	48119 04 5	1
5	Schalldämpfer	silencer	Silencieux	031 437 74	1
6	Feder	spring	ressort	9330 229	1
7	O-Ring	sealring	anneau de joint	9319 339	1
8	Ventilbolzen	valve pin	boulon de clapet	48104 12 3	1
9	O-Ring	sealring	anneau de joint	9319 330	1
10	Büchse	bushing	bôte	48104 11 3	1
11	Lufteinlasstück	airinlet	entrée d'air	48105 02 3	1
12	Abdeckscheibe	motor plate	disque de recouvrement	48105 04 6	1
<b>B</b>	<b><u>Motor kpl.</u></b> <b>pos. 13-20</b>	<b><u>Motor compl.</u></b> <b>pos. 13-20</b>	<b><u>Moteur compl.</u></b> <b>pos. 13-20</b>	<b><u>29803 28 5</u></b>	<b>1</b>
13	Rillenkugellager	grooved ball bearing	roulement rainuré à billes	9357 213	1
14	Lagerschild hinten	end shield	flasque-palier	48101 05 5	1
15	Spannstift	dowel	ergot	9335 218	1
16	Zylinder	cylinder	cyindre	48101 11 3	1
17	Lamelle	vane	lamé	48101 03 6	5
18	Rotor	rotor	rotor	48101 12 3	1
19	Lagerschild vorn	end shield	flasque-palier	48101 02 3	1
20	Rillenkugellager	grooved ball bearing	roulement rainuré à billes	9357 214	1
21	Distanzring	spacer ring	bague de distance	48105 00 3	1
<b>C</b>	<b><u>Planetengetriebe, kpl.</u></b> <b>Pos. 22-28</b>	<b><u>planetary gearing, cpl.</u></b> <b>Pos. 22-28</b>	<b><u>engrenage planétaire, cpl.</u></b> <b>Pos. 22-28</b>	<b><u>031 293 74</u></b>	<b>1</b>
22	Rillenkugellager	grooved ball bearing	roulement rainuré à billes	9357 066	1
23	Lagernadel	bearing needle	aiguille de palier	9357 483	26
24	Lagernadel	bearing needle	aiguille de palier	9357 216	2
25	Planetenrad	satellite	roue planétaire	031 392 74	2
26	Zahnkranz	gear rim	couronne dentée	48103 06 3	1
27	Planetenradträger	satellite carrier	cage de transmission planétaire	031 295 74	1
28	Rillenkugellager	grooved ball bearing	roulement rainuré à billes	9357 030	1
29 <sup>1)</sup>	Deckel	cover	couvercle	29602 40 3 <sup>1)</sup>	1
30	Bohrfutter	chuck	mandrin	60058 535	1

<sup>1)</sup> Anzugsmoment 30Nm

Tightening torque 30Nm

Couple de démarrage 30Nm



**D 6 - 501 P**  
**03138774**