

Bohrmaschine
Drilling machine
Perceuse

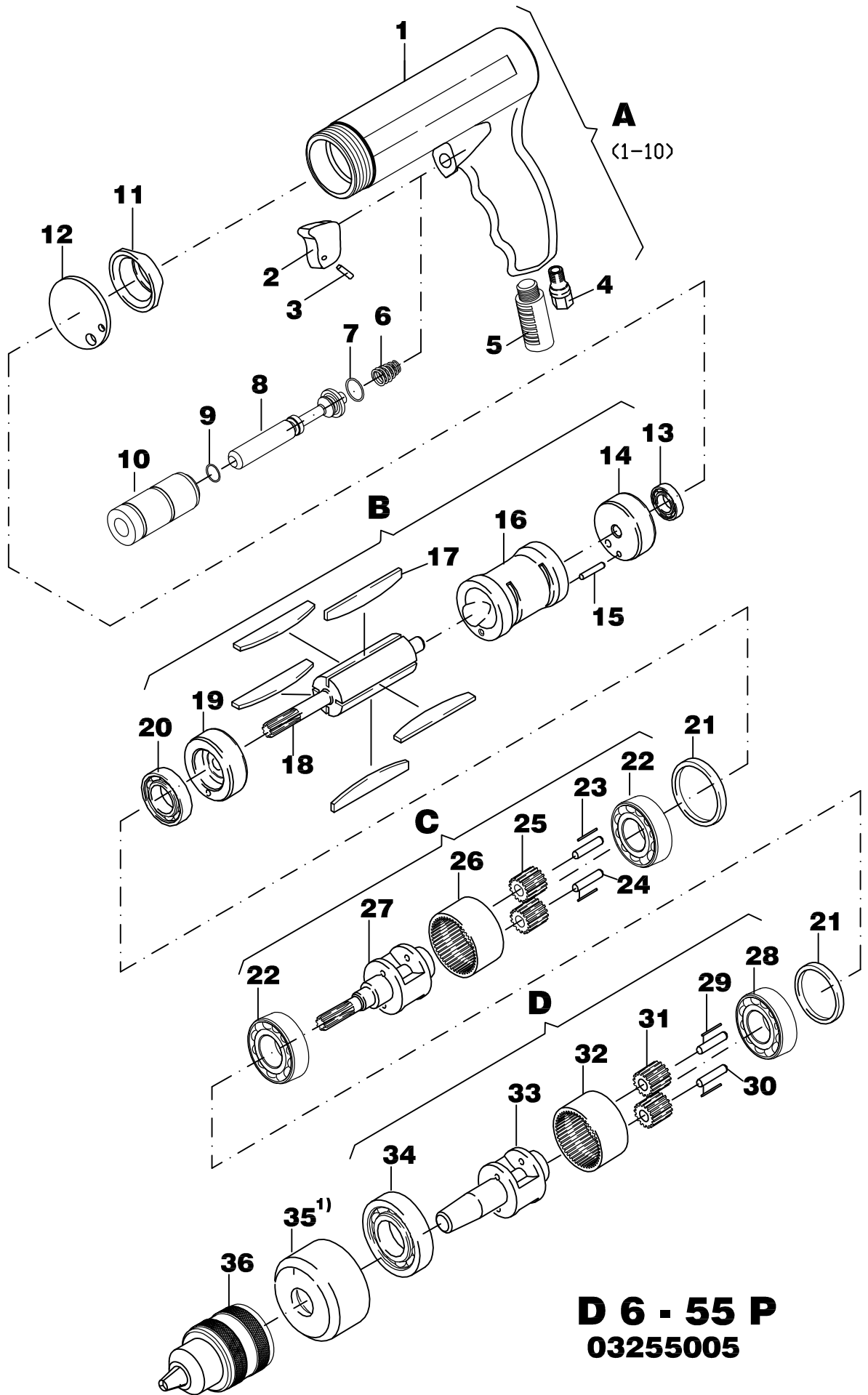
D 6 - 55 P
032 550 05

Nr. No.	BENENNUNG	DESCRIPTION	DESIGNATION	Lager-Nr. Stock-No. No. de magasin	STÜCK QUTY.
A	<u>Pistolengriff, kpl.</u> Pos. 1 - 10	<u>Pistol grip, cpl.</u> Pos. 1 - 10	<u>Poignée pistolet, cpl.</u> Pos. 1 - 10	<u>032 551 05</u>	1
1	Pistolengriff	Pistol grip	poignée pistolet	29900 57 5	1
2	Drücker	trigger	détente	29900 58 5	1
3	Spannstift	dowel	ergot	9335 031	1
4	Siebträger	airstrainer	porte-tamis	48119 04 5	1
5	Schalldämpfer	silencer	Silencieux	031 437 74	1
6	Feder	spring	ressort	9330 229	1
7	Runddichtring	sealring	anneau de joint	9319 339	1
8	Ventilbolzen	valve pin	boulon de clapet	48104 12 3	1
9	Runddichtring	sealring	anneau de joint	9319 330	1
10	Büchse	bushing	bôte	48104 11 3	1
11	Lufteinlasstück	airinlet	entrée d'air	48105 02 3	1
12	Abdeckscheibe	motor plate	disque de recouvrement	48105 04 6	1
B	<u>Motor kpl.</u> pos. 13-20	<u>Motor compl.</u> pos. 13-20	<u>Moteur compl.</u> pos. 13-20	<u>29803 27 5</u>	1
13	Kugellager	grooved ball bearing	roulement rainuré à billes	9357 213	1
14	Lagerschild hinten	end shield	flasque-palier	48101 05 5	1
15	Spannstift	dowel	ergot	9335 218	1
16	Zylinder	cylinder	cyindre	48101 11 3	1
17	Lamelle	vane	lamé	48101 03 6	5
18	Rotor	rotor	rotor	48101 14 3	1
19	Lagerschild vorn	end shield	flasque-palier	48101 02 3	1
20	Kugellager	grooved ball bearing	roulement rainuré à billes	9357 214	1
21	Distanzring	spacer ring	bague de distance	48105 00 3	2
C	<u>Planetengetriebe, kpl.</u> Pos. 22-27	<u>planetary gearing, cpl.</u> Pos. 22-27	<u>engrenage planétaire, cpl.</u> Pos. 22-27	<u>48103 15 5</u>	1
22	Kugellager	grooved ball bearing	roulement rainuré à billes	9357 066	2
23	Lagernadel	bearing needle	aiguille de palier	9357 483	36
24	Lagernadel	bearing needle	aiguille de palier	9357 215	2
25	Planetenrad	satellite	roue planétaire	48103 09 3	2
26	Zahnkranz	gear rim	couronne dentée	48103 08 3	1
27	Planetenradträger	satellite carrier	cage de transmission planétaire	48103 14 3	1
D	<u>Planetengetriebe, kpl.</u> Pos. 28-34	<u>planetary gearing, cpl.</u> Pos. 28-34	<u>engrenage planétaire, cpl.</u> Pos. 28-34	<u>031 294 74</u>	1
28	Kugellager	grooved ball bearing	roulement rainuré à billes	9357 066	1
29	Lagernadel	bearing needle	aiguille de palier	9357 483	26
30	Lagernadel	bearing needle	aiguille de palier	9357 216	2
31	Planetenrad	satellite	roue planétaire	031 393 74	2
32	Zahnkranz	gear rim	couronne dentée	48103 08 3	1
33	Planetenradträger	satellite carrier	cage de transmission planétaire	031 295 74	1
34	Kugellager	grooved ball bearing	roulement rainuré à billes	9357 030	1
35 ¹⁾	Deckel	cover	couvercle	29602 40 3 ¹⁾	1
36	Bohrfutter	chuck	mandrin	60058 535	1

¹⁾ Anzugsmoment 30Nm

Tightening torque 30Nm

Couple de démarrage 30Nm



D 6 - 55 P
03255005