

Nr. No.	BENENNUNG	DESCRIPTION	DESIGNATION	Artikel Nr.	STCK. Pieces
A	Hebelventil, komplett Pos. 1 - 16	valve, compl., Pos. 1 - 16	valve de gonflement, compl. Pos. 1 - 16	48114 26 5	1
A1	Sicherheitshebel,kpl. pos. 1-7	security lever valve comp. pos. 1-7	vanne à levier de sécurité pos. 1-7	29931 77 5	1
1	Ventilhebel	throttle lever	levier de soupape	29931 76 3	1
2	Spannstift	pin	ergot	9335 035	1
3	Sperrhebel	lever	levier	29931 55 3	1
4	Rückholfeder	Spring	ressort	032 710 36	1
5	Zylinderschraube	Cylindrical screw	Vis à tête cylindrique	9304 014	1
6	6kt Mutter	nut	Écrou	9312 015	1
7	Distanzhülse	Spacer ring	Anneau de distance	29931 74 3	2
8	Siebträger	air strainer	porte-tamis	48119 03 5	1
9	Schalldämpferscheibe	silencer	silencieux	48115 21 6	1
10 ¹⁾	Ventilgehäuse	valve housing	cage de clapet	48114 26 3	1
11	Runddichtring	rubber ring	anneau en o	9319 337	1
12	Ventilbolzen	valve pin	boulon de clapet	48104 07 3	1
13	Runddichtring	rubber ring	anneau en o	9319 339	1
14	Feder	nut	ecrou	9330 217	1
15	Runddichtring	rubber ring	anneau en o	9319 008	1
16	Verschlussschraube	locking screw	vis de fermeture	48104 14 3	1
17	Lufteinlaßstück	air inlet	entrée d'air	48105 02 3	1
18	Abdeckscheibe	motor plate	disque de recouvrement	48105 04 6	1
19	Gehäuse	housing	carter	48102 07 5	1
B	Motor kpl. pos. 20-27	Motor compl. pos. 20-27	Moteur compl. pos. 20-27	29803 28 5	1
20	Rillenkugellager	grooved ball bearing	roulement rainure a billes	9357 213	1
21	Lagerschild hinten	end shield	flasque-palier	48101 05 5	1
22	Spannstift	dowel	ergot	9335 218	1
23	Zylinder	cylinder	cylindre	48101 11 3	1
24	Lamelle	vane	lame	48101 03 6	5
25	Rotor	rotor	rotor	48101 12 3	1
26	Lagerschild vorn	end shield	flasque-palier	48101 02 3	1
27	Rillenkugellager	grooved ball bearing	roulement rainure a billes	9357 214	1
28	Distanzring	spacer ring	bague de distance	48105 00 3	1
C	Planetengetriebe pos. 29-36	planetary gearing pos. 29-36	engrenage planétaire pos. 29-36	29200 09 5	1
29	Kugellager	grooved ball bearing	roulement rainuré à billes	9357 066	1
30	Lagernadel	bearing needle	aiguille de palier	9357 483	26
31	Lagernadel	bearing needle	aiguille de palier	9357 216	2
32	Planetenrad	satellite	roue planétaire	031 392 74	2
33	Zahnkranz	gear rim	couronne dentée	48103 06 3	1
34	Planetenradträger	satellite carrier	cage de transmission	29200 07 3	1
35	Kugellager	grooved ball bearing	roulement rainuré à billes	9357 030	1
36 ²⁾	Spindel	spindle	broche de serrage des pinces	29200 08 6	1

Bohrmaschine
Drilling machine
Perceuse

DS 6-5000 H
48100 20 5

MANNESMANN
DEMAG

37 ³⁾	Deckel	protective sleeve	douille de protection	29200 06 3	1
38	Spannzange 6 mm	collet chuck cap. 6 mm	pince de serrage 6 mm	9369 918	1
❖	MITGELIEFERTES ZUBEHÖR	ACCESSORIES	ACCESSOIRES		
39	Schlüssel SW 9	wrench SW 9	clé SW 9	9331 004	1
40	Schlüssel SW 10	wrench SW 10	clé SW 10	9331 005	1
**	LIEFERBARES ZUBEHÖR	ACCESSORIES	ACCESSOIRES		
	Wartungseinheit	filter lubricator	unité d'entretien	030 290 74	
	Robotol-Spezial-Öl 1 l	Robotol special oil 1 l	Robotol huile spéciale 1 l	095 055 33	
	Robotol-Spezial-Öl 10 l	Robotol special oil 10 l	Robotol huile spéciale 10 l	095 085 33	

** Nicht gezeichnet

Not shown

Ne sont pas représentés

1) Loctite Typ 243

Loctite Typ 243

Loctite Typ 243

2) Anzugsmoment 12Nm

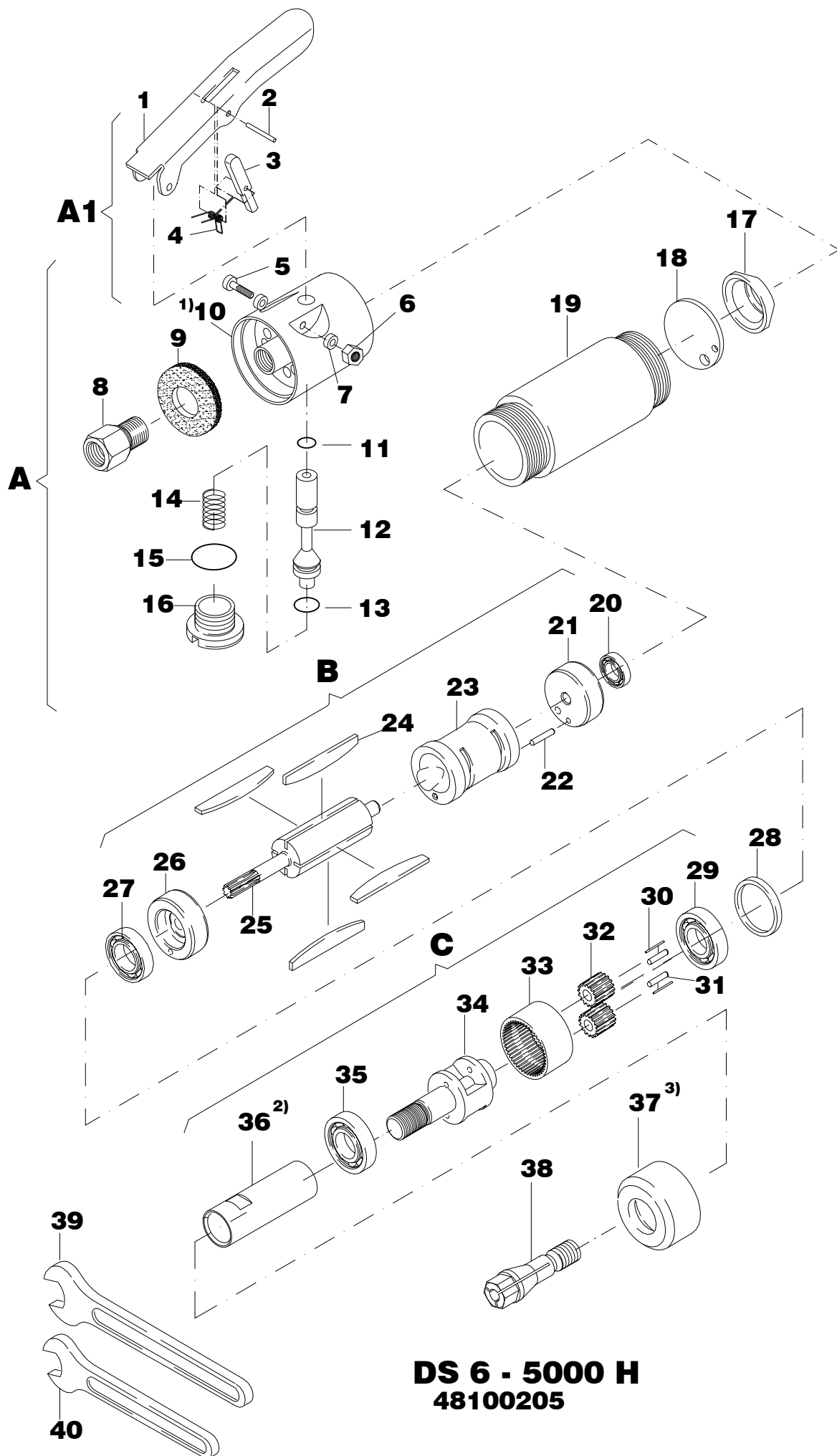
Tightening torque 12Nm

Couple de démarrage 12Nm

3) Anzugsmoment 30Nm

Tightening torque 30Nm

Couple de démarrage 30Nm



DS 6 - 5000 H
48100205