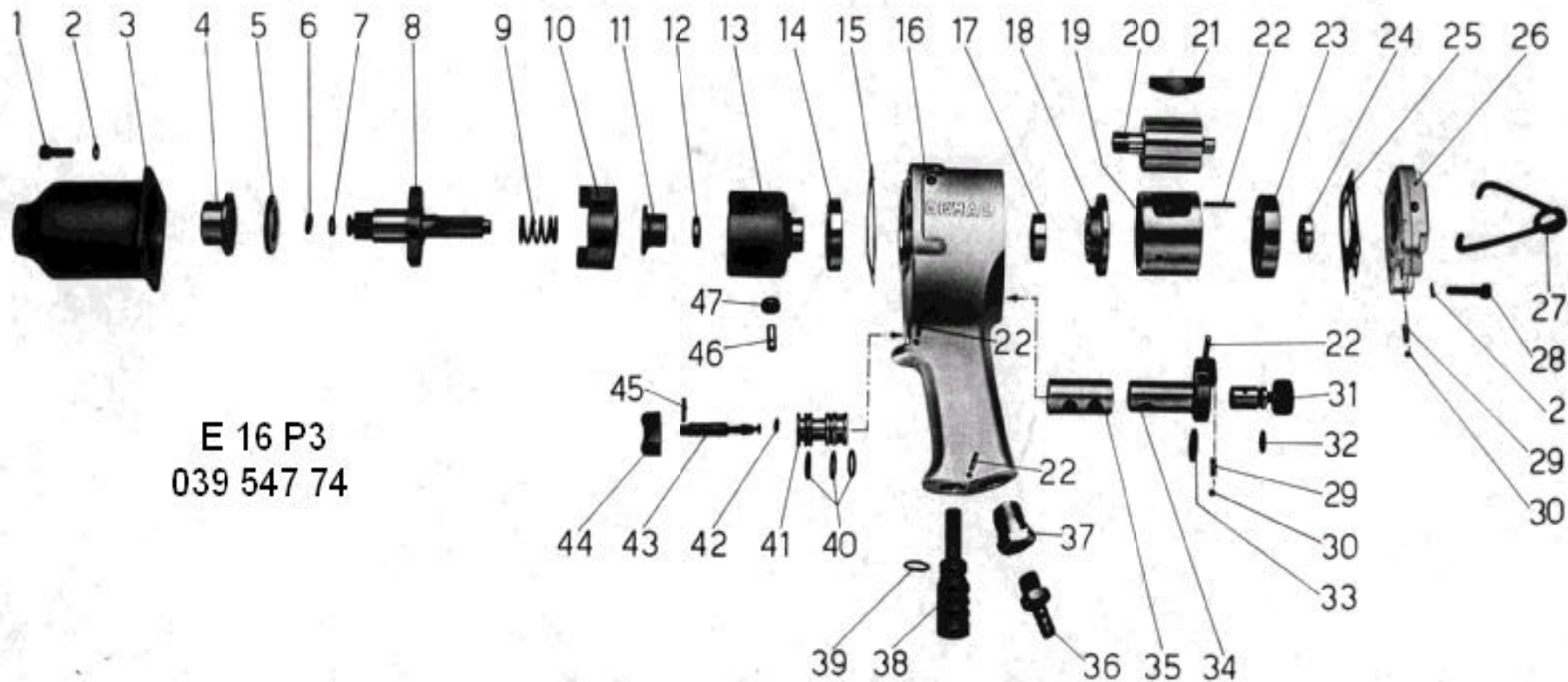


**Schlagschrauber**  
**Impact wrench**  
**Clé à choc**

**E 16 P3**  
**039 547 74**

**MANNESMANN**  
**DEMAG**

Nr. No.	BENNENUNG	DESCRIPTION	DESIGNATION	Teile-Nr. Parts-No. N° de pièces	Stück Quantity Quantité
1	Schraube	Schraube	vis	039 242 74	4
2	Federring	lock washer	rondelle elastique	9314 007	8
3	Schlagwerksgehäuse	housing cpl.	carter cpl.	039 200 74	1
4	Büchse	bushing	boite	039 201 74	1
5	Distanzscheibe	space ring	bague de distance	039 202 74	1
6	Klemmring	clamping ring	anneau de retenue	030 050 74	1
7	Runddichtring	seal ring	anneau de joint	030 052 74	1
8	Amboss mit Klemmring und gebohrt	anvil with clamping ring and bore through	enclume avec anneau de retenue et perfore	039 203 74	1
9	Feder	spring	ressort	039 214 74	1
10	Schlaggewicht	impact weight	poids de percussion	039 215 74	1
11	Nocken	cam	came	039 216 74	1
12	Nutwellensitz	axle seat	siège d'axe	039 548 74	1
13	Schwungrad	flywheel	volant	039 549 74	1
14	Rillenkugellager	ball bearing	roulement à billes	<b>9357 065</b>	1
15	Dichtung	gasket	joint	039 550 74	1
16	Gehäuse	housing	carter	039 204 74	1
17	Rillenkugellager	ball bearing	roulement à billes	9357 025	1
18	Lagerschild	end plate	flasque de palier	039 205 74	1
19	Zylinder	Cylinder	cylindre	030 034 74	1
20	Rotor	rotor	rotor	039 206 74	1
21	Lamelle	vane	lame	030 036 74	6
22	Stift	pin	goupille	030 024 74	4
23	Lagerschild	end plate	flasque de palier	039 207 74	1
24	Rillenkugellager	ball bearing	roulement à billes	9357 228	1
25	Dichtung	gasket	joint	039 236 74	1
26	Deckel	cover	couvercle	<b>039 436 74</b>	1
27	Bügel	frame	bride	039 208 74	1
28	Schraube	Schraube	vis	9304 019	4
29	Feder	spring	ressort	030 023 74	2
30	Kugel	ball	bille	9357 912	2
31	Drosselventil	throttle valve	soupape d'etranglement	039 237 74	1
32	Runddichtring	seal ring	anneau de joint	030 021 74	1
33	Runddichtring	seal ring	anneau de joint	039 239 74	1
34	Umschaltbolzen	reversing pin	boulon de changement	039 223 74	1
35	Büchse	bushing	boite	039 224 74	1
36	Gewindetülle	sleeve	busette	9361 479	1
37	Siebträger	strainer support	porte-tamis	039 209 74	1
38	Auspuff	exhaust pipe	tube d'echappement	039 434 74	1
39	Runddichtring	seal ring	anneau de joint	9319 044	1
40	Runddichtring	seal ring	anneau de joint	039 240 74	3
41	Buchse	bushing	boite	039 210 74	1
<b>42</b>	<b>Runddichtring</b>	<b>seal ring</b>	<b>anneau de joint</b>	<b>9319 007</b>	<b>1</b>
43	Ventil	valve	soupape	039 211 74	1
44	Drücker	trigger	détente	039 222 74	1
45	Zylinderstift	pin	goupille	9315 714	1
46	Walzenstift	pin	goupille	039 212 74	1
47	Walze	roll	cylindre	039 244 74	1



E 16 P3  
039 547 74