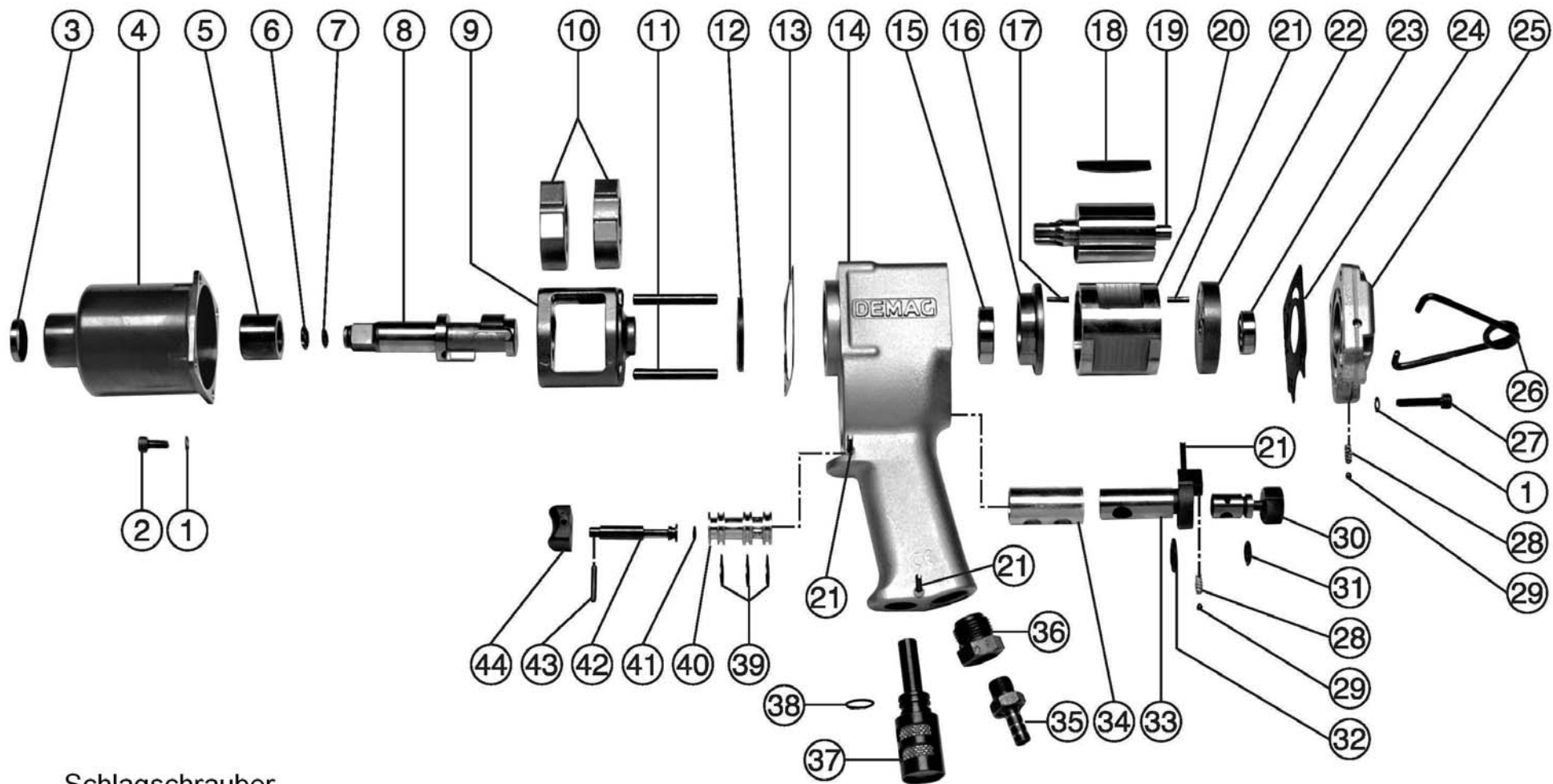


**Schlagschrauber**  
**Impact wrench**  
**Clé à choc**

**E 18 P3**  
**29915 32 5**

**MANNESMANN**  
**DEMAG**

Nr. No.	BENENNUNG	DESCRIPTION	DESIGNATION	Lager-Nr. Stock-No.	Stck. Qty.
1	Federring	lock washer	rondelle elastique	9314 007	8
2	Schraube	screw	vis	29918 16 6	4
3	Dichtung	gasket	joint	29918 17 6	1
4	Schlagwerkgehäuse	housing	carter	29918 18 6	1
5	Buchse	bushing	boîte	29918 19 6	1
6	Klemmring	clamping ring	anneau de retenue	030 050 74	1
7	O-Ring	o-ring	anneau de joint	030 052 74	1
8	Amboss	anvil	enclume	29918 20 6	1
9	Schwungrad	flywheel	volant	29918 21 6	1
10	Schlaggewicht	impact weight	poids de percussion	29918 22 6	2
11	Zylinderstift	pin	goupille	29918 23 6	2
12	Distanzscheibe	space ring	bague de distance	29918 24 6	1
13	Dichtung	gasket	joint	29918 25 6	1
14	Gehäuse	housing	carter	29918 26 6	1
15	Kugellager	ball bearing	roulement à billes	9357 025	1
16	Lagerschild	end plate	flaswue de palier	29918 27 6	1
17	Stift	pin	goupille	29918 28 6	1
18	Lamelle	vane	lame	29918 29 6	6
19	Rotor	rotor	rotor	29918 30 6	1
20	Zylinder	Cylinder	cylindre	29918 31 6	1
21	Stift	pin	goupille	030 024 74	4
22	Lagerschild	end plate	flasque de palier	29918 32 6	1
23	Rillenkugellager	ball bearing	roulement à billes	9357 228	1
24	Dichtung	gasket	joint	039 236 74	1
25	Deckel	cover	couvercle	29918 33 6	1
26	Bügel	frame	bride	039 208 74	1
27	Schraube	screw	vis	9304 019	4
28	Feder	spring	ressort	030 023 74	2
29	Kugel	ball	bille	9357 912	2
30	Regulierung	regulation	reglage	29918 34 6	1
31	O-Ring	o-ring	anneau de joint	030 021 74	1
32	Runddichtring	seal ring	anneau de joint	039 239 74	1
33	Umsteuerventil	reverse valve	valve d'inversion	039 223 74	1
34	Ventilbüchse	valve bushing	boîte de clapet	039 224 74	1
35	Gewindetülle	sleeve	busette	9361 479	1
36	Siebträger	strainer support	porte-tamis	039 209 74	1
37	Schalldämpfer	silencer	silencieux	039 434 74	1
38	Runddichtring	seal ring	anneau de joint	9319 044	1
39	Runddichtring	seal ring	anneau de joint	039 240 74	3
40	Büchse	bushing	boîte	039 210 74	1
41	Runddichtring	seal ring	anneau de joint	9319 007	1
42	Ventil	valve	soupape	039 211 74	1
43	Spannhülse	sleeve	douille	9315 714	1
44	Drücker	trigger	détente	039 222 74	1



Schlagschrauber  
 Impact wrench  
 Clé à choc  
 E 18 P3  
 29915 32 5