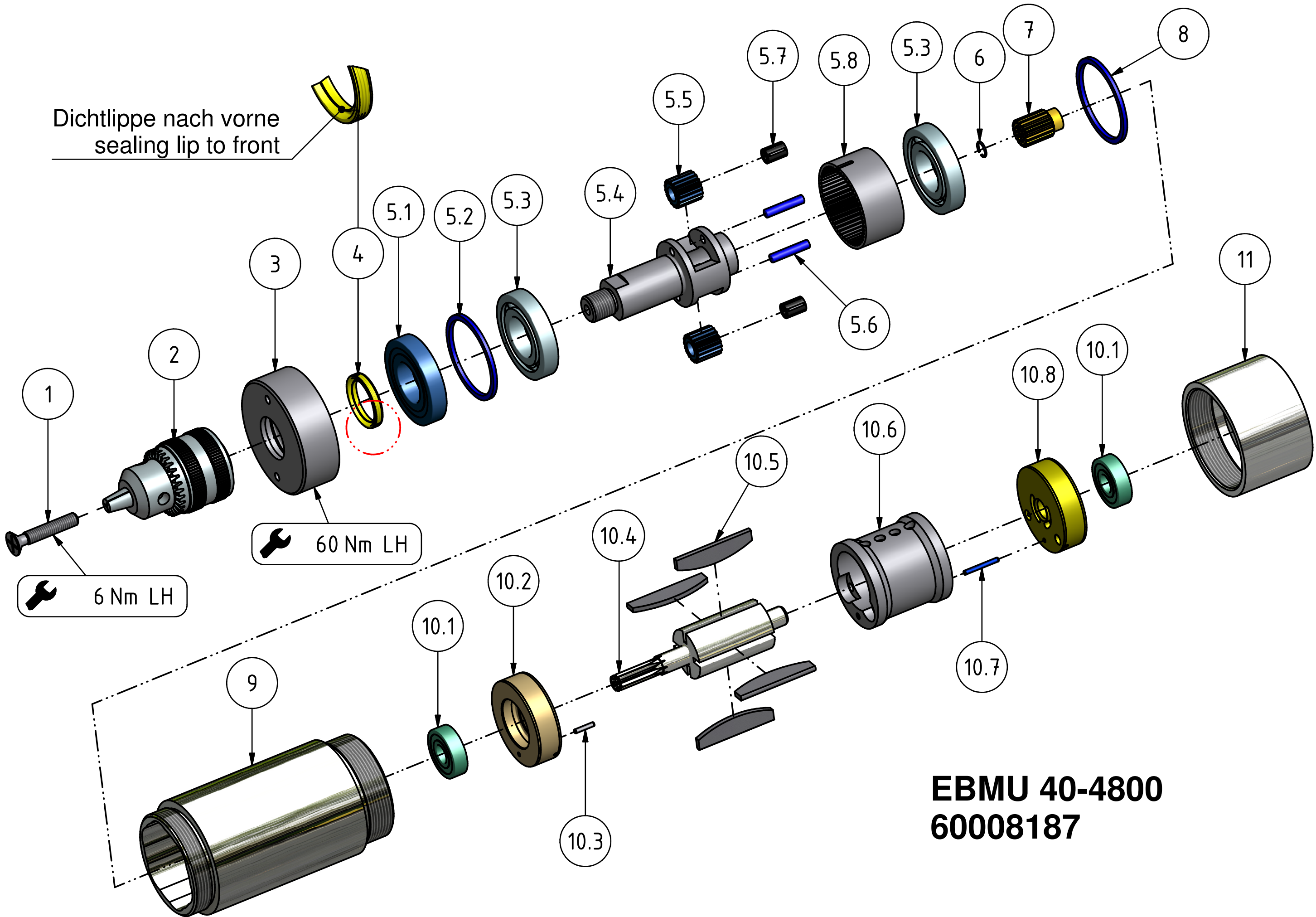


**Bohrmotor**  
**Drilling motor**  
**Moteur à percer**

**EBMU 40-4800**  
**60008 19 7**

**MANNESMANN**  
**DEMAG**

Nr. No.	BENENNUNG	DESCRIPTION	DESIGNATION	Lager-Nr. Stock-No. No. de magasin	STÜCK QUTY.
1	Senkschraube	countersunk screw	vis noynée	9303 425	1
2	Zahnkranzbohrfutter	chuck	piquage droit male	9369 788	1
3	Deckel	cover	couvercle	29903 00 7	1
4	Dichtring	seal ring	anneau de joint	9321 904	1
<b>5</b>	<b>Planetengetriebe</b>	<b>planetary gearing</b>	<b>engrenage planétaire</b>	<b>60008 20 5</b>	<b>1</b>
5.1	Rillenkugellager	ball bearing	roulement à billes	9357 080	1
5.2	Distanzring	distance ring	entretoise	47405 00 3	1
5.3	Rillenkugellager	ball bearing	roulement à billes	9357 065	2
5.4	Planetenradträger	planetary carrier	cage de transmission planétaire	60008 20 7	1
5.5	Planetenrad	planetary gear pinion	roue planétaire	47403 02 3	2
5.6	Lagernadel	bearing needle	aiguille de palier	9357 093	2
5.7	Nadelkranz	needle roller and cage assembly	cage de palier à aiguilles	9357 068	2
5.8	Zahnkranz	gear ring	couronne dentée	47403 03 3	1
6	Sprengring	circlip	circlip	9314593	1
7	Aufsteckritzel	pinion	pignon creux	47403 04 3	1
8	Distanzring	distance ring	entretoise	47405 00 3	1
9	Gehäuse	housing	carter	031 358 77	1
<b>10</b>	<b>Motorblock</b>	<b>cylinder block</b>	<b>bloc moteur</b>	<b>29800 92 5</b>	<b>1</b>
10.1	Rillenkugellager	ball bearing	roulement à billes	9357 334	2
10.2	Lagerschild vorne	end plate front	flasque de palier	47411 07 5	1
10.3	Spannstift	dowel pin	ergot	9335 220	1
10.4	Rotor	rotor	rotor	47411 01 3	1
10.5	Lamelle	vane	palette	29303 42 6	4
10.6	Zylinder	cylinder	cylindre	47411 05 3	1
10.7	Spannstift	dowel	ergot	9335 219	1
10.8	Lagerschild hinten	end plate rear	flasque de palier	47411 06 5	1
11	Lufteinlass	air inlet	entrée d'air	29904 64 7	1



**EBMU 40-4800**  
**60008187**