

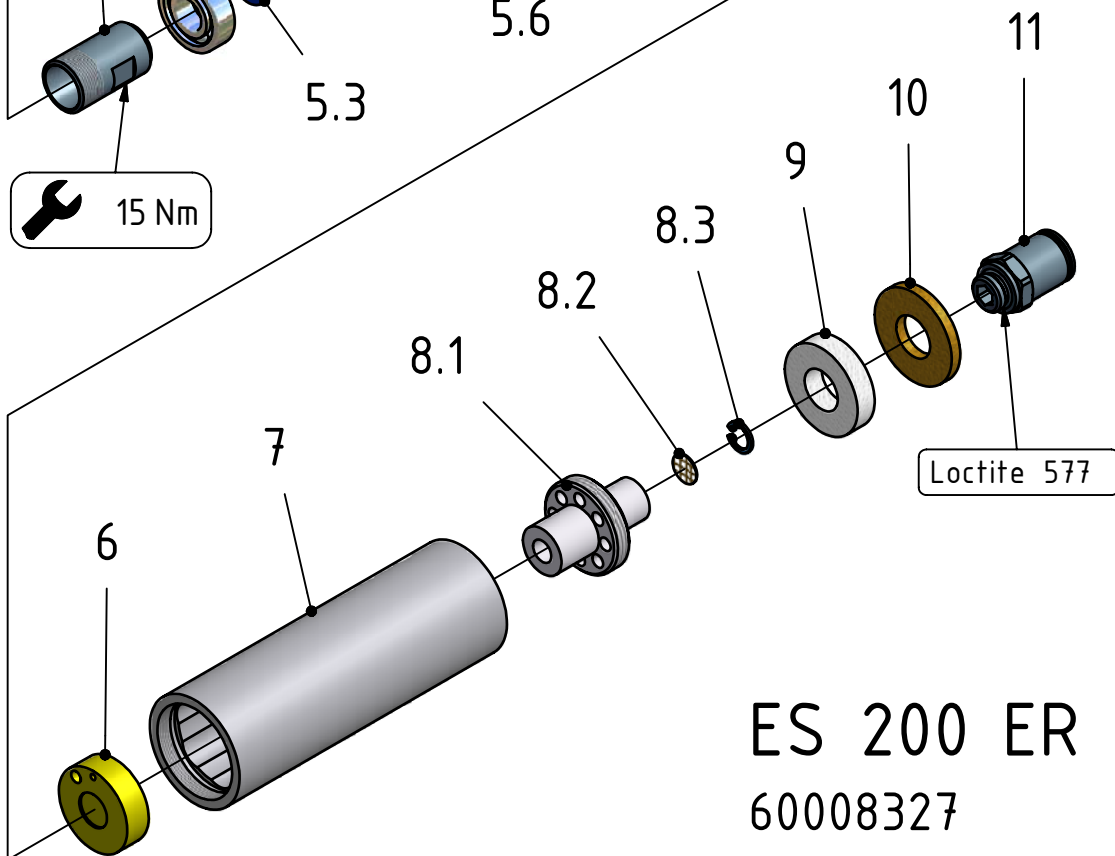
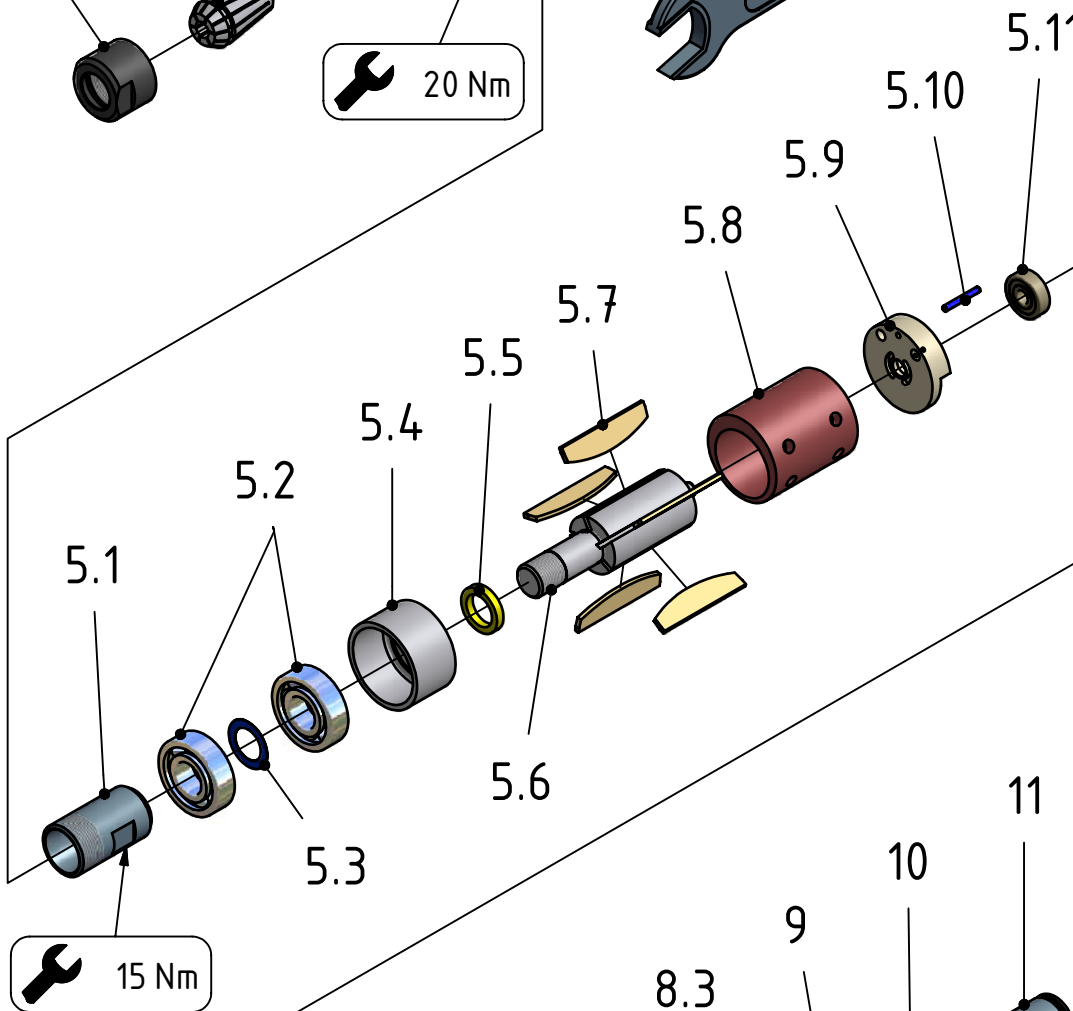
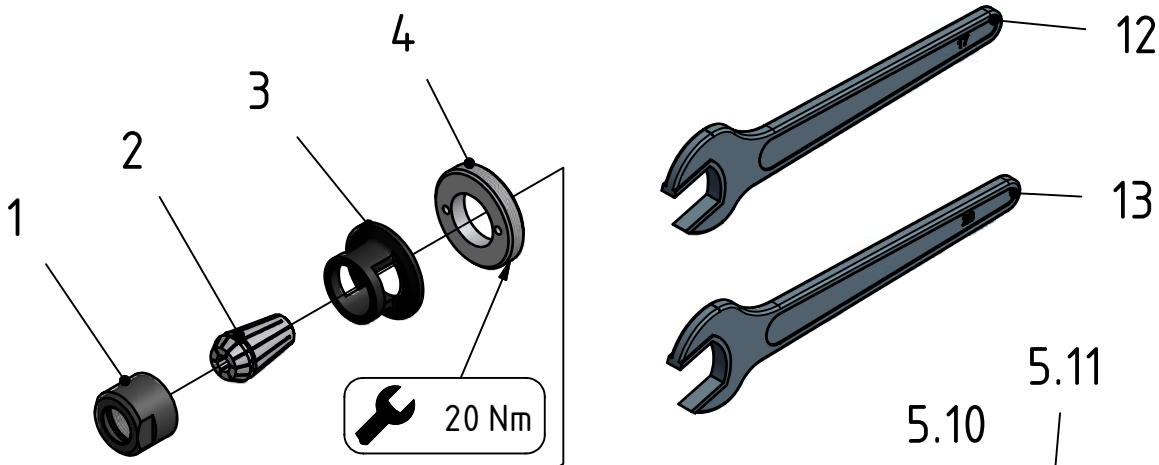
Schleifspindel
Grinding spindle
Broche de meulage

ES 200 ER
60008327

MANNESMANN
DEMAG

Nr. No.	BENENNUNG	DESCRIPTION	DESIGNATION	Lager-Nr. Stock-No. No. de magasin	STÜCK QTY.
1	Mini Mutter	nut	écrou	29701 56 3	1
2	Spannzange	collet	pince de serrage	9369 880	1
3	Schutzkappe	covering cap	capuchon	29940 43 3	1
4	Deckel	cover	couvercle	60008 35 7	1
5	Motorblock	motor	moteur	60008 34 5	1
5.1	Zangenspindel	spindle	broche de serrage	29924 87 7	1
5.2 ¹⁾	Rillenkugellager	ball bearing	roulement à billes	9357 266	1
5.3 ²⁾	Passscheibe	adjusting washer	disque	9332 105	1
5.4	Lagerschild vorne	end plate front	flasque de palier	60008 38 3	1
5.5	Distanzring	distance ring	entretoise	29900 28 3	1
5.6	Rotor	rotor	rotor	60008 37 3	1
5.7	Lamelle	vane	lamé	29911 18 6	5
5.8	Zylinder	cylinder	cylindre	29911 17 3	1
5.9	Lagerschild hinten	end plate rear	flasque de palier	29911 21 3	1
5.10	Spannstift	dowel pin	ergot	9335 216	1
5.11	Rillenkugellager	ball bearing	roulement à billes	9357 046	1
6	Lufteinlassstück	air inlet	entrée d'air	29942 48 3	1
7	Gehäuse	housing	carter	60008 36 7	1
8	Lufteinlass vst.	air inlet cpl.	entrée d'air cpl.	60008 41 5	1
8.1	Lufteinlass	air inlet	entrée d'air	60008 41 3	1
8.2	Sieb	screen	filtre	29800 92 3	1
8.3	Sicherungsring	circlip	circlip	9314 702	1
9	Dämpfung	silencer ring	silencieux	47092 28 6	1
10	Schalldämpfscheibe	silencer plate	silencieux	29904 40 3	1
11	Einschraubanschluss	male stud fittings	piquage droit male	9359 304	1
	MITGELIEFERTES ZUBEHÖR	ACCESSORIES	ACCESSOIRES		
12	Schlüssel SW 17	wrench SW 17	clé SW 17	9331 042	1
13	Schlüssel SW 20	wrench SW 20	clé SW 20	9331 023	1
	LIEFERBARES ZUBEHÖR	ACCESSORIES	ACCESSOIRES		
*	Wartungseinheit	filter lubricator	unité d'entretien	030 290 74	
	Robotol-Spezial-Öl 10 l	Robotol special oil 10 l	Robotol huile spéciale 10 l	095 085 33	

* Nicht gezeichnet not shown ne sont pas représentés
1) 1 Paar 1 pair 1 paire
2) bei Bedarf if necessary si besoin est



ES 200 ER
60008327