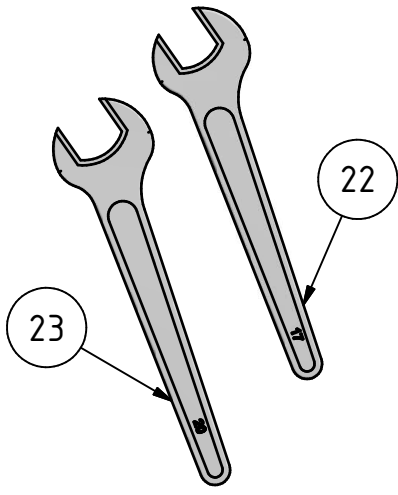
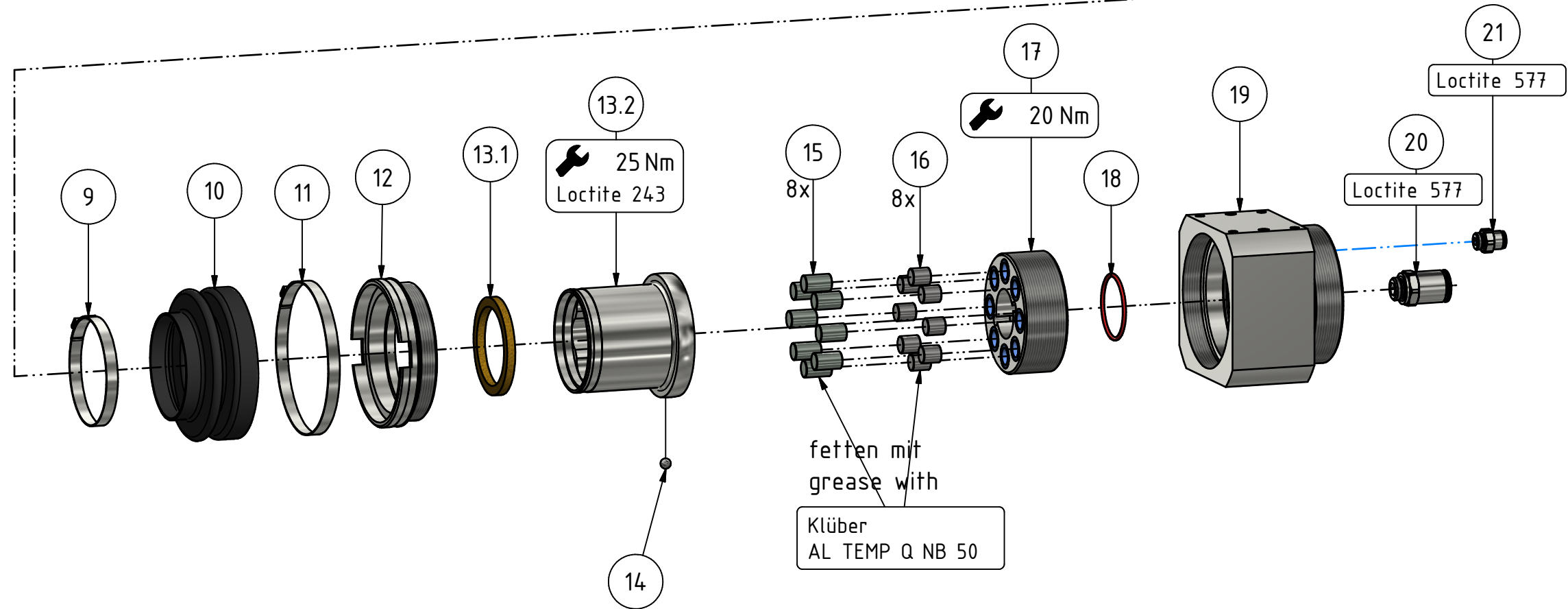
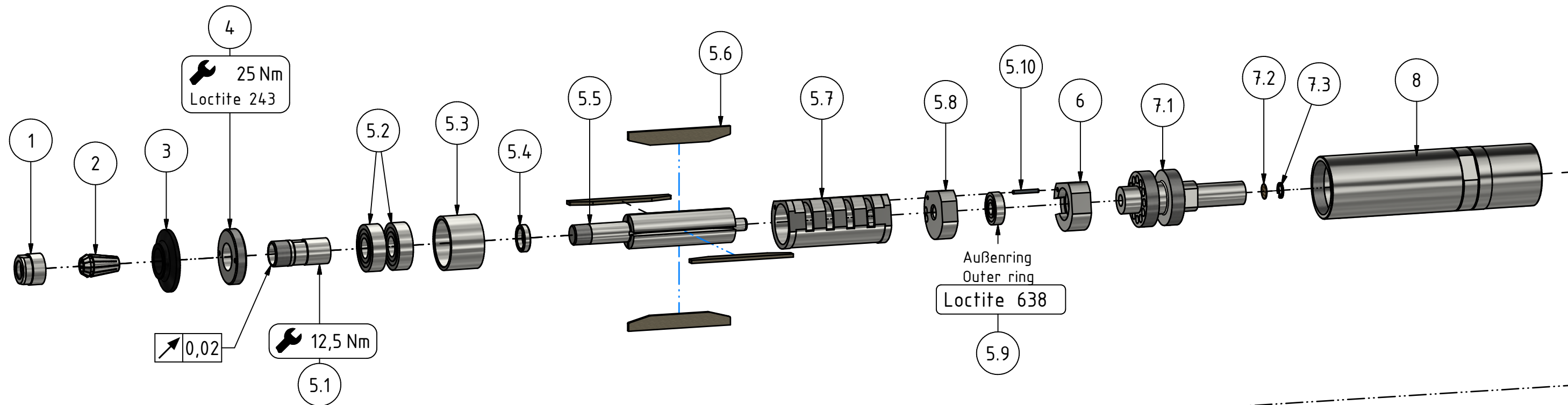


Nr. No.	BENENNUNG	DESCRIPTION	DESIGNATION	Lager-Nr. Stock-No. No. de magasin	STÜCK QUTY.
1	Mini Mutter	nut	écrou	29701 56 3	1
2	Spannzange	collet chuck	pince de serrage	9369 848	1
3	Schutzkappe	covering cap	capuchon	29942 52 3	1
4	Deckel	cover	couvercle	29903 06 3	1
5	Motorblock	motor cpl.	moteur cpl.	29925 05 5	1
5.1	Zangenspindel	spindle	broche de serrage	29925 04 7	1
5.2	Rillenkugellager	ball bearing	roulement à billes	9357 052	2
5.3	Lagerschild vorne	end plate front	flasque de palier	29925 03 3	1
5.4	Distanzring	distance ring	entretoise	29801 41 3	1
5.5	Rotor	rotor	rotor	29925 02 3	1
5.6	Lamelle	vane	palette	47091 22 6	4
5.7	Zylinder	cylinder	cylindre	47091 20 3	1
5.8	Lagerschild hinten	end plate rear	flasque de palier	29801 40 3	1
5.9	Rillenkugellager	ball bearing	roulement à billes	9357 334	1
5.10	Spannstift	dowel pin	goupille	9335 217	1
6	Lufteinlassstück	air inlet	entrée d'air	29801 33 3	1
7	Lufteinlass vst.	Air inlet	Entrée d'air	60027 28 5	1
7.1	Lufteinlass	Air inlet	Entrée d'air	60027 29 3	1
7.2	Sieb	screen	filtre	29800 92 3	1
7.3	Sicherungsring	circlip	circlip	9314 702	1
8	Gehäuse	Housing	Carter	29942 53 7	1
9	Schlauchklemme	hose clamp	collier de serrage	60050 41 6	1
10	Faltenbalg	bellows	soufflet	60050 40 6	1
11	Schlauchklemme	hose clamp	collier de serrage	60050 42 6	1
12	Deckel	Cover	Couvercle	29942 26 3	1
13	Aufnahme vst.	Retainer	arrêtoir compl.	29942 27 5	1
13.1	Schalldämpfscheibe	Silencer plate	Silencieux	29942 43 3	1
13.2	Aufnahme	Retainer	arrêtoir	29942 44 3	1
14	Kugel	Ball	Bille	9357 921	1
15	Zylinderrolle	cylindrical roll	molette de roulage à filet	9357 653	8
16	Zylinderrolle	cylindrical roll	molette de roulage à filet	9357 652	8
17	Gewinding vst.	Threaded ring	Bague filetée	29942 32 5	1
18	O-Ring	O-Ring	Douille	9319 182	1
19	Steuergehäuse	Housing	Carter de distribution	60027 32 7	1
20	Einschraubanschluss, ger	male stud fittings, hexago	piquage droit male, cylindrique	9359 304	1
21	Gerader Einschraubansch	male stud fittings, hexago	piquage droit male	9359 309	1
22	Maulschlüssel 17	engineers wrench 17	clé plate 17	9331 042	1
23	Maulschlüssel 20	engineers wrench 20	clé plate 20	9331 023	1



25 Nm
Loctite 243