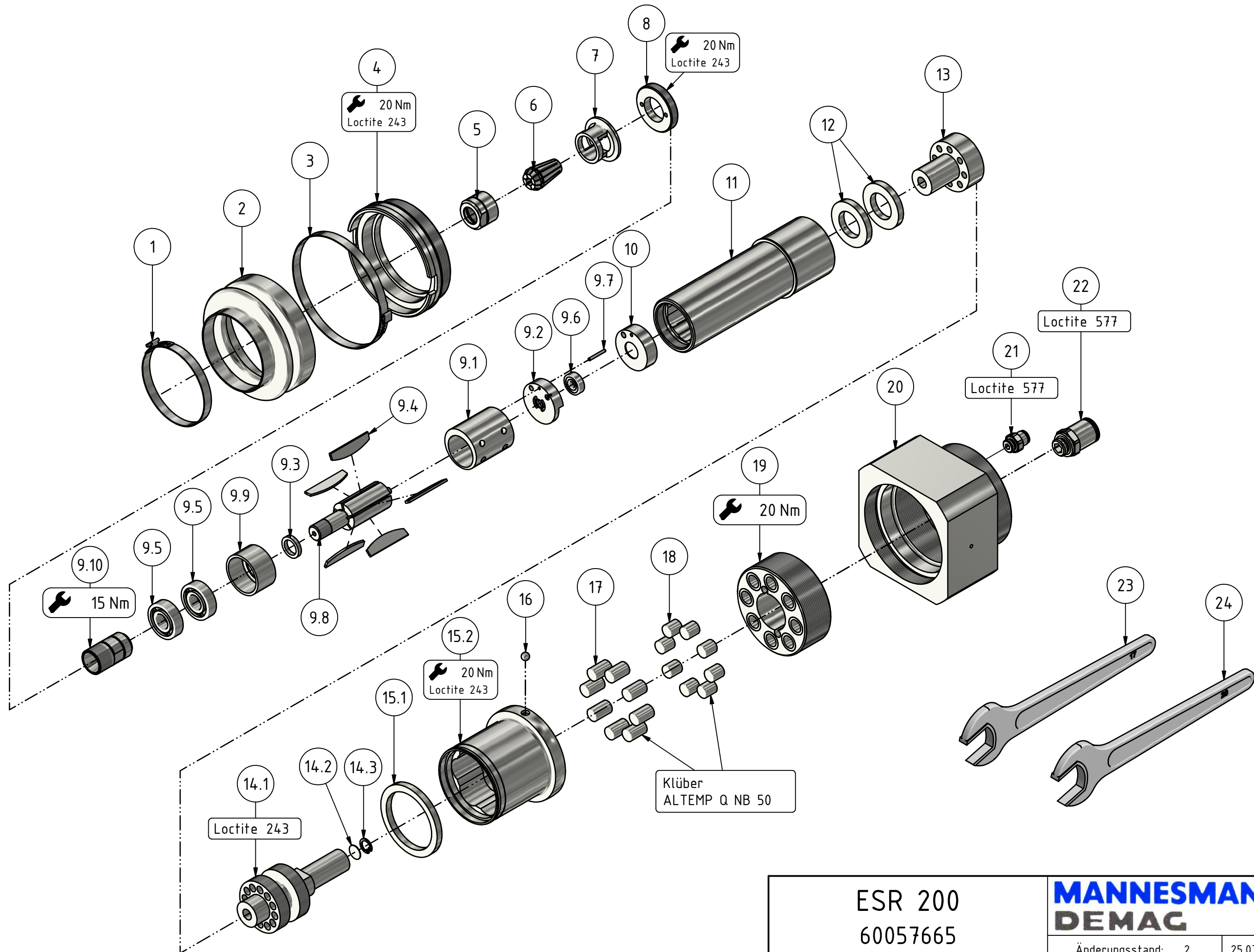


Nr. No.	BENENNUNG	DESCRIPTION	DESIGNATION	Lager-Nr. Stock-No. No. de magasin	STÜCK QTY.
1	Schlauchklemme	hose clamp	collier de serrage	60050 41 6	1
2	Faltenbalg	bellows	soufflet	60050 40 6	1
3	Schlauchklemme	hose clamp	collier de serrage	60050 42 6	1
4	Deckel	Cover	Couvercle	29942 26 3	1
5	Mini Mutter	nut	écrou	29701 56 3	1
6	Spannzange 6mm	collet	pince de serrage	9369 839	1
7	Schutzkappe	covering cap	capuchon	29940 43 3	1
8	Deckel	cover	couvercle	60059 14 7	1
<b>9</b>	<b>Motorblock</b>	<b>motor</b>	<b>moteur</b>	<b>60008 34 5</b>	<b>1</b>
9.1	Zylinder	cylinder	cylindre	29911 17 3	1
9.2	Lagerschild hinten	end plate rear	flasque de palier	29911 21 3	1
9.3	Distanzring	distance ring	entretoise	29900 28 3	1
9.4	Lamelle	vane	palette	29911 18 6	5
9.5	Rillenkugellager	ball bearing	roulement à billes	9357 266	2
9.6	Rillenkugellager	ball bearing	roulement à billes	9357 046	1
9.7	Spannstift	dowel pin	ergot	9335 216	1
9.8	Rotor	rotor	rotor	60008 37 3	1
9.9	Lagerschild vorne	end plate front	flasque de palier	60008 38 3	1
9.10	Zangenspindel	spindle	broche de serrage	29924 87 7	1
10	Luftinlassstück	Air inlet	Entrée d'air	29942 48 3	1
11	Gehäuse	Housing	Carter	60057 67 7	1
12	Dämpfungsring	Silencer ring	Silencieux	60059 55 3	2
13	Distanzstück	air inlet	entrée d'air	60057 68 3	1
<b>14</b>	<b>Luftinlass vst.</b>	<b>Air inlet</b>	<b>Entrée d'air</b>	<b>60027 28 5</b>	<b>1</b>
14.1	Luftinlass	Air inlet	Entrée d'air	60027 29 3	1
14.2	Sieb	screen	filtre	29800 92 3	1
14.3	Sicherungsring	circlip	circlip	9314 702	1
<b>15</b>	<b>Aufnahme vst.</b>	<b>Retainer</b>	<b>arrêtoir compl.</b>	<b>29942 27 5</b>	<b>1</b>
15.1	Schalldämpfscheibe	Silencer plate	Silencieux	29942 43 3	1
15.2	Aufnahme	Retainer	arrêtoir	29942 44 3	1
16	Kugel	Ball	Bille	9357 921	1
17	Zylinderrolle	cylindrical roll	molette de roulage à filet	9357 653	8
18	Zylinderrolle	cylindrical roll	molette de roulage à filet	9357 652	8
19	Gewinding vst.	Threaded ring	Bague filetée	29942 32 5	1
20	Steuergehäuse	Housing	Carter de distribution	60027 32 7	1
21	Gerader Einschraubanschluss	male stud fittings, hexagonal	piquage droit male	9359 309	1
22	Einschraubanschluss, gerade	male stud fittings, hexagonal	piquage droit male, cylindrique	9359 304	1
23	Maulschlüssel 17	wrench 17	clé plate 17	9331 042	1
24	Maulschlüssel 20	wrench 20	clé plate 20	9331 023	1



ESR 200  
 60057665

**MANNESMANN**  
**DEMAC**

Änderungsstand: 2 25.07.2019