

Gewindeschneidmaschine

Thread-cutting machine

Machines à tarauder

GE 8 - 500 P

47060 06 5

GE 8 - 900 P

47060 08 5

**MANNESMANN
DEMAG**

Nr. No. No.	BENENNUNG	DESCRIPTION	DÉSIGNATION	Lager-Nr. Stock-No. No.de d'article		Stk. QUTY. QUTE.
				GE 8-500 P	GE 8-900 P	
					<u>Pistolengriff kompl.</u>	
1	Pistolengriff	pistol grip	poignée pistolet	29900 54 5		1
2	Ventilbolzen	valve stud	boulon de vanne	48114 09 3		2
3	Schieberbüchse	bushing	boîte	48114 08 3		2
4	Büchse	bushing	boite	48114 10 3		2
5	Kipphebel	trigger	détente	47004 17 3		1
6	Schalldämpfer	silencer	silencieux	47004 18 6		1
6.1	Runddichtring	sealring	anneau de joint	9319 329		1
7	Siebträger	screen carrier	porte-tamis	46909 20 5		1
8	Feder	spring	ressort	9330 239		2
9	Spannhülse	clamping sleeve	douille de serrage	9315 717		1
10	Runddichtring	sealring	anneau de joint	9319 087		2
	<u>Motor kpl. pos. 11-18</u>	<u>Motor compl. pos. 11-18</u>	<u>Moteur compl. pos. 11-18</u>	<u>29802 635</u>		<u>1</u>
11	Rotor	rotor	rotor	46911 01 3		1
12	Lagerschild vorn	end plate	flasque de palier	47061 02 5		1
13	Zylinder	cylinder	cyindre	47061 00 5		1
14	Lamelle	vane	lamé	29300 25 6		4
15	Rillenkugellager	ball bearing	roulement à billes	9357 333		2
16	Spannstift	tension pin	goupille de serrage	9335 219		1
17	Spannstift	tension pin	goupille de serrage	9335 220		1
18	Lagerschild hinten	rear end plate	flasque de palier	47061 03 5		1
	<u>Planetengetriebe kpl.</u>	<u>planetary gearing cpl.</u>	<u>engrenage planétaire</u>	<u>46903 00 5</u>		<u>1</u>
19	Zahnkranz	gear ring	couronne dentée	46903 03 3		1
20	Planetenradträger	satellite carrier	cage de transmission planétaire	46903 01 3		1
21	Planetenrad	planetary gear pinion	pignon satellite	46903 02 3		2
22	Rillenkugellager	ball bearing	roulement à billes	9357 010		2
23	Lagernadel	bearing needle	aiguille de palier	9357 090		2
24	Nadelkranz	needle roller and cage assembly	cage de palier à aiguilles	9357 190		2
	<u>Planetengetriebe kpl.</u>	<u>planetary gearing cpl.</u>	<u>engrenage planétaire cpl.</u>	<u>46913 06 5</u>	<u>46903 16 5</u>	<u>1</u>
25	Zahnkranz	gear ring	couronne dentée	46913 03 3	46903 03 3	1
26	Planetenradträger	satellite carrier	cage de transmission planétaire	46913 06 3	46903 16 3	1
27	Planetenrad	planetary gear pinion	pignon satellite	46913 02 3	46903 02 3	2
28	Rillenkugellager	ball bearing	roulement à billes	9357 010		1
28a	Rillenkugellager	ball bearing	roulement à billes	9357 011		1
29	Lagernadel	bearing needle	aiguille de palier	9357 090		2
30	Nadelkranz	needle roller and cage assembly	Cage de palier à aiguilles	9357 190		2

Gewindeschneidmaschine

Thread-cutting machine

Machines à tarauder

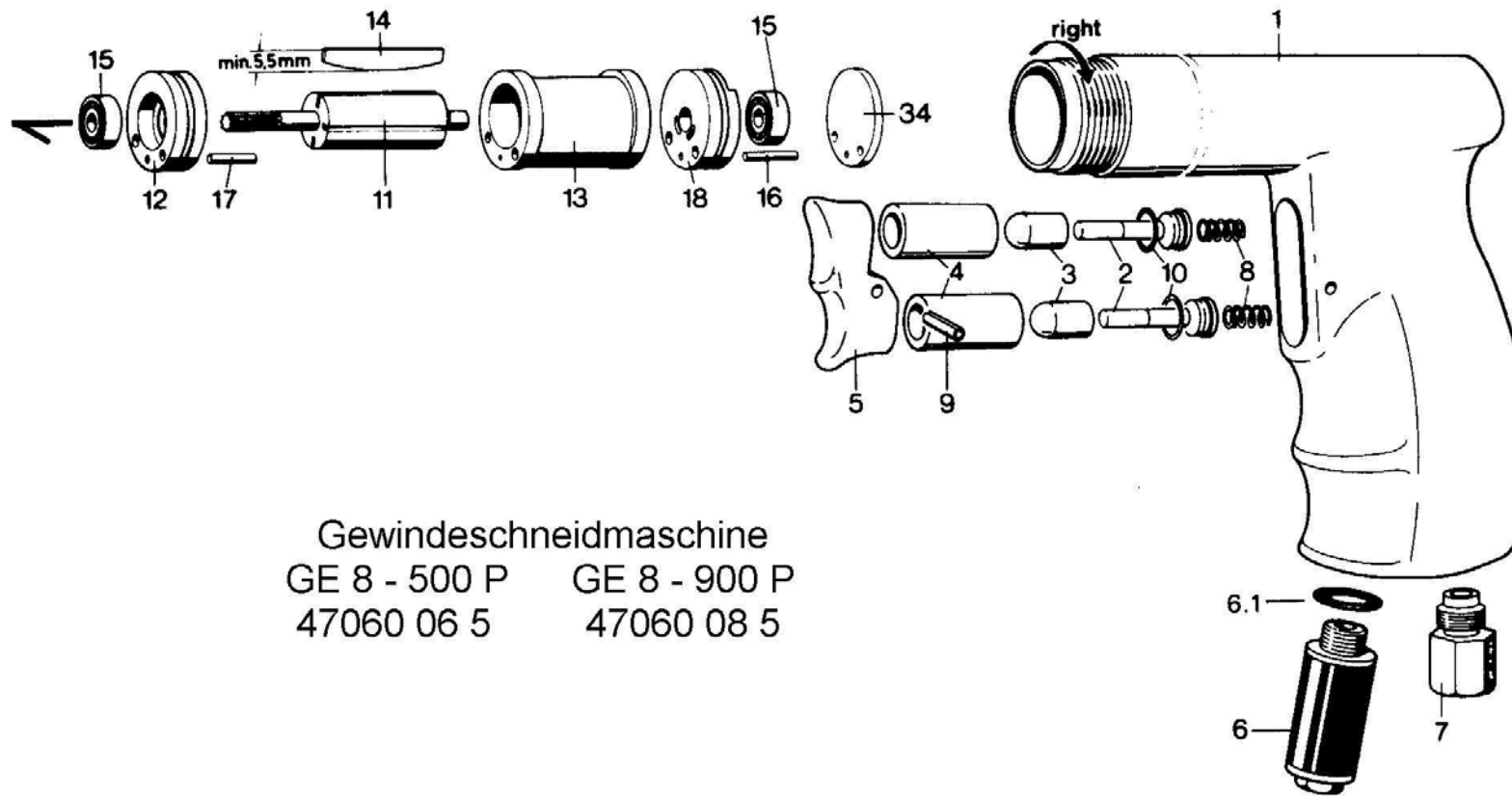
GE 8 - 500 P

GE 8 - 900 P

47060 06 5

47060 08 5

Nr. No. No.	BENENNUNG	DESCRIPTION	DÉSIGNATION	Lager-Nr. Stock-No. No.de d'article		Stk. QUTY. QUTE.
				GE 8-500 P	GE 8-900 P	
31	Aufsteckritzel	pinion	pignon creux	46903 04 3		1-2
32	Büchse	bushing	boîte	46903 12 3		1-2
33	Einsteckritzel	pinion	pinion à emmanchement	46913 04 3		1
34	Abdeckscheibe	cover disk	disque de recouvrement	47001 00 3		1
35	Stützscheibe	washer	rondelle	9332 166		2
36	Verschlusskappe	stopper	obturateur	46912 02 3		1
	Dichtring zu Pos.36	gasket for pos.36	bague d'étanchéité	9357 801		1
37	Gewindebohrfutter mit Schlüssel Pos.38	drill chuck with chuck wrench pos.38	mandrin avec clé pos.38	9369 982		1
38	Schlüssel	chuck wrench	clé	9369 834		1
39	Spannbacke	clamping jaw	mâchoire du mandrin	9369 954		2
40	Gewindebolzen	threaded bolt	boulon fileté	9369 835		1



Gewindeschneidmaschine
 GE 8 - 500 P GE 8 - 900 P
 47060 06 5 47060 08 5

