

**Winkelschleifmaschine GW 216 H**  
**Angle grinder 29935 62 5**  
**Meuleuse d'angle**

**MANNESMANN  
DEMAG**

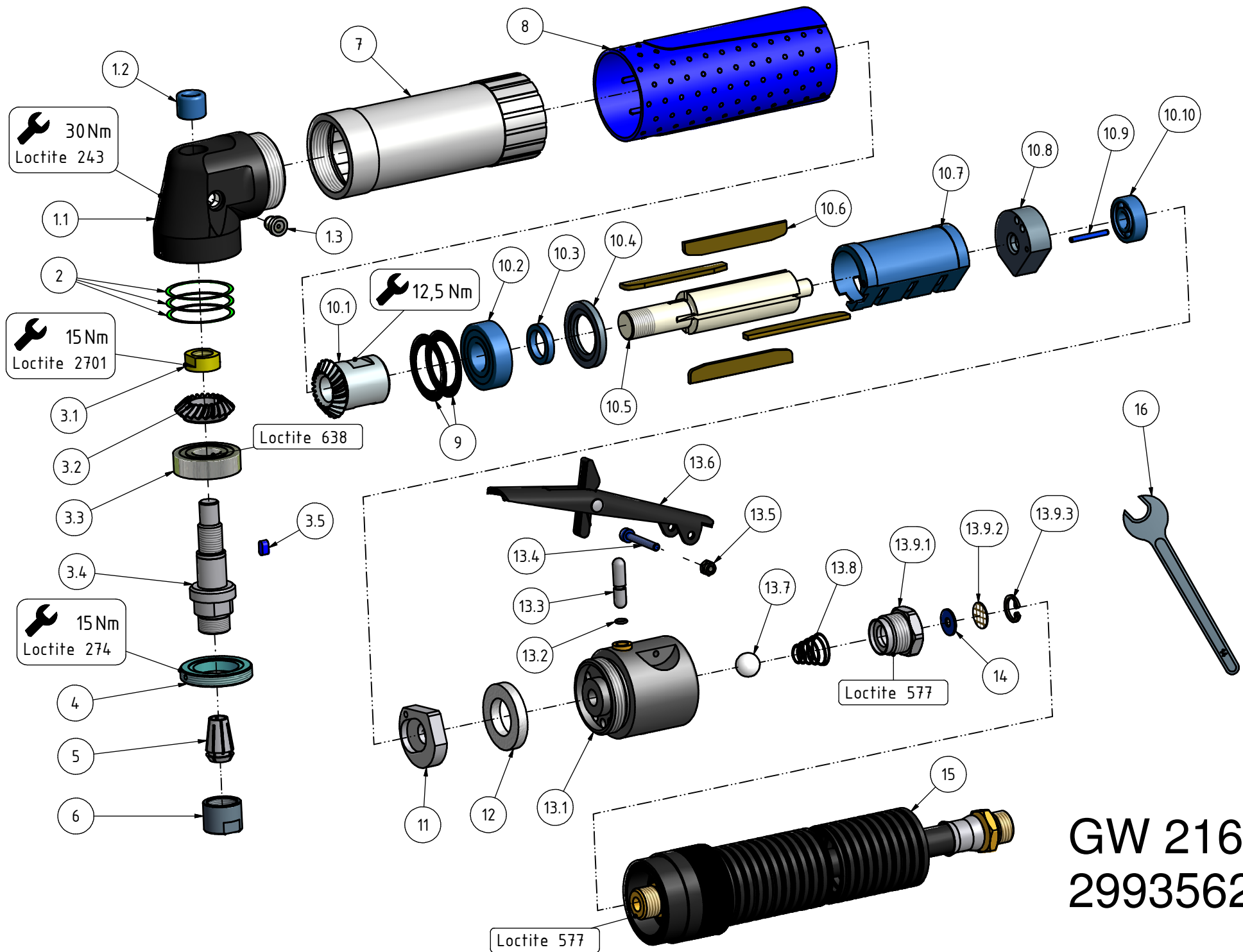
Nr. No.	BENENNUNG	DESCRIPTION	DESIGNATION	Artikel Nr. Article No.	STCK. Pieces
<b>1</b>	<b>Winkelkopf vst.</b>	<b>angle head cpl.</b>	<b>tête d'angle cpl.</b>	<b>29935 76 5</b>	<b>1</b>
1.1	Winkelkopf	angle head	tête d'angle	29935 75 5	1
1.2	Nadelbüchse	needle bushing	douille à aiguilles	9357 168	1
1.3	Schmiernippel	lubricating nipple	graisseur	9328 001	1
2	Beilagscheibe	Shim	Rondelle de calage	29900 38 3	3
<b>3</b>	<b>Zangenspindel vst.</b>	<b>spindle cpl.</b>	<b>broche de serrage cpl.</b>	<b>29935705</b>	<b>1</b>
3.1	Mutter	nut	écrou	29943 60 3	1
3.2**	Abtriebskegelrad	bevel gear	pignon conique	29900 34 3	1
3.3	Rillenkugellager	ball bearing	roulement à billes	9357 011	1
3.4	Zangenspindel	spindle	broche de serrage	29935 71 3	1
3.5	Passfeder	feather key	clavette	9316 020	1
4	Deckel	Cover	Couvercle	29900 35 3	1
5	Spannzange	collet chuck	pince de serrage	9369 832	1
6	Mini-Mutter	nut	écrou	9369 845	1
7	Gehäuse	housing	carter	60008 22 3	1
8	Griffhülse	bushing	douille	60007 07 3	1
9	Passscheibe	adjusting washer	disque	9332 106	2
<b>10</b>	<b>Motorblock</b>	<b>Motor complete</b>	<b>Moteur cpl.</b>	<b>29900805</b>	<b>1</b>
10.1**	Antriebskegelrad	bevel gear	pignon conique	29900 33 3	1
10.2	Rillenkugellager	ball bearing	roulement à billes	9357 019	1
10.3	Distanzring	distance ring	entretoise	29900 28 3	1
10.4	Lagerschild vorne	end shield	flasque-palier	29900 29 3	1
10.5	Rotor	rotor	rotor	29900 31 3	1
10.6	Lamelle	vane	lamé	29400 05 6	4
10.7	Zylinder	cylinder	cylindre	47091 12 3	1
10.8	Lagerschild hinten	end shield	flasque-palier	29500 20 3	1
10.9	Spannstift	dowel	ergot	9335 219	1
10.10	Rillenkugellager	ball bearing	roulement à billes	9357 018	1
11	Lufteinlassstück	air inlet	entrée d'air	29500 21 3	1
12	Dämpfring	silencer	silencieux	47092 22 6	1
<b>13</b>	<b>Hebelventil</b>	<b>valve cpl.</b>	<b>soupape cpl.</b>	<b>29934705</b>	<b>1</b>
13.1	Ventilgehäuse vst.	valve case cpl.	cage de clapet cpl.	60022 20 5	1
13.2	O-Ring	o-ring	joint torique	9319 337	1
13.3	Ventilbolzen	valve pin	goupille de soupape	29922 97 3	1
13.4	Zylinderschraube	cylindrical screw	vis à tête cylindrique	9304 009	1
13.5	Sechskantmutter	scrow nut	rainure	9312 131	1
13.6	Ventilhebel vst.	safety lever	levier de sécurité	60007 45 5	1
13.7	Kugel	ball	bille	9319 997	1
13.8	Kegelfeder	spring	ressort	9330 247	1
13.9	Siebträger vst.	screen carrier cpl.	filtre support cpl.	46909 20 5	1
13.9.1	Siebträger	screen carrier	filtre support	46909 20 3	1
13.9.2	Sieb	screen	filtre	29800 92 3	1
13.9.3	Sicherungsring	circlip	circlip	9314 702	1

14	Scheibe	washer	rondelle	9313 921	1
15	Schlaucheinheit	hose unit	unité de tuyeau	29923 33 5	1
16	Maulschlüssel 14	Engineers wrench 14	Clé plate 14	9331 009	2

*	Kerbstift	notched taper pin	goupille	9315 584	1
---	-----------	-------------------	----------	----------	---

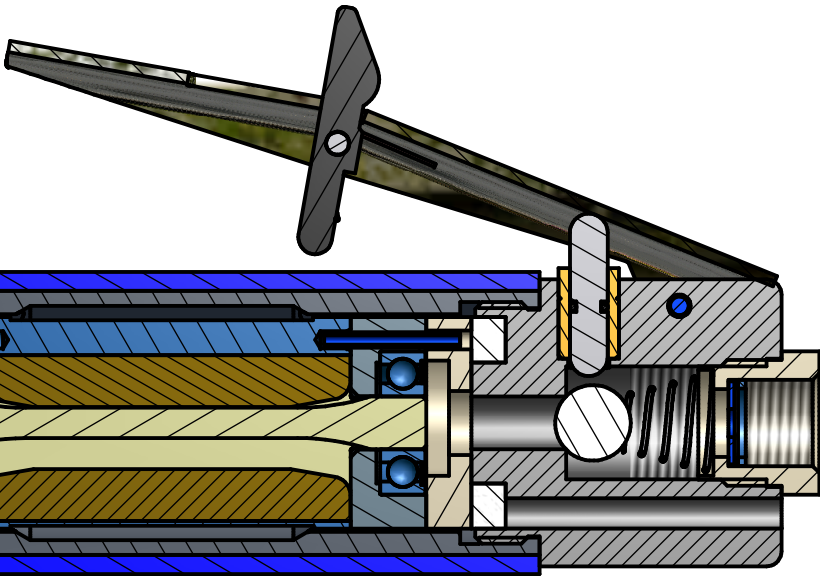
\* Nicht gezeichnet                      Not shown                      Ne sont pas représentés

\*\* Pos. 3.2 und 10.1 sind nur zusammen unter der Artikel-Nr. 60012515 lieferbar.      Item 3.2 and item 10.1 are only delivered in a set with order number 60012515.      Pos. 3.2 et pos. 10.1 sont seulement ensemble livrable entre numéro d'article 60012515



GW 216 H  
29935625

Loctite 638



F

F

Deckel 29900353 und Winkelkopf vst. 29935765  
bohren und verstitfen.

Cover 29900353 and Angle head cpl. 29935765  
drilled and with pin doweled.

29935755

$\phi 2_{-0,05}^0$

2,5

9315584

6,5

29900353

7,5

Loctite 638

GW 216 H

29935625

MANNESMANN

DEMAG