

Nr. No.	BENENNUNG	DESCRIPTION	DESIGNATION	Lager-Nr. Stock-No. No. de magasin	STÜCK QUTY.
1	Mini Mutter	nut	écrou	29701563	1
2	Spannzange 6mm	collet	pince de serrage	9369839	1
3	Winkelkopf kpl.	angle head cpl.	tête d' angle compl.	29935005	1
3.1	Deckel	cover	couvercle	29900353	2
3.2	Zangenspindel vst.	spindle cpl.	broche de serrage cpl.	29934765	1
3.2.1	Passfeder	feather key	clavette	9316020	1
3.2.2	Zangenspindel	spindle	broche de serrage	29934773	1
3.2.3	Rillenkugellager	ball bearing	roulement à billes	9357011	1
3.2.4	Abtriebskegelrad	bevel gear	pignon conique	29900343	1
3.2.5	Mutter	nut	écrou	29943603	1
3.3	Beilagscheibe	shim	rondelle de calage	29900383	2
3.4	Winkelkopf vst.	angle head cpl.	tête d'angle cpl.	29934995	1
3.4.1	Schmiernippel	lubricating nipple	graisseur	9328001	1
3.4.2	Nadelbüchse	needle bushing	douille à aiguilles	9357168	1
3.4.3	Winkelkopf	angle head	tête d' angle	29934985	1
3.5	Antriebsrad vst.	driving gear cpl.	roue motrice cpl.	29934965	1
3.5.1	Antriebskegelrad	bevel gear	pignon conique	29934953	1
3.5.2	Rillenkugellager	ball bearing	roulement à billes	9357011	1
3.5.3	Mutter	nut	écrou	29934943	1
4	Gewinding	threaded ring	bague filetée	29934873	1
5	Rillenkugellager	ball bearing	roulement à billes	9357018	1
6	Mitnehmer	drive piece	broche d'entraînement	29934853	1
7	Distanzhülse	spacer sleeve	douille de distance	29934843	1
8	Beilagscheibe 0,2	shim 0,2	rondelle de calage 0,2	29934833	**
9	Gehäuse	housing	carter	60006953	1
10	Griffhülse	bushing	douille	60007073	1
11	Motorblock	motor cpl.	moteur cpl.	29934885	1
11.1	Rillenkugellager	ball bearing	roulement à billes	9357018	2
11.2	Lagerschild vorne	end plate front	flasque de palier	29934903	1
11.3	Spannstift	dowel pin	ergot	9335220	1
11.4	Lamelle	vane	palette	29400056	4
11.5	Rotor	rotor	rotor	29934893	1
11.6	Zylinder	cylinder	cyindre	60003673	1
11.7	Lagerschild hinten	end shield	flasque-palier	29500203	1
11.8	Spannstift	dowel	ergot	9335219	1
12	Lufteinlassstück	air inlet	entrée d'air	60008143	1
13	Hebelventil kpl.	valve cpl.	soupape cpl.	29934935	1
13.1	Ventilgehäuse vst.	valve case cpl.	cage de clapet cpl.	60026915	1
13.2	Sechskantmutter	scrow nut	rainure	9312131	1
13.3	Zylinderschraube	cylindrical screw	vis à tête cylindrique	9304009	1
13.4	O-Ring	o-ring	joint torique	9319337	1
13.5	Ventilbolzen	valve pin	goupille de soupape	29922973	1
13.6	Sicherheitshebel vst.	safety lever	levier de sécurité	60007455	1
13.7	Kugel	ball	bille	9319997	1
13.8	Kegelfeder	spring	ressort	9330247	1

**Winkelschleifmaschine
Angle grinder
Meuleuse d'angle**

**GW 218 HV
29934825**

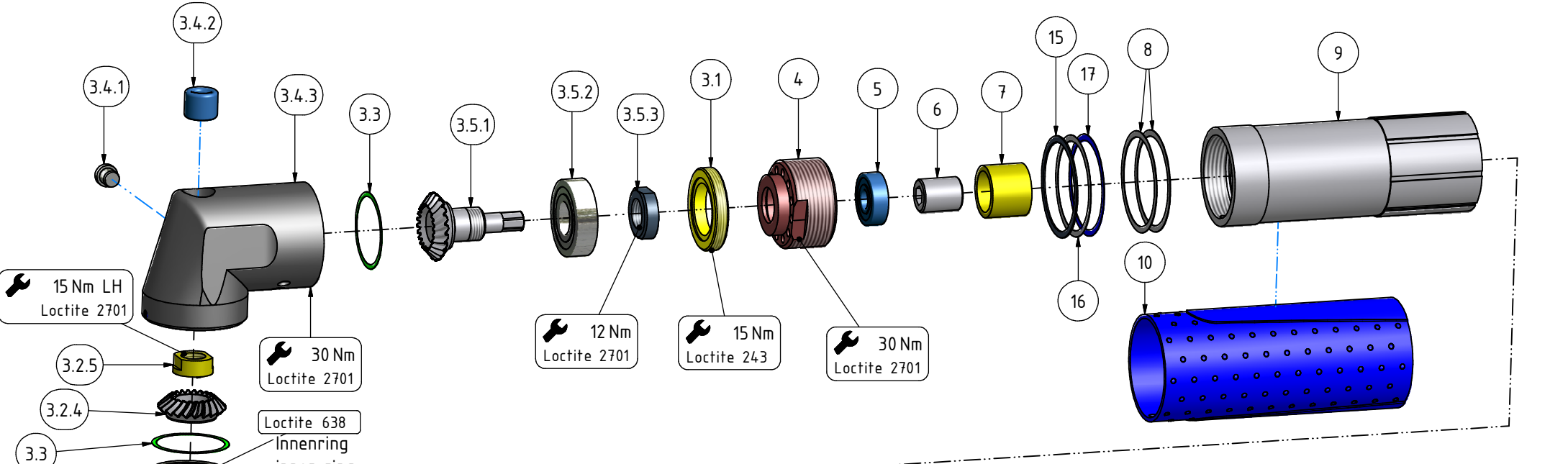
**MANNESMANN
DEMAG**

Nr. No.	BENENNUNG	DESCRIPTION	DESIGNATION	Lager-Nr. Stock-No. No. de magasin	STÜCK QTY.
13.9	Siebträger vst.	screen carrier cpl.	filtre support cpl.	46909205	1
14	Scheibe	washer	rondelle	9313921	1
15	Beilagscheibe 0,5	shim 0,5	rondelle de calage 0,5	60003603	**
16	Beilagscheibe 0,1	shim 0,1	rondelle de calage 0,1	29934863	**
17	Beilagscheibe 0,15	shim 0,15	rondelle de calage 0,15	60001803	**
	Gewindestift M4	set screw M4	vis sans tête M4	9305301	3
	Gewindestift M3	set screw M3	vis sans tête M3	9305906	1
	MITGELIEFERTES ZUBEHÖR	ACCESSORIES	ACCESSOIRES		
18	Schlüssel SW 17	wrench 17	clé de 17	9331 042	1
19	Schlüssel SW 20	wrench 20	clé de 20	9331 023	1
	LIEFERBARES ZUBEHÖR	ACCESSORIES	ACCESSOIRES		
	Wartungseinheit	filter lubricator	unité d'entretien	030 292 74	
	Robotol-Spezial-Öl 10 l	Robotol special oil 10 l	Robotol huile spéciale 10 l	095 085 33	

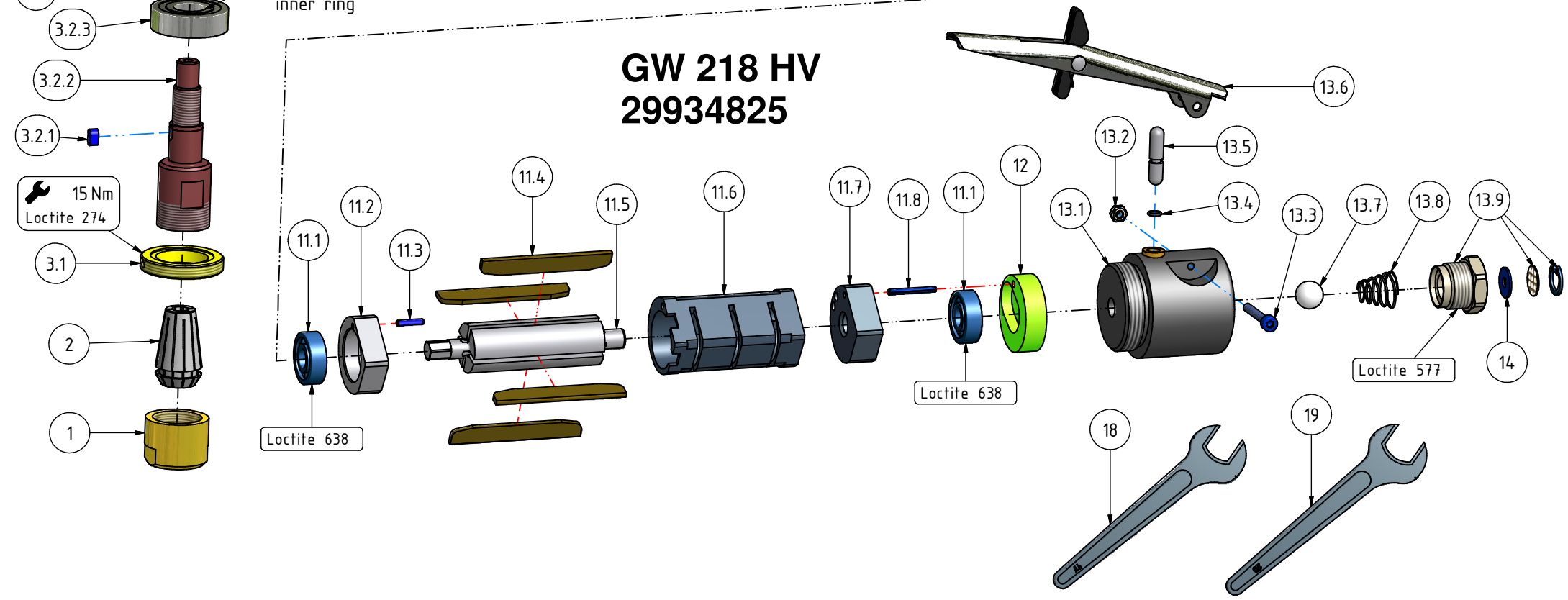
** bei Bedarf

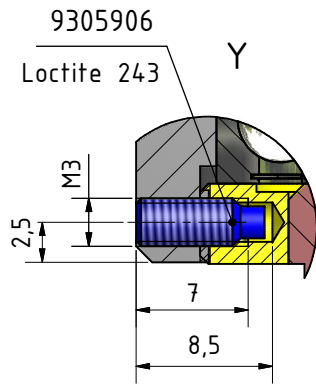
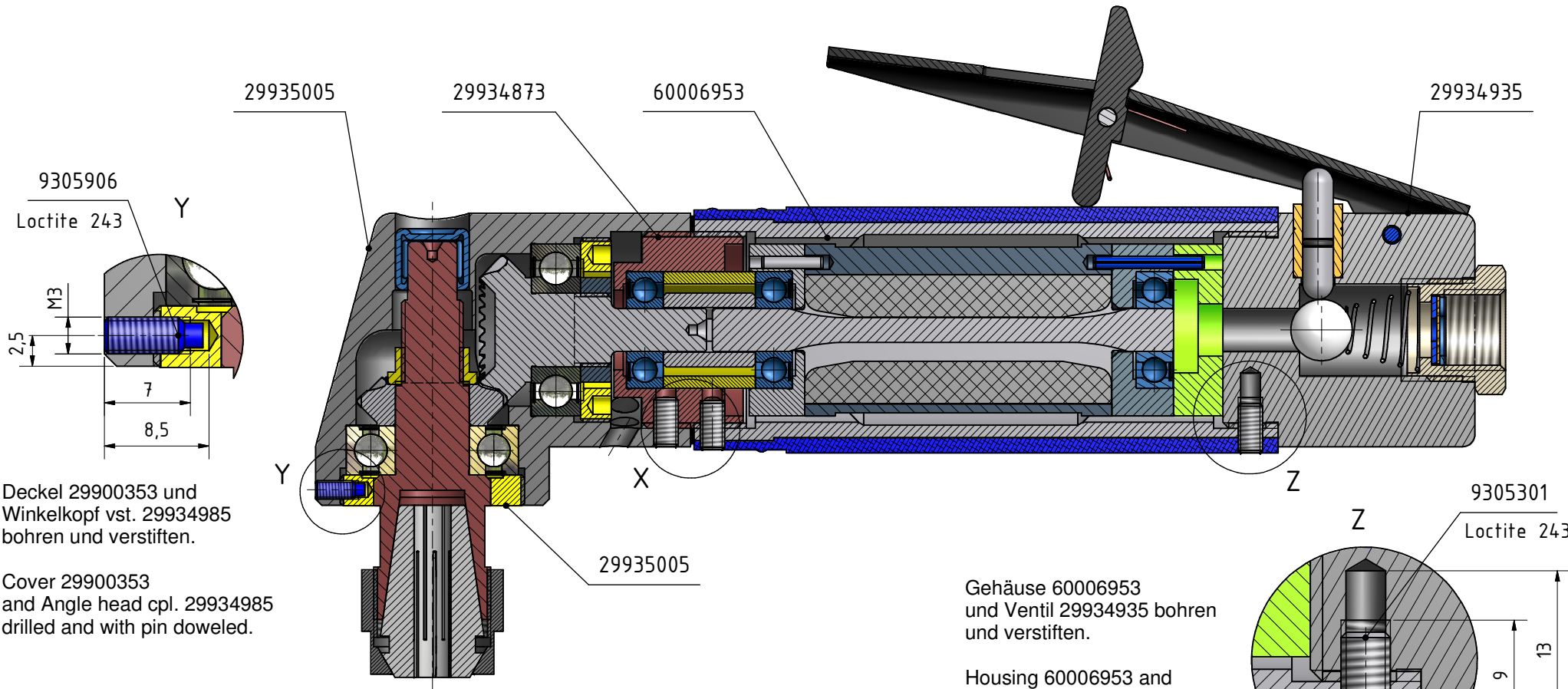
as necessary

selon les besoin



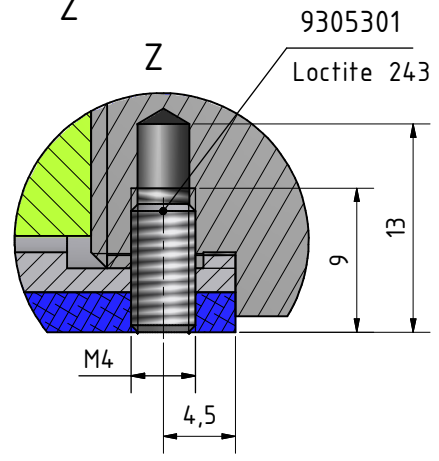
**GW 218 HV
29934825**





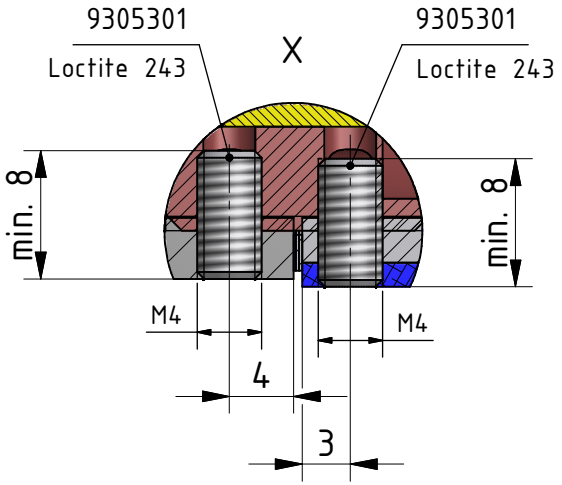
Deckel 29900353 und Winkelkopf vst. 29934985 bohren und verstitfen.

Cover 29900353 and Angle head cpl. 29934985 drilled and with pin doweled.



Gehäuse 60006953 und Ventil 29934935 bohren und verstitfen.

Housing 60006953 and valve 29934935 drilled and with pin doweled.



Winkelkopf vst. 29934985 und Gewinding 29934873 bohren und verstitfen.

Angle head 29934985 and threaded ring 29934873 drilled and with pin doweled.

Gehäuse 60006953 und Gewinding 29934873 bohren und verstitfen.

Housing 60006953 and threaded ring 29934873 drilled and with pin doweled.

Winkelschleifmaschine GW 218 HV 29934825