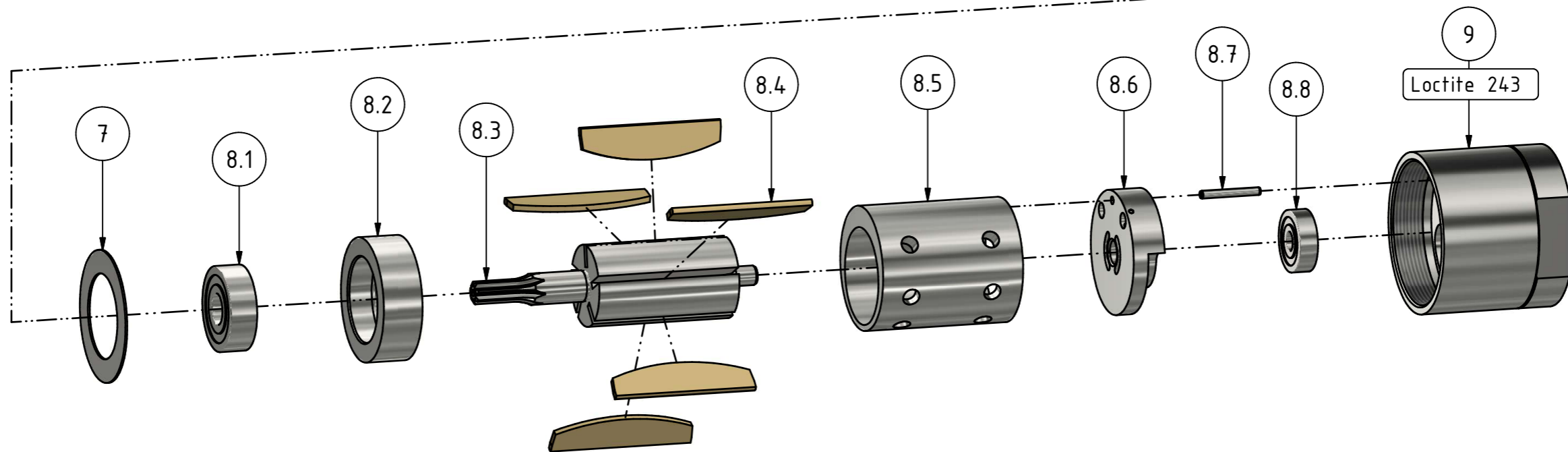
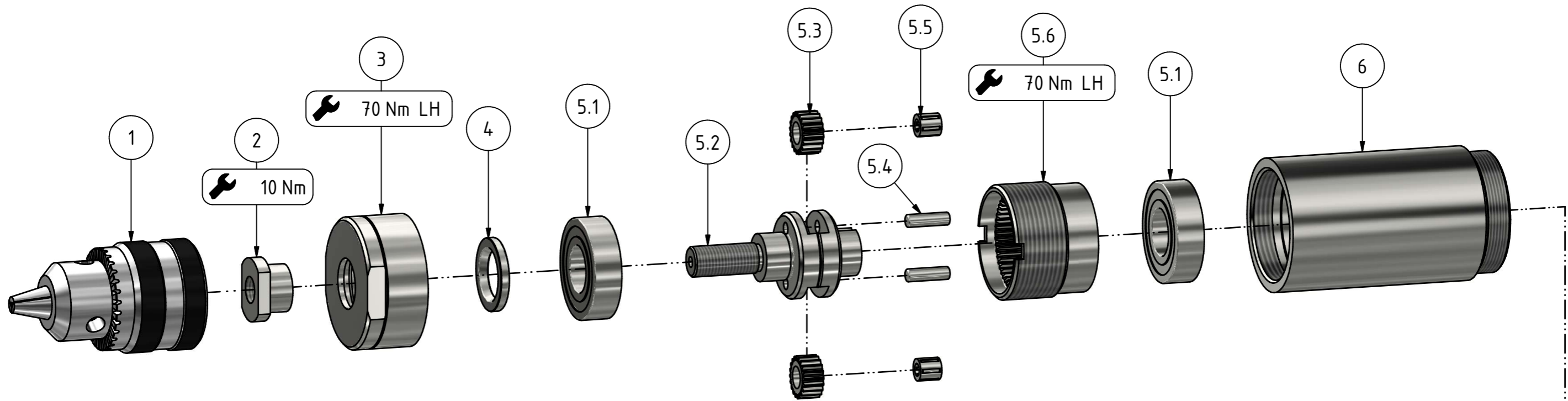


Einbaumotor
built-in-motor
moteur

EBM 38-2400 B
60058057

**MANNESMANN
DEMAG**

Nr. No.	BENENNUNG	DESCRIPTION	DESIGNATION	Lager-Nr. Stock-No. No. de magasin	STÜCK QTY.
1	Zahnkranzbohrfutter	key type drill chuck	mandrin	9376022	1
2	Gewinding	threaded ring	bague filetée	29911267	1
3	Deckel	cover	couvercle	29910997	1
4	Dichtring	seal ring	anneau de joint	9321902	1
5	Planetengetriebe	planetary gearing	engrenage planétaire	29937727	1
5.1	Rillenkugellager	ball bearing	roulement à billes	9357224	2
5.2	Planetenradträger	planetary carrier	cage de transmission planétaire	29937857	1
5.3	Planetenrad	planetary gear pinion	roue planétaire	29911143	2
5.4	Lagernadel	bearing needle	aiguille	9357207	2
5.5	Nadelkranz	needle roller and cage assem	cage à aiguilles	9357122	2
5.6	Zahnkranz	gear ring	couronne dentée	29911077	1
6	Gehäuse	housing	carter	29937847	1
7	Beilagscheibe	shim	rondelle de calage	29911003	1
8	Motorblock	motor cpl.	moteur cpl.	29910915	1
8.1	Rillenkugellager	ball bearing	roulement à billes	9357033	1
8.2	Lagerschild vorne	end plate front	flasque de palier	29911203	1
8.3	Rotor	rotor	rotor	29911233	1
8.4	Lamelle	vane	palette	29911186	5
8.5	Zylinder	cylinder	cylindre	29911173	1
8.6	Lagerschild hinten	end plate rear	flasque de palier	29911213	1
8.7	Spannstift	dowel pin	ergot	9335216	1
8.8	Rillenkugellager	ball bearing	roulement à billes	9357046	1
9	Luftleinlass vst.	air inlet cpl.	entrée d'air cpl.	60054817	1



EBM 38-2400 B
60058057

**MANNESMANN
DEMAG**

Änderungsstand:

21.07.2020