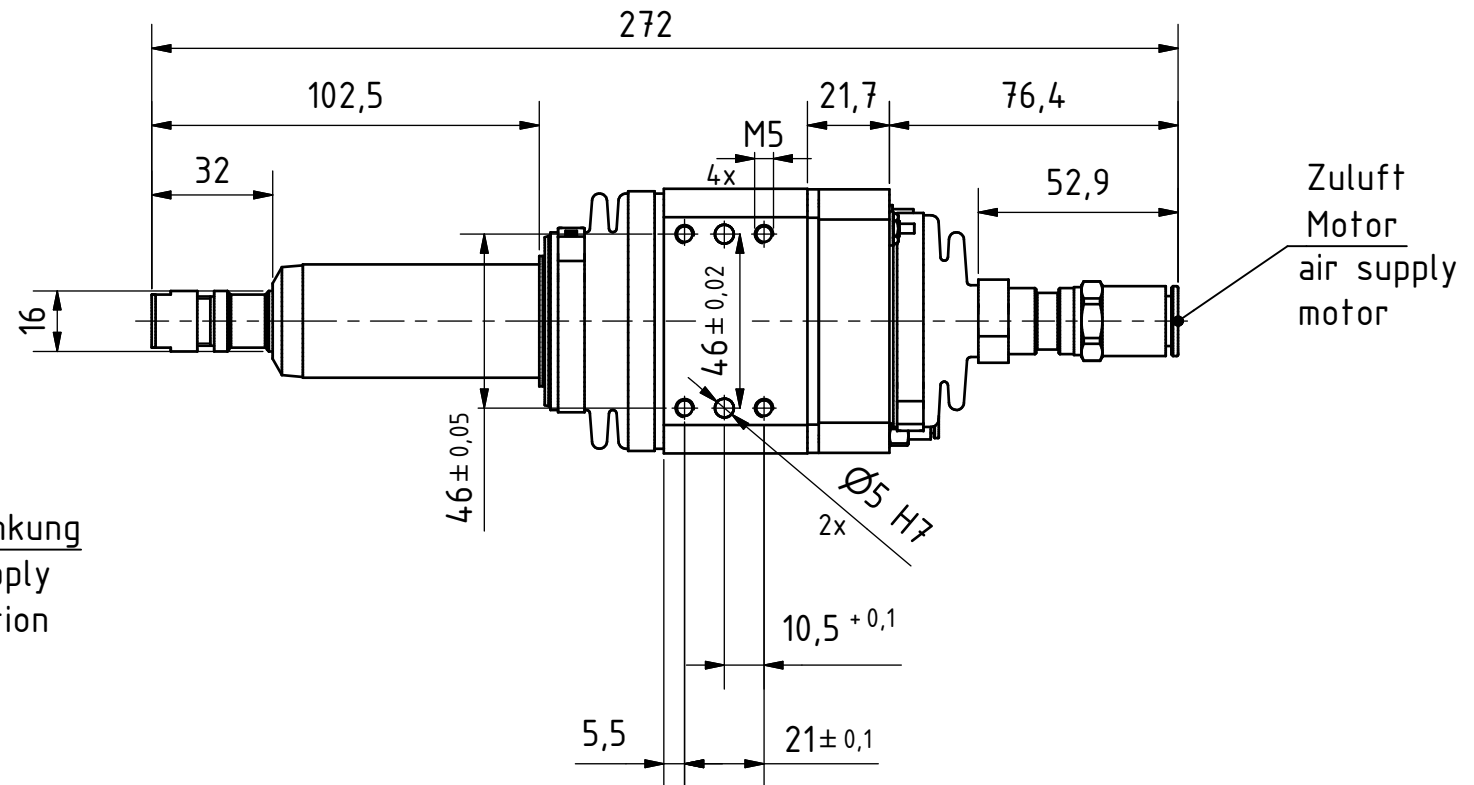
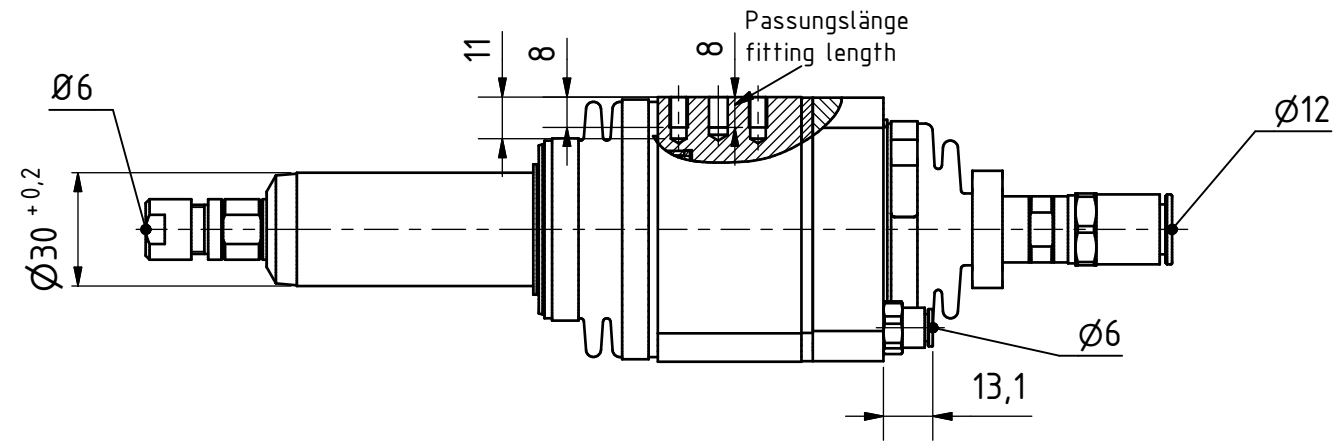
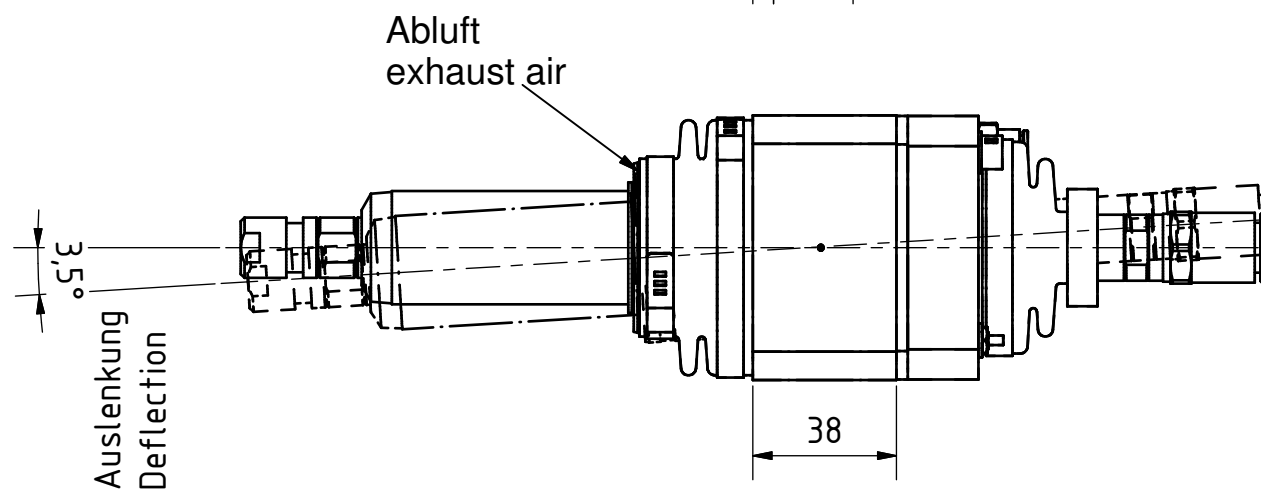
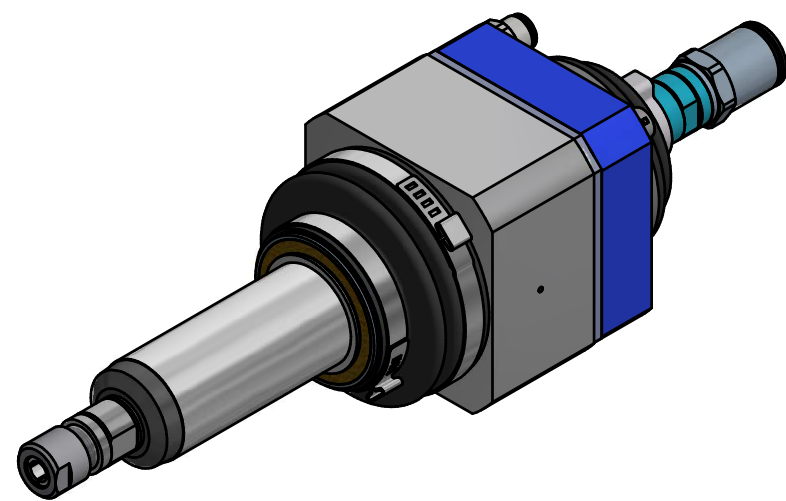


Zuluft Auslenkung  
air supply deflection



Zuluft Motor  
air supply motor



Auslenkung Deflection

Abluft exhaust air

VSpin 350  
60061875

**MANNESMANN  
DEMAG**

Änderungsstand: -- 10.06.2020