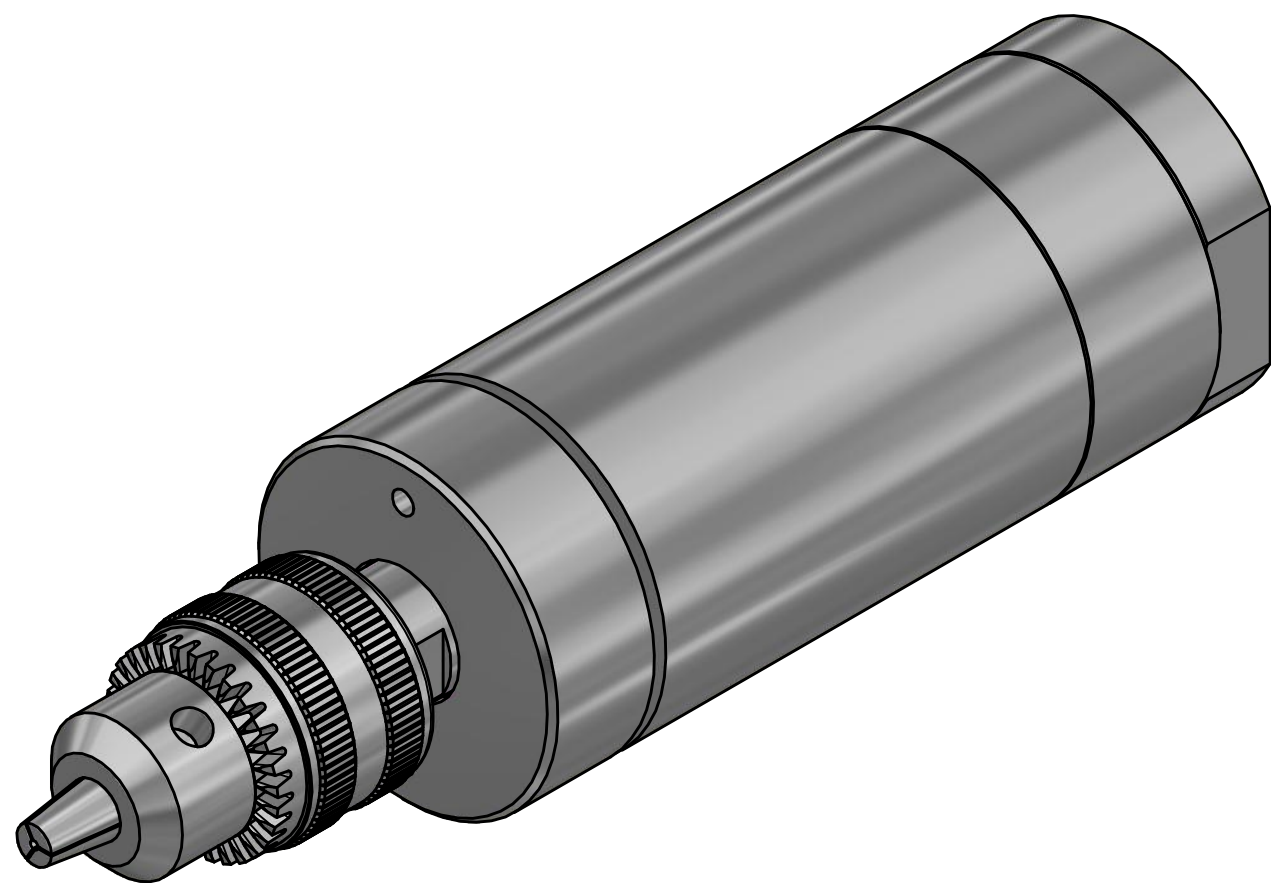
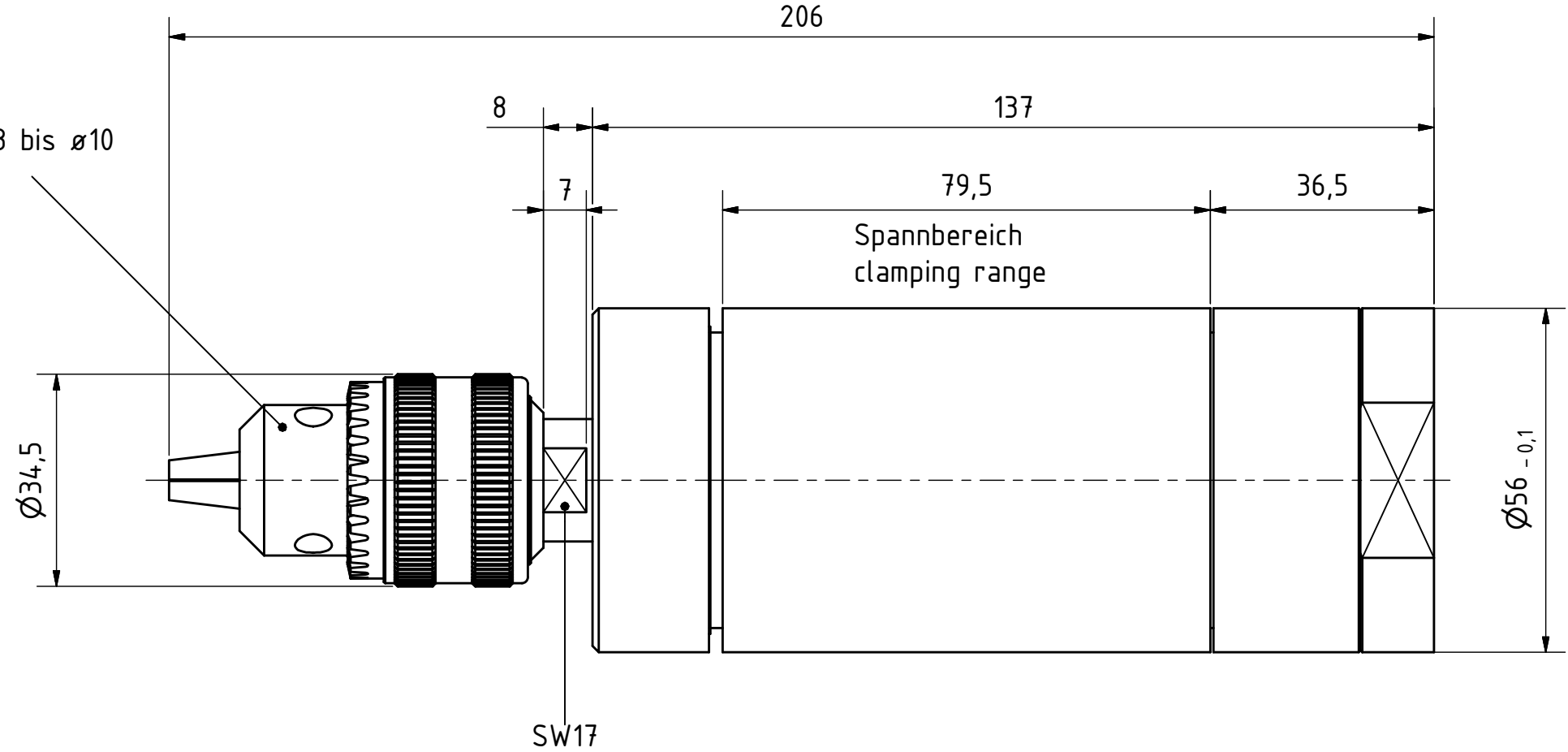


$\varnothing 0,8$  bis  $\varnothing 10$



EBMU 40-3400 B  
60008177

**MANNESMANN  
DEMAC**

Änderungsstand: - 14.01.2019