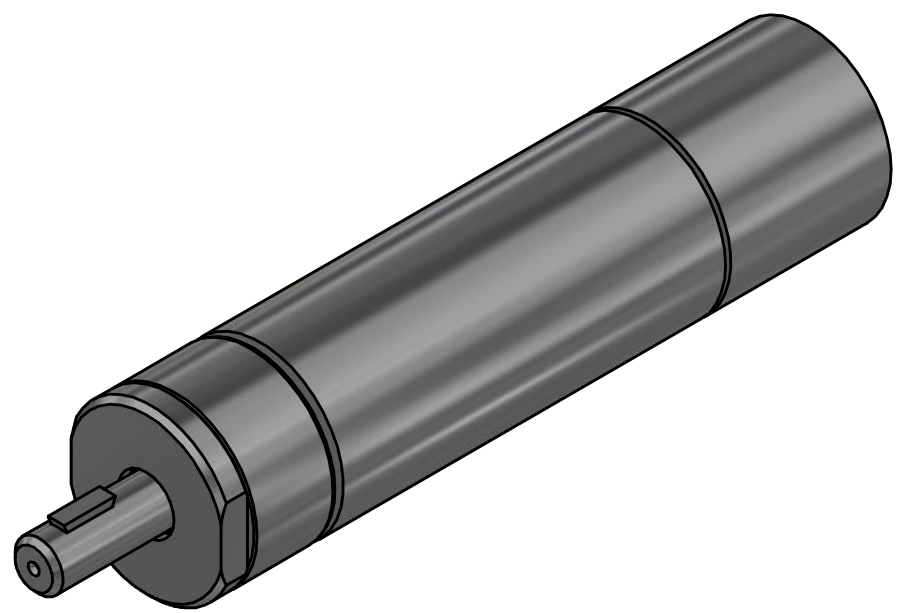
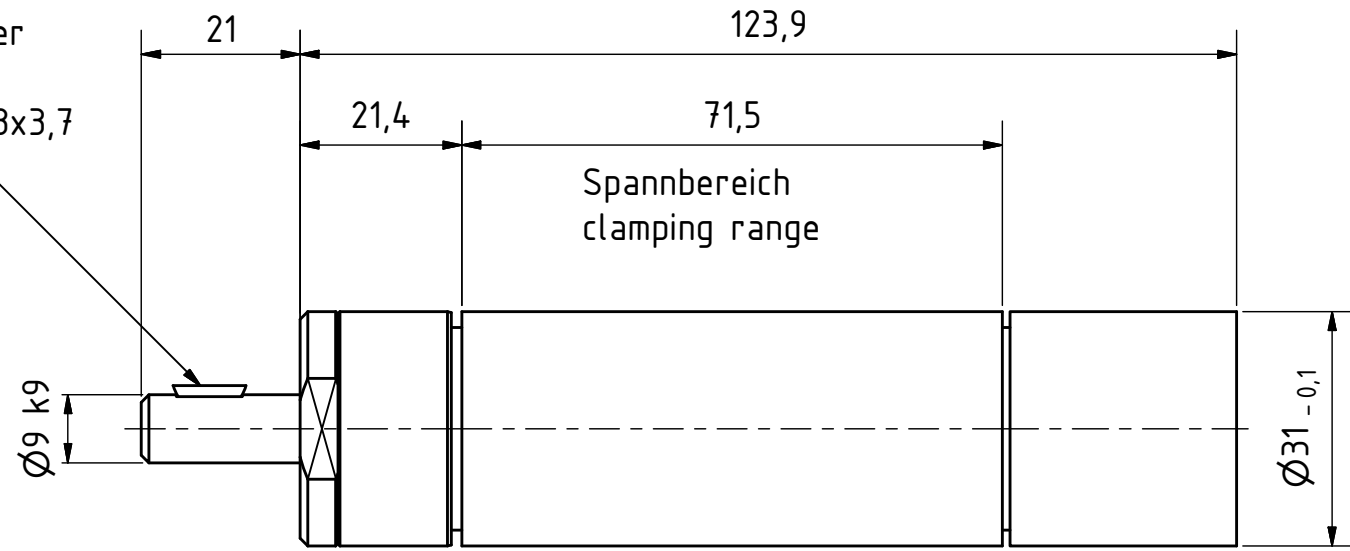


Scheibenfeder
woodruff
DIN 6888 - 3x3,7



MRD 12-810 D
29929047

**MANNESMANN
DEMAC**

Änderungsstand: -- 24.08.2018