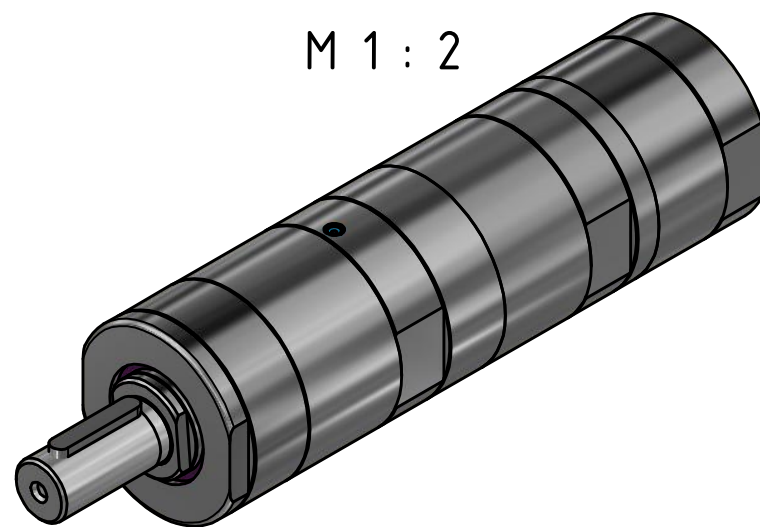


M 1 : 2



MRD 120-1200
60002277

**MANNESMANN
DEMAG**

Änderungsstand: - 03.11.2017