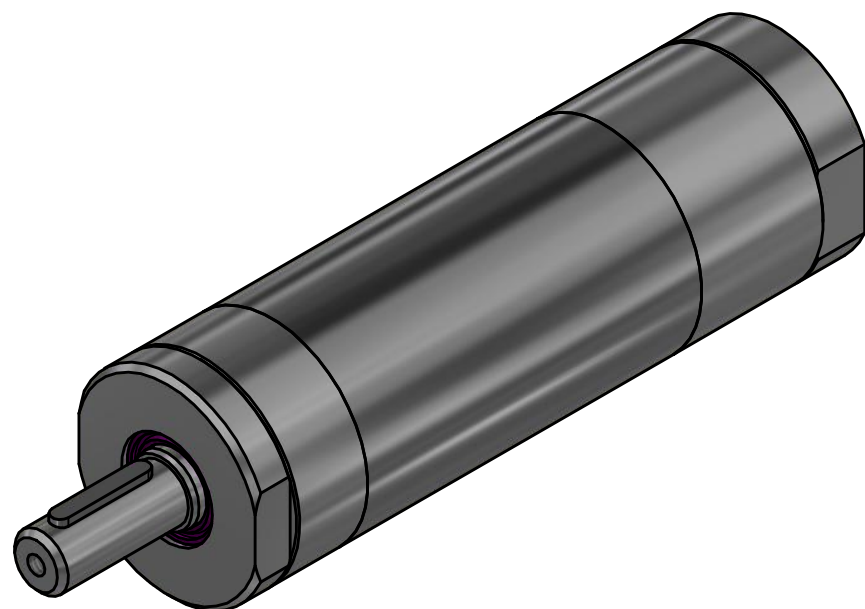
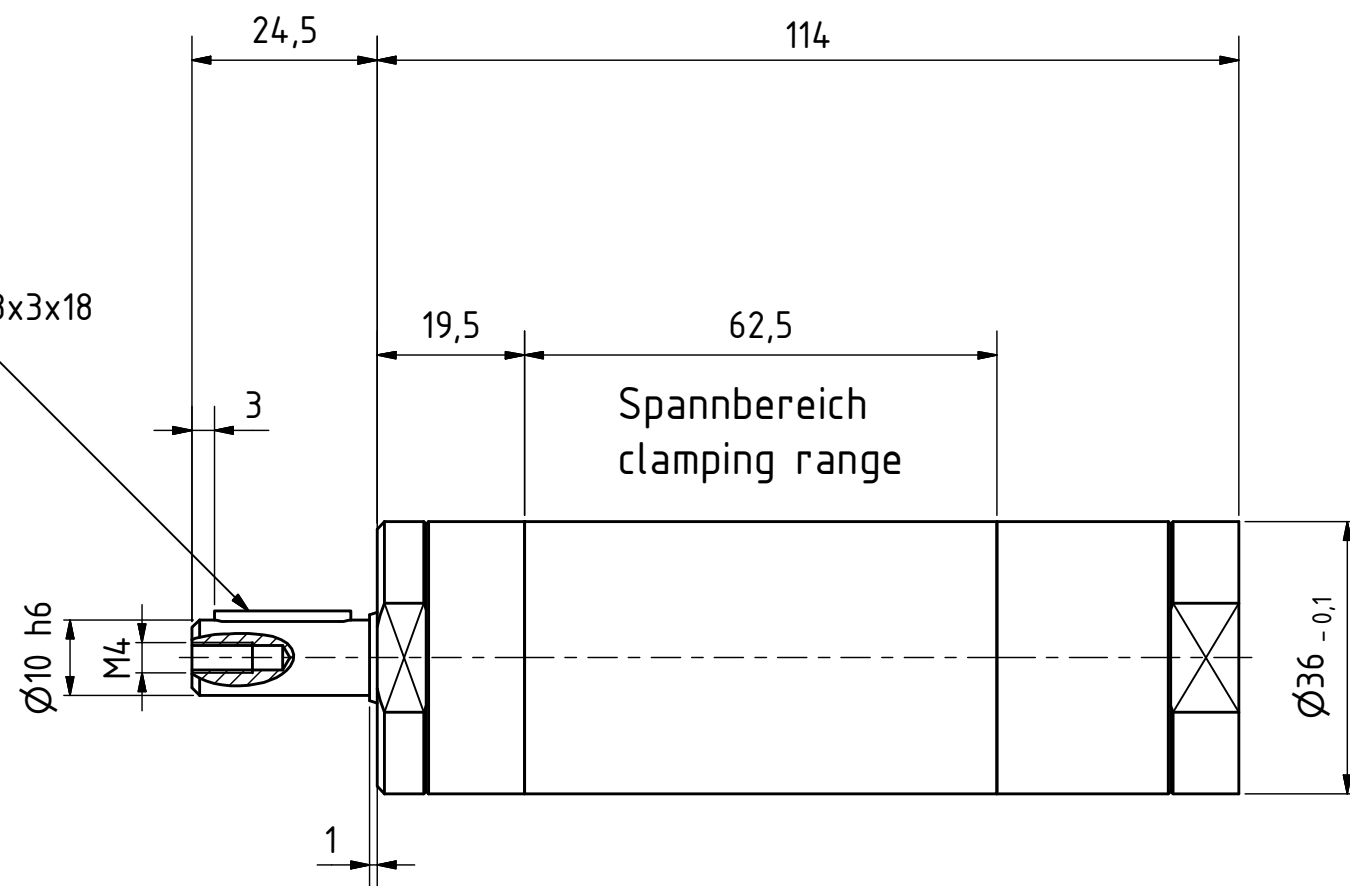


Passfeder  
 feather key  
 DIN 6885 - 3x3x18



MRD 25-1040 F55  
 29945147

**MANNESMANN**  
**DEMAC**

Änderungsstand: -

31.10.2018