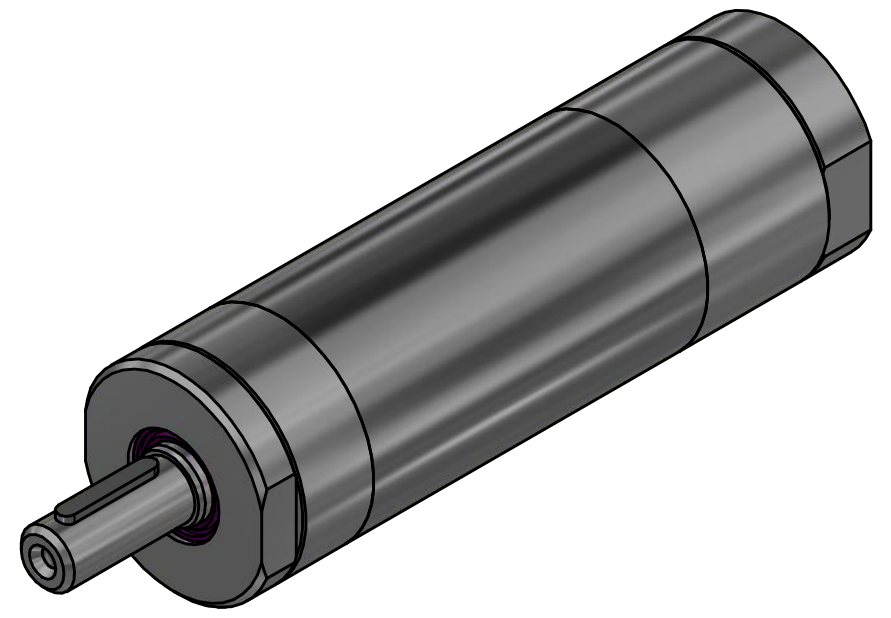
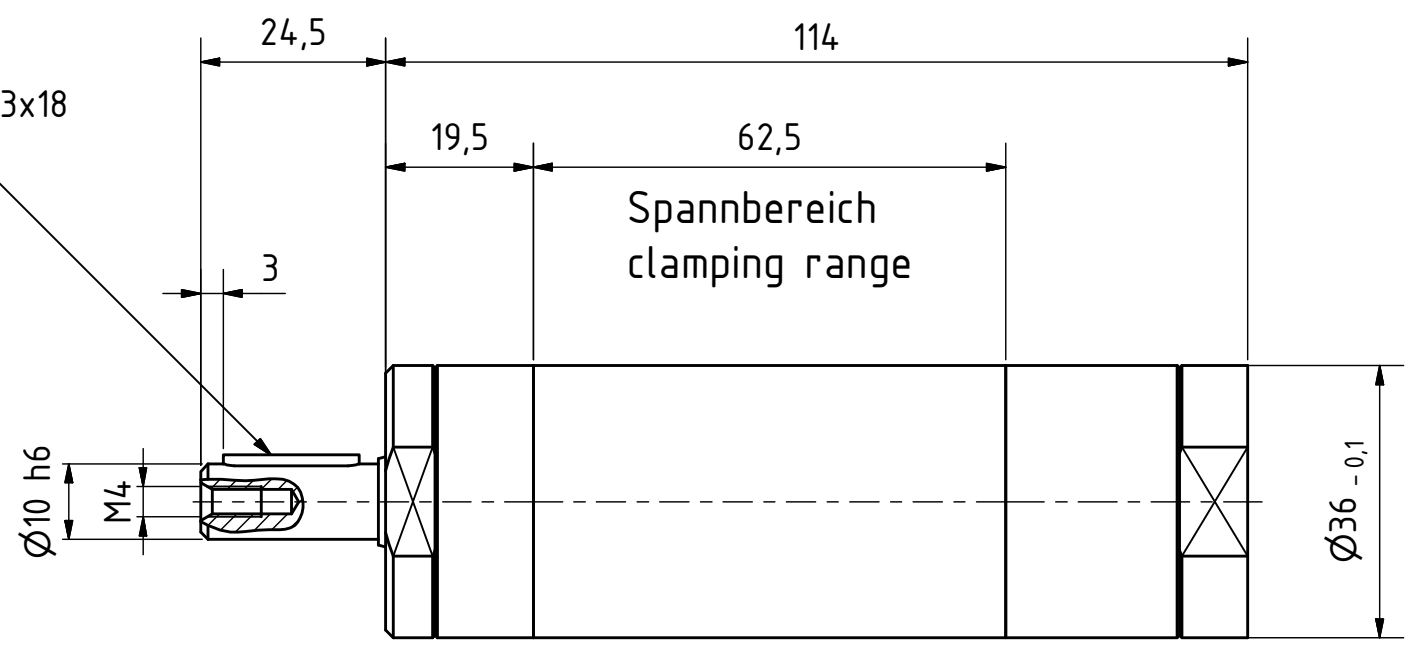


Paßfeder  
feather key  
DIN 6885 - 3x3x18



MRD 25-1650 29945137		<b>MANNESMANN DEMAC</b>
Änderungsstand:	-	14.09.2018