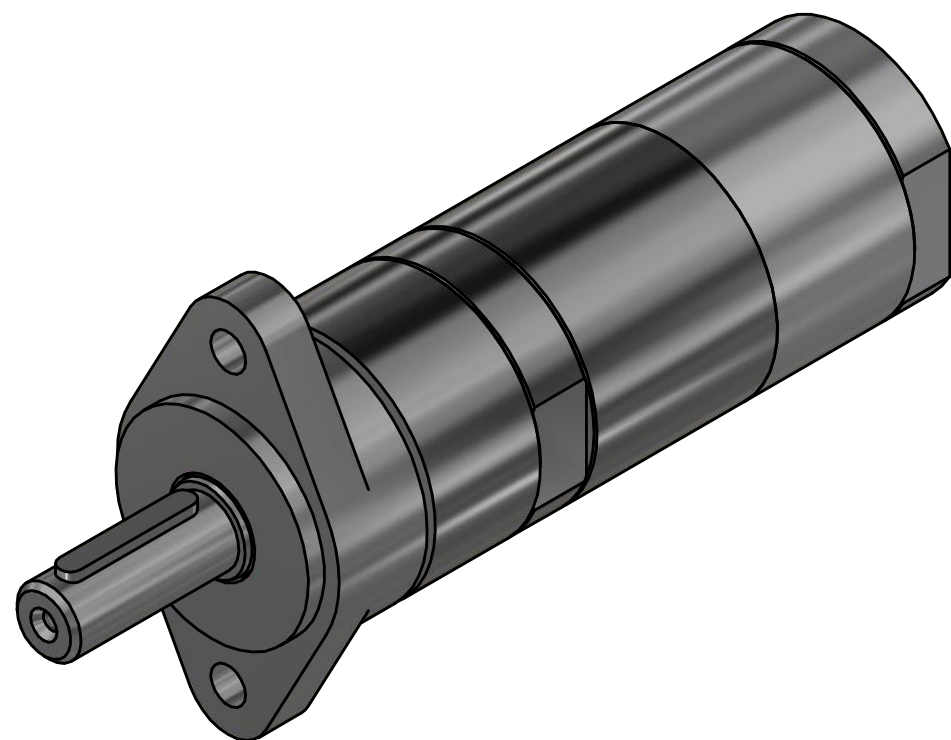
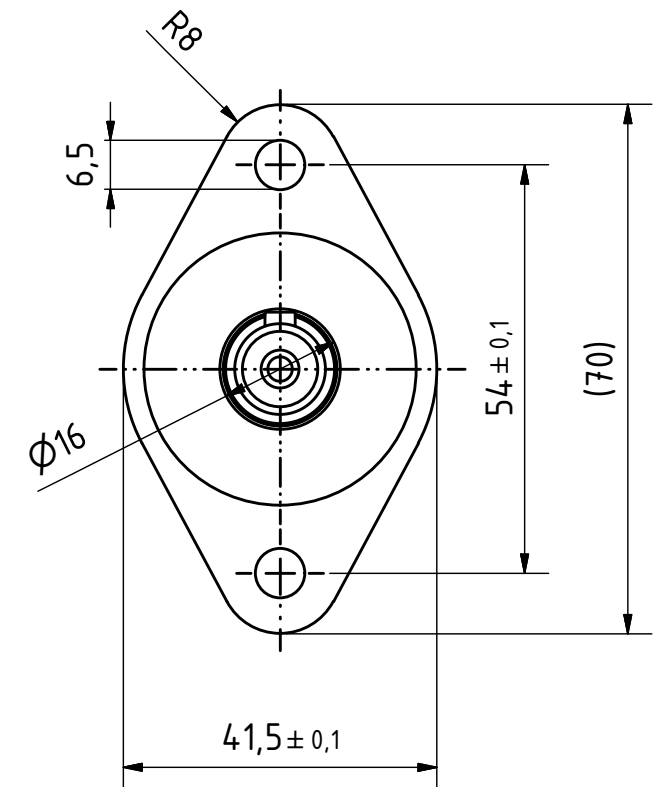
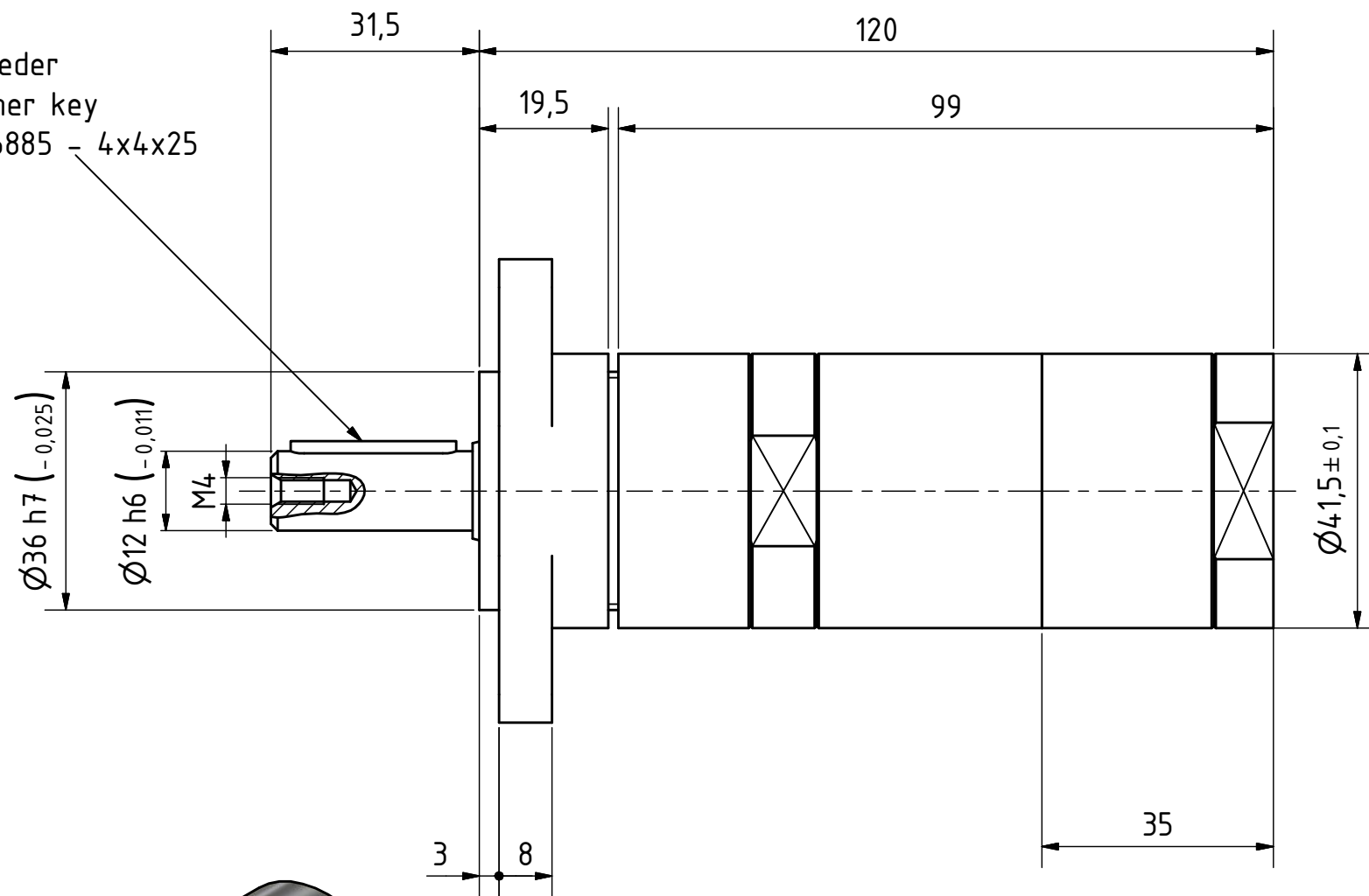


Paßfeder
feather key
DIN 6885 - 4x4x25



MRD 38-1180 F54
29931717

MANNESMANN
DEMAG

Änderungsstand: - 10.03.2017