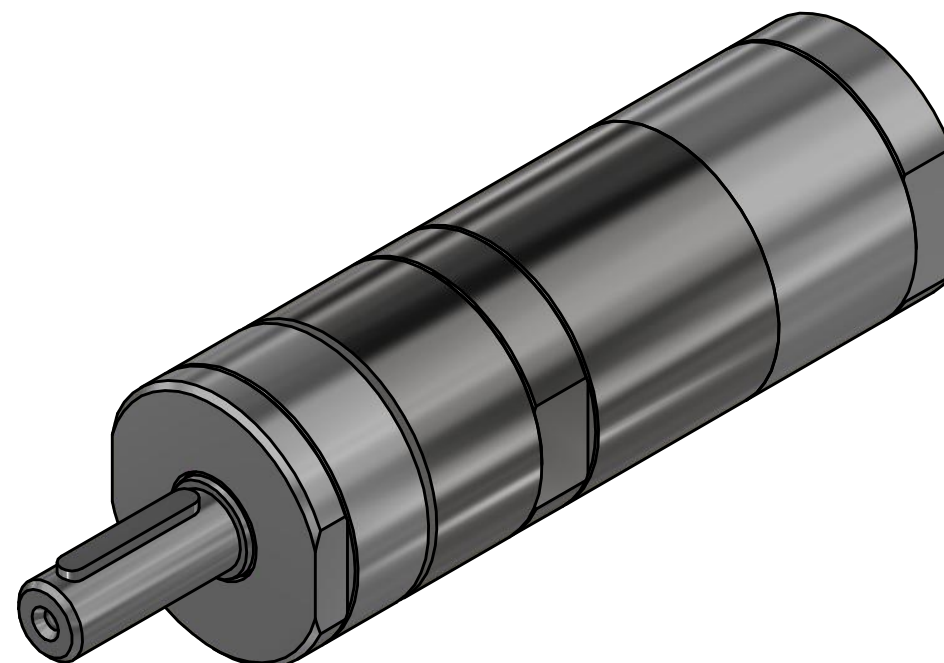
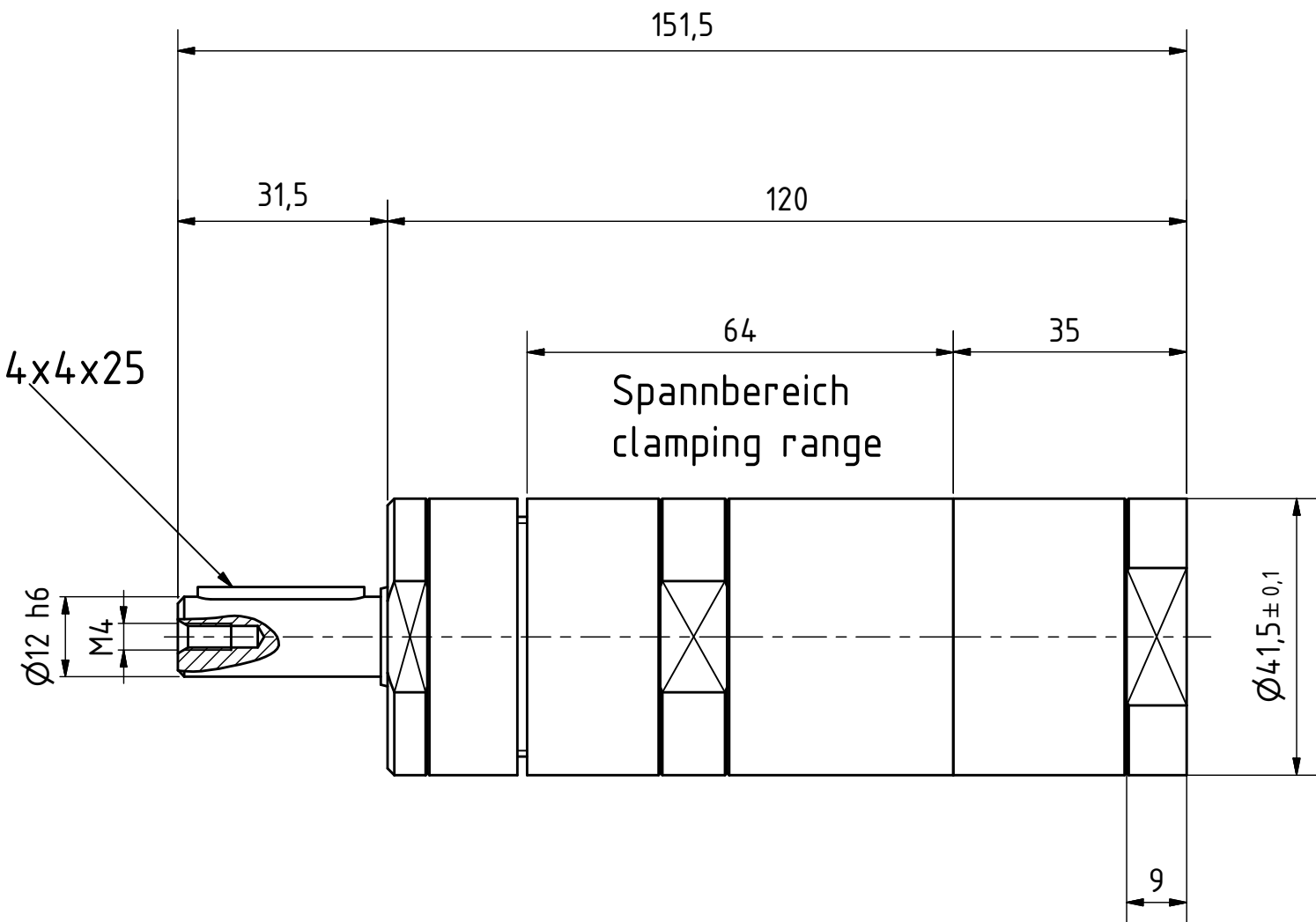


Paßfeder
Fitting key
DIN 6885 - 4x4x25



MRD 38-1180
29926007

MANNESMANN
DEMAC

Änderungsstand: -