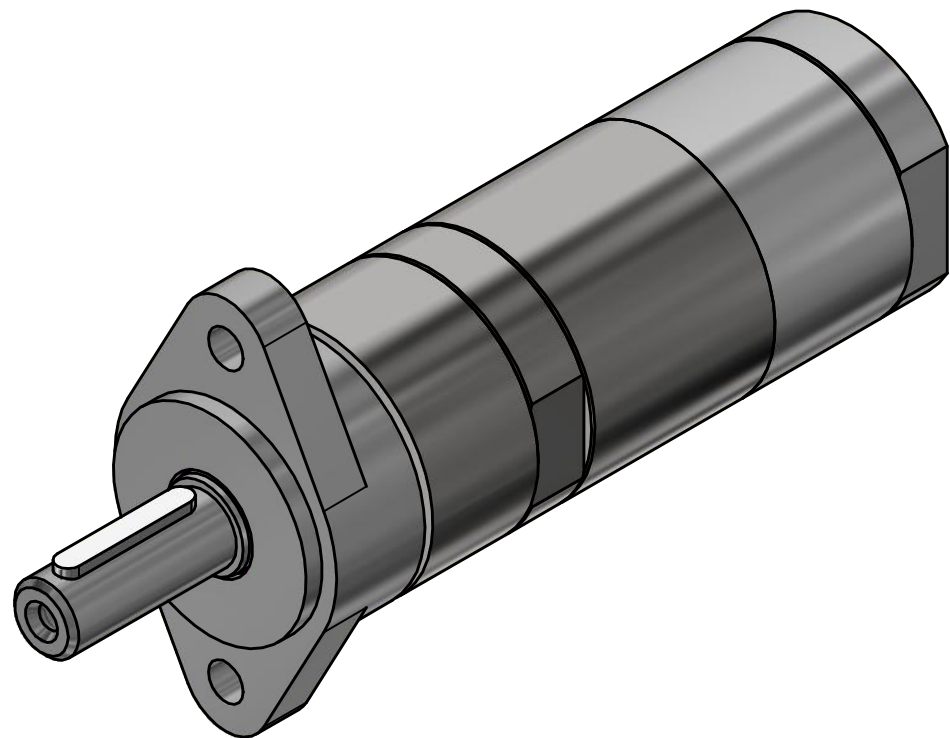
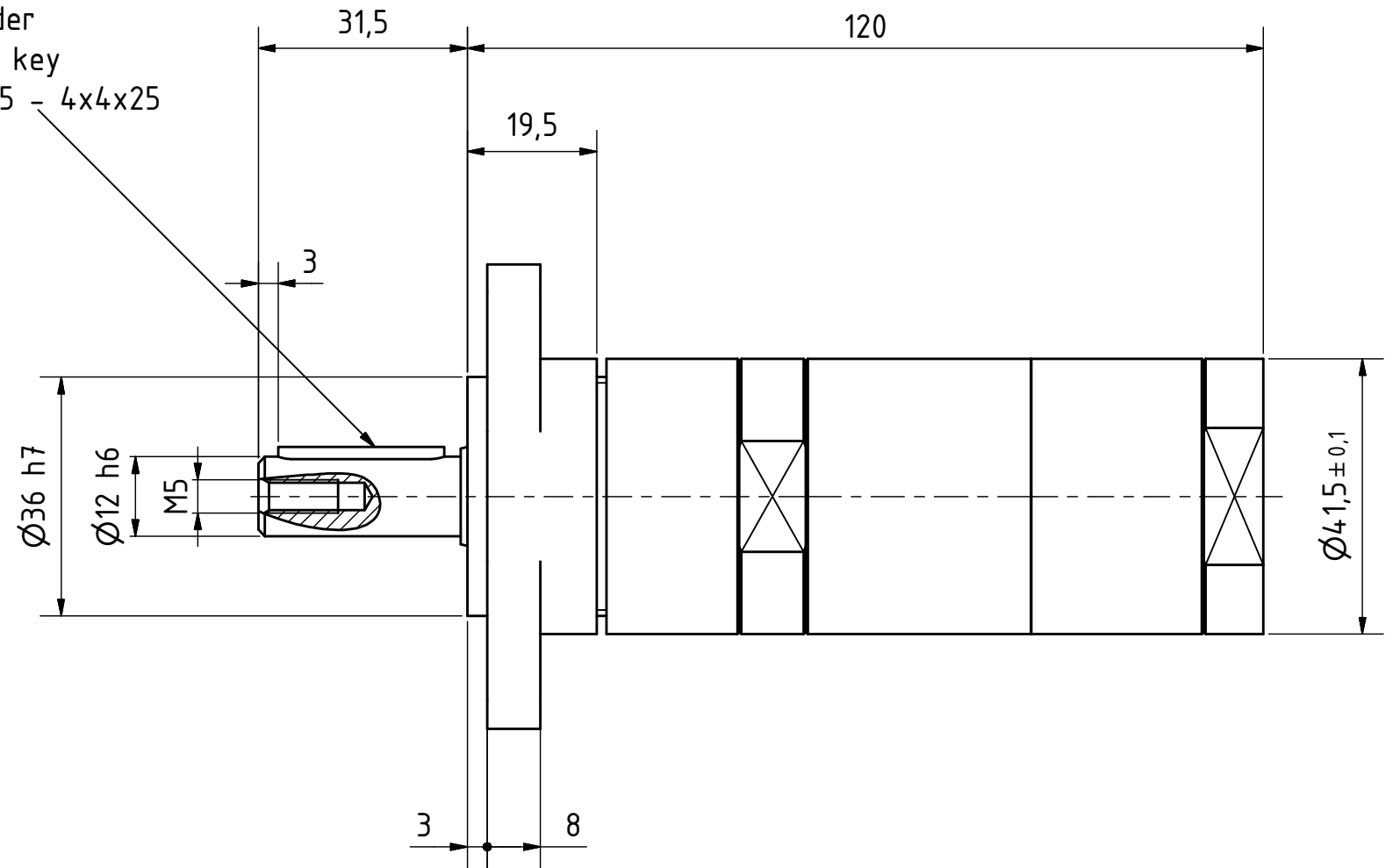


Passfeder  
 feather key  
 DIN 6885 - 4x4x25



MRD 38-2600 F54  
 60027627

**MANNESMANN**  
**DEMAG**

Änderungsstand: - 04.01.2017