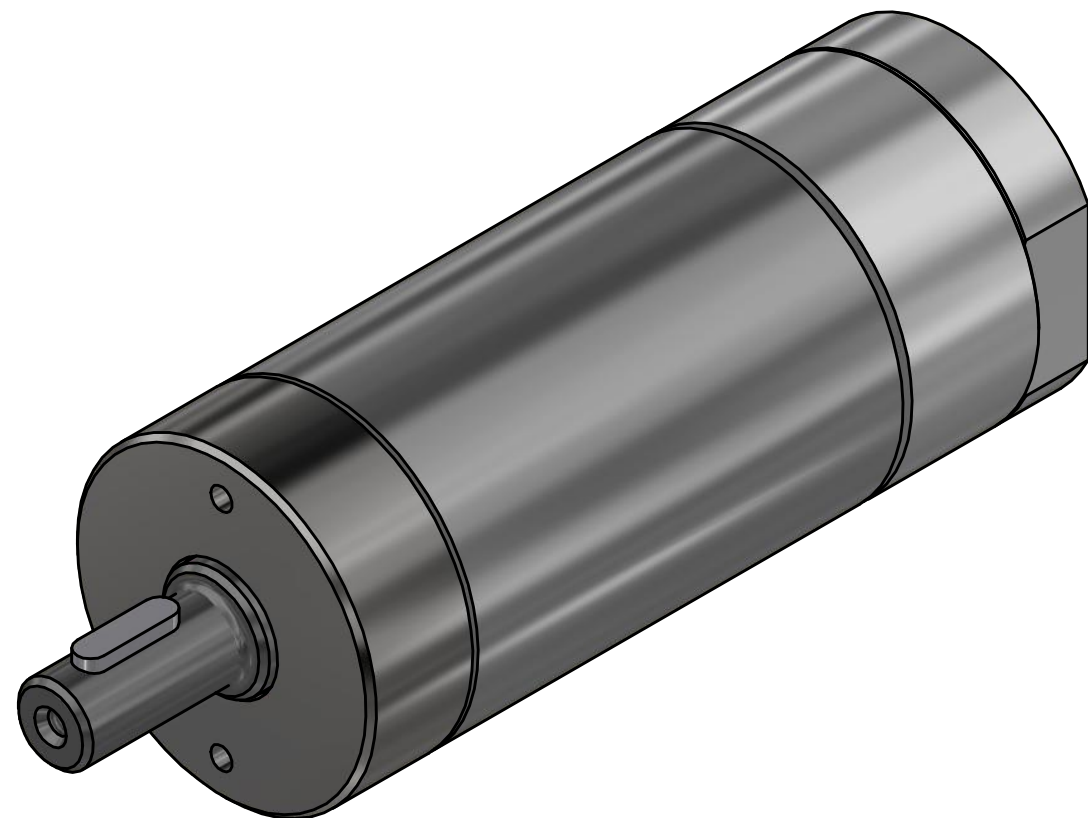
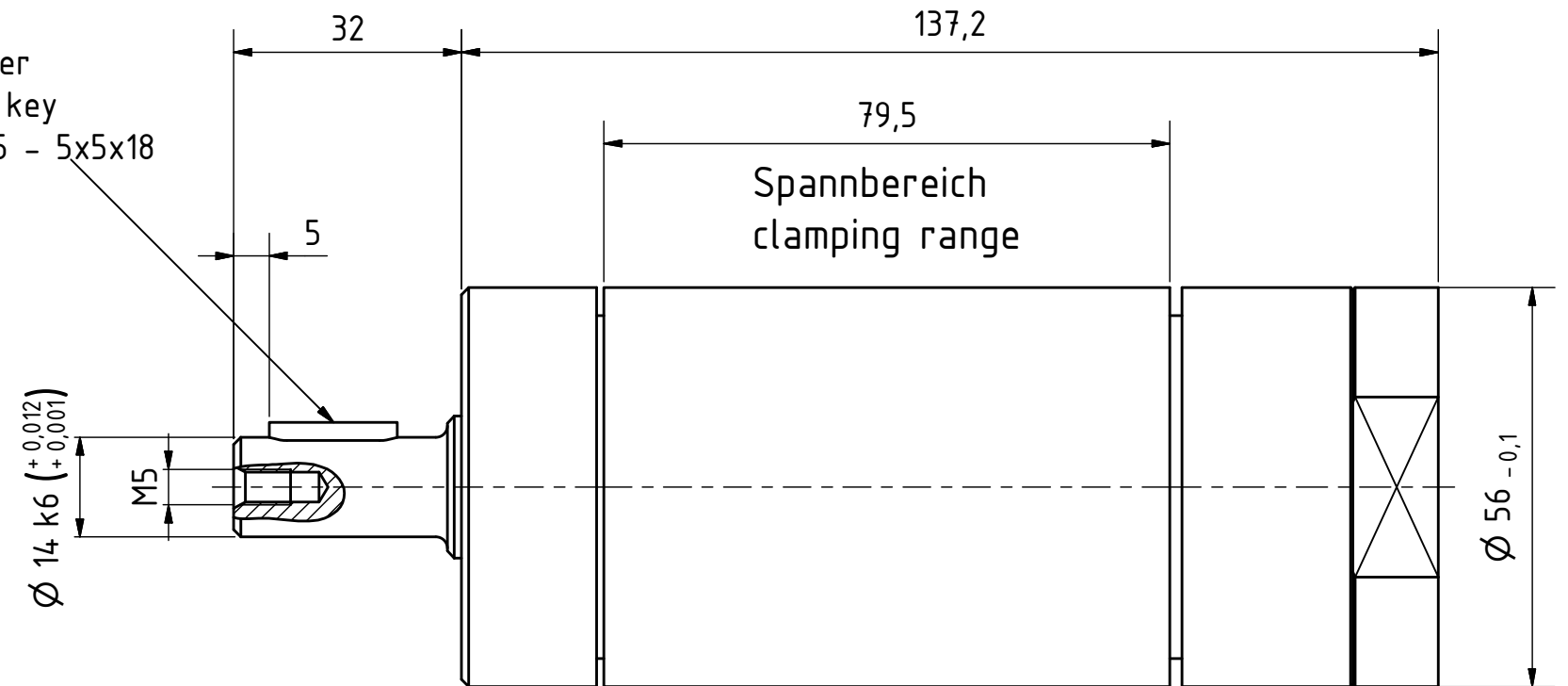


Passfeder
feather key
DIN 6885 - 5x5x18



MRD 55-11000
60054487

MANNESMANN
DEMAC

Änderungsstand:

16.11.2018