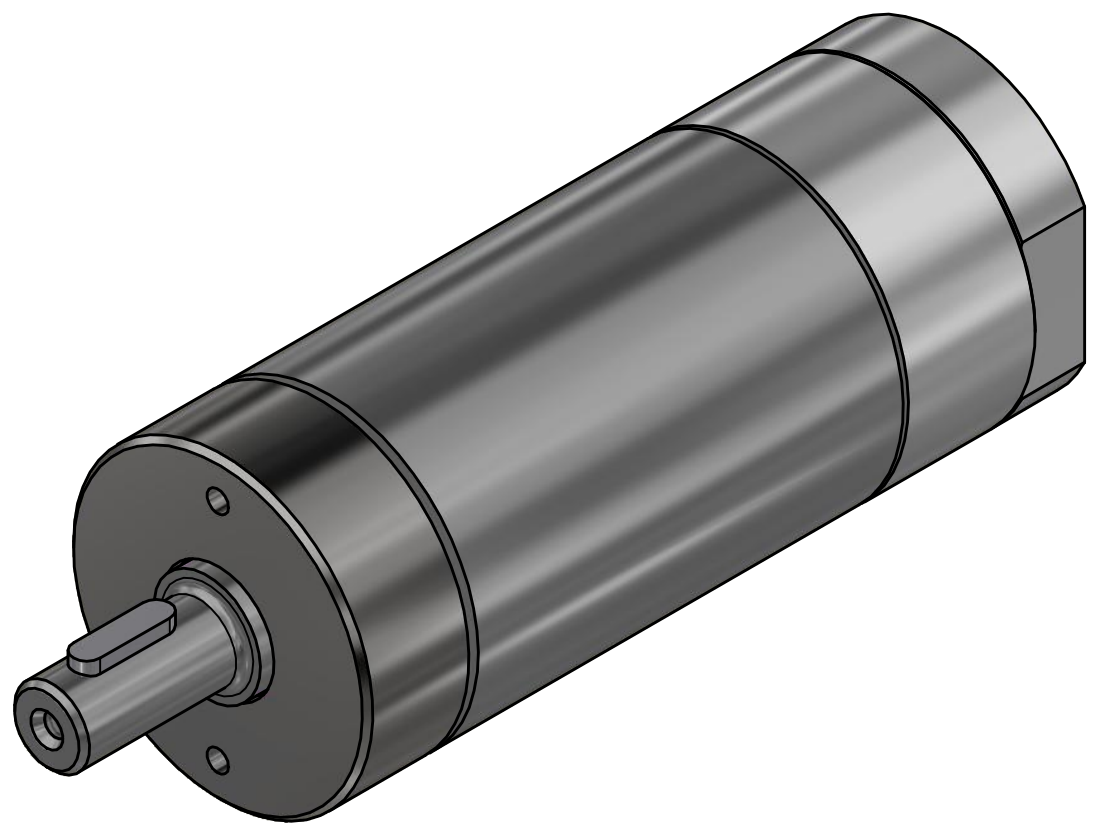
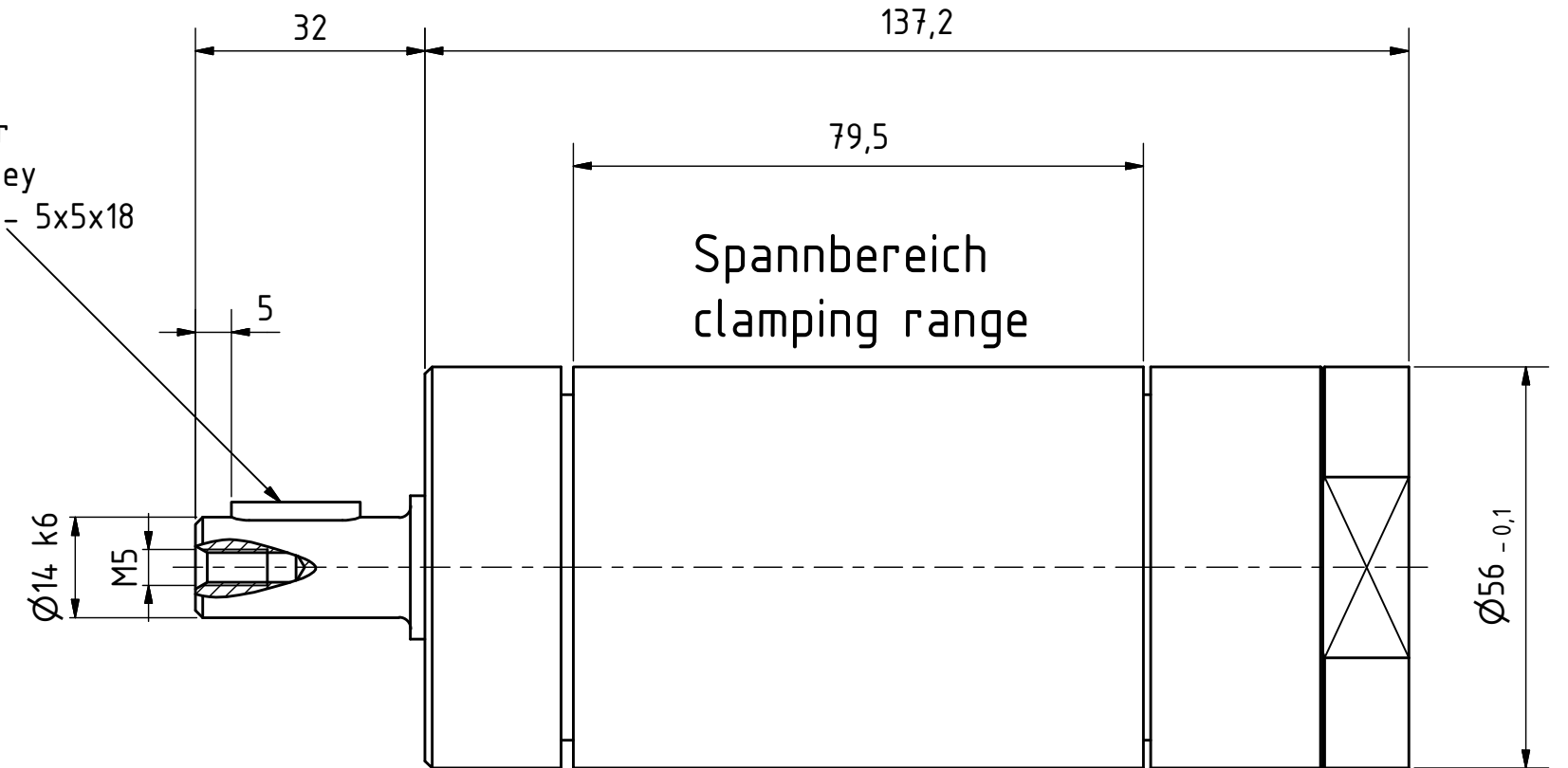


Passfeder
feather key
DIN 6885 - 5x5x18



MRD 55-2200 60033287		MANNESMANN DEMAC	
Änderungsstand: -		16.11.2018	