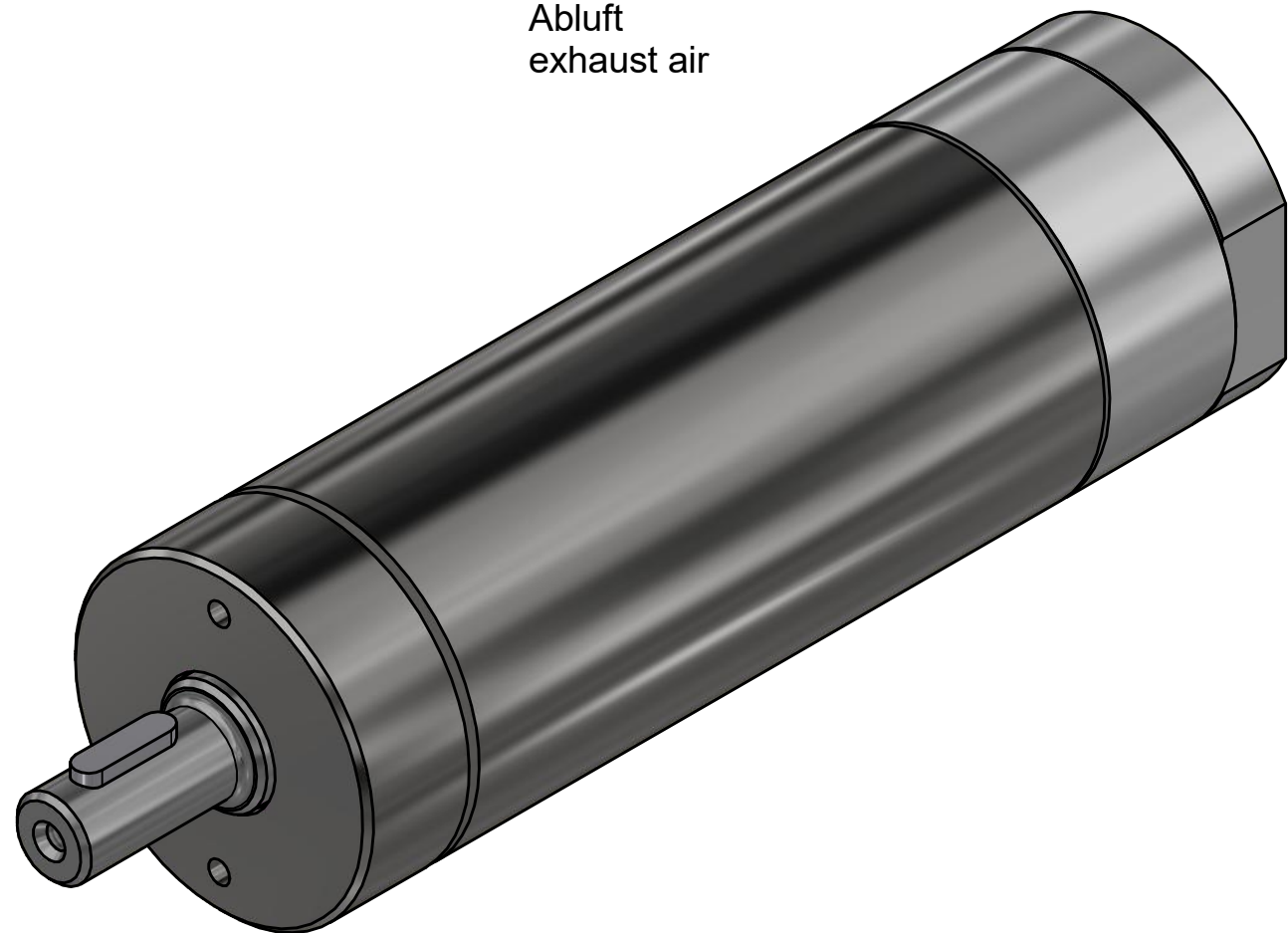
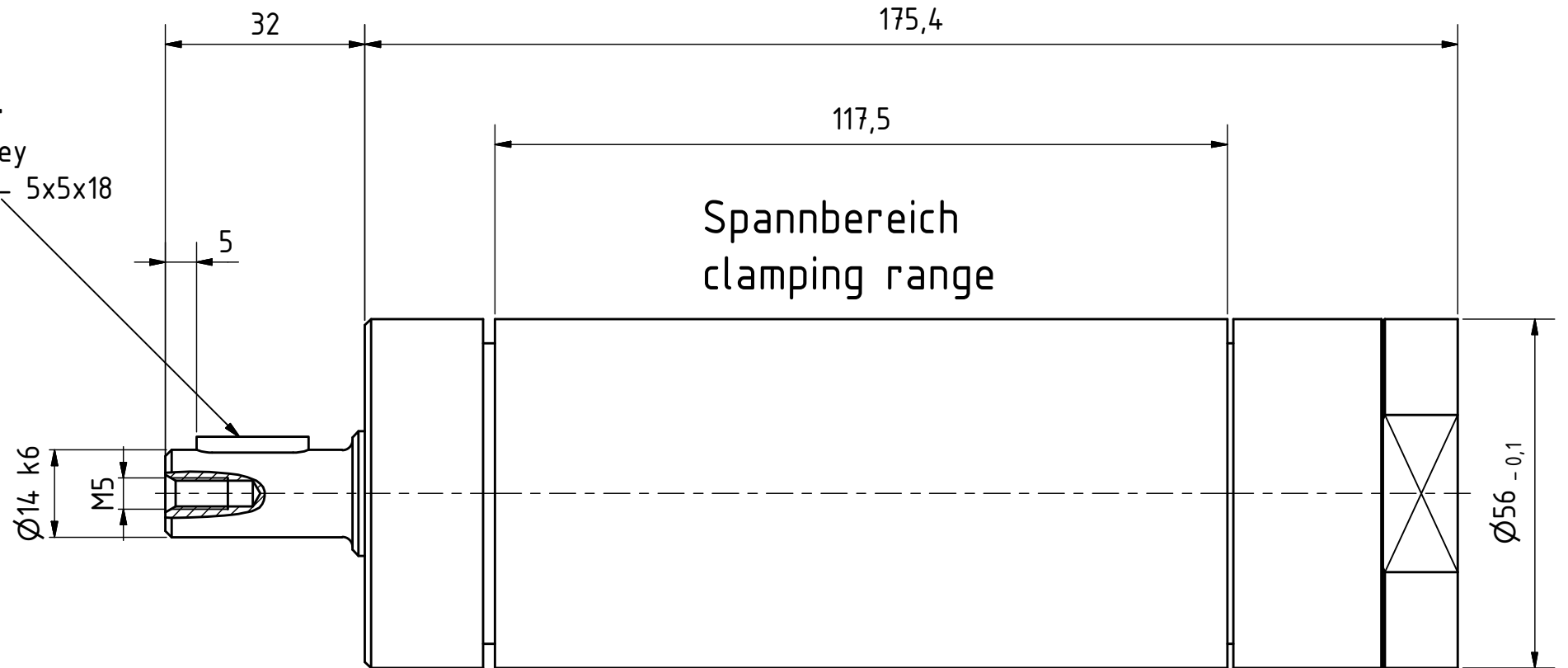


G 3/8  
Abluft  
exhaust air

Passfeder  
feather key  
DIN 6885 - 5x5x18



MRD 55-500  
60033257

**MANNESMANN**  
**DEMAG**

Änderungsstand: -

16.11.2018