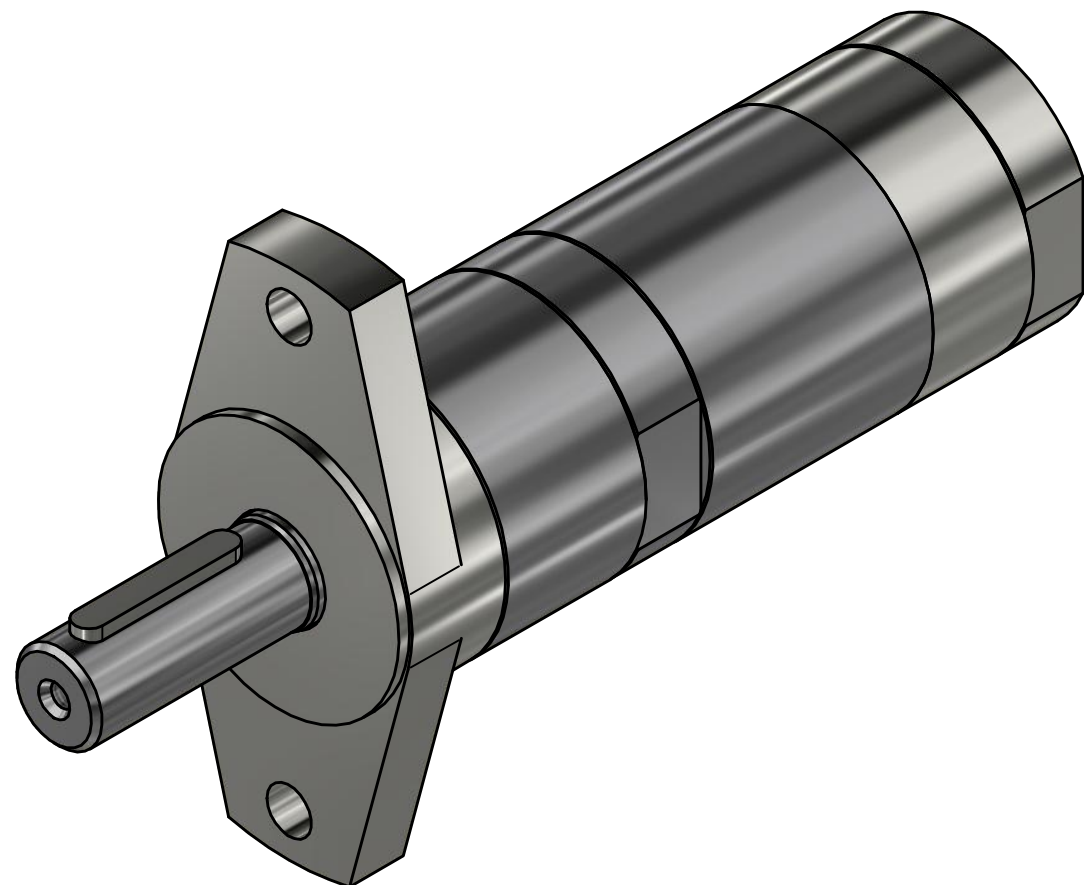
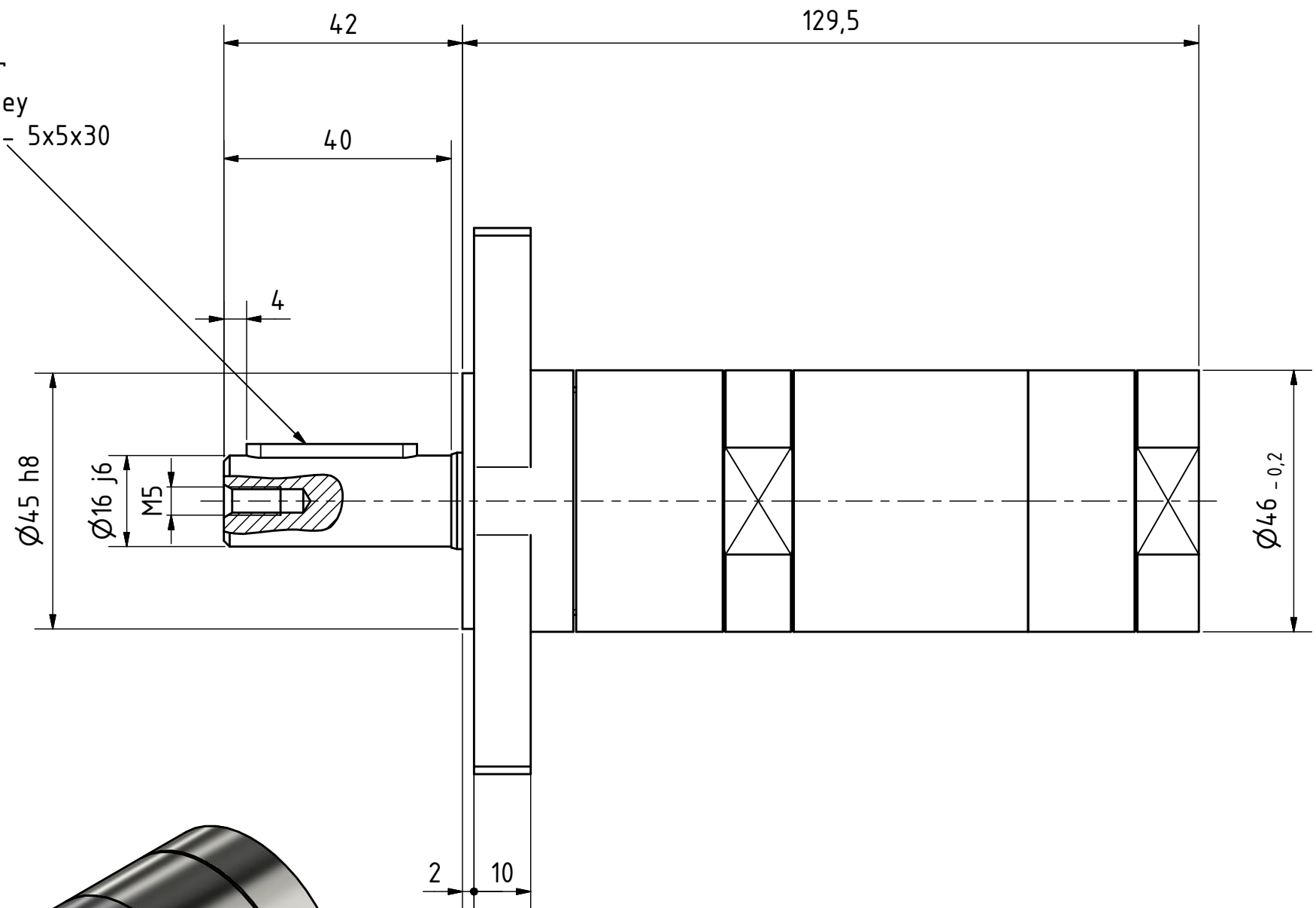


Passfeder
 feather key
 DIN 6885 - 5x5x30



MRD 65-10500 F80
 60031457

MANNESMANN
DEMAC

Änderungsstand:

15.01.2018