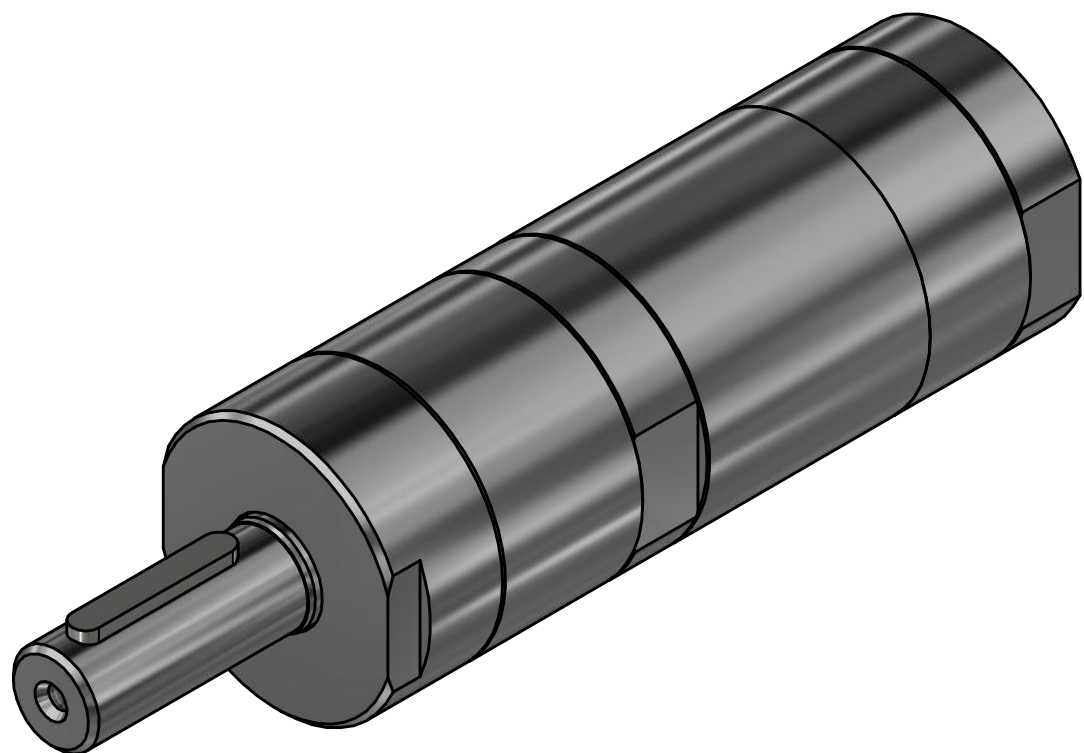
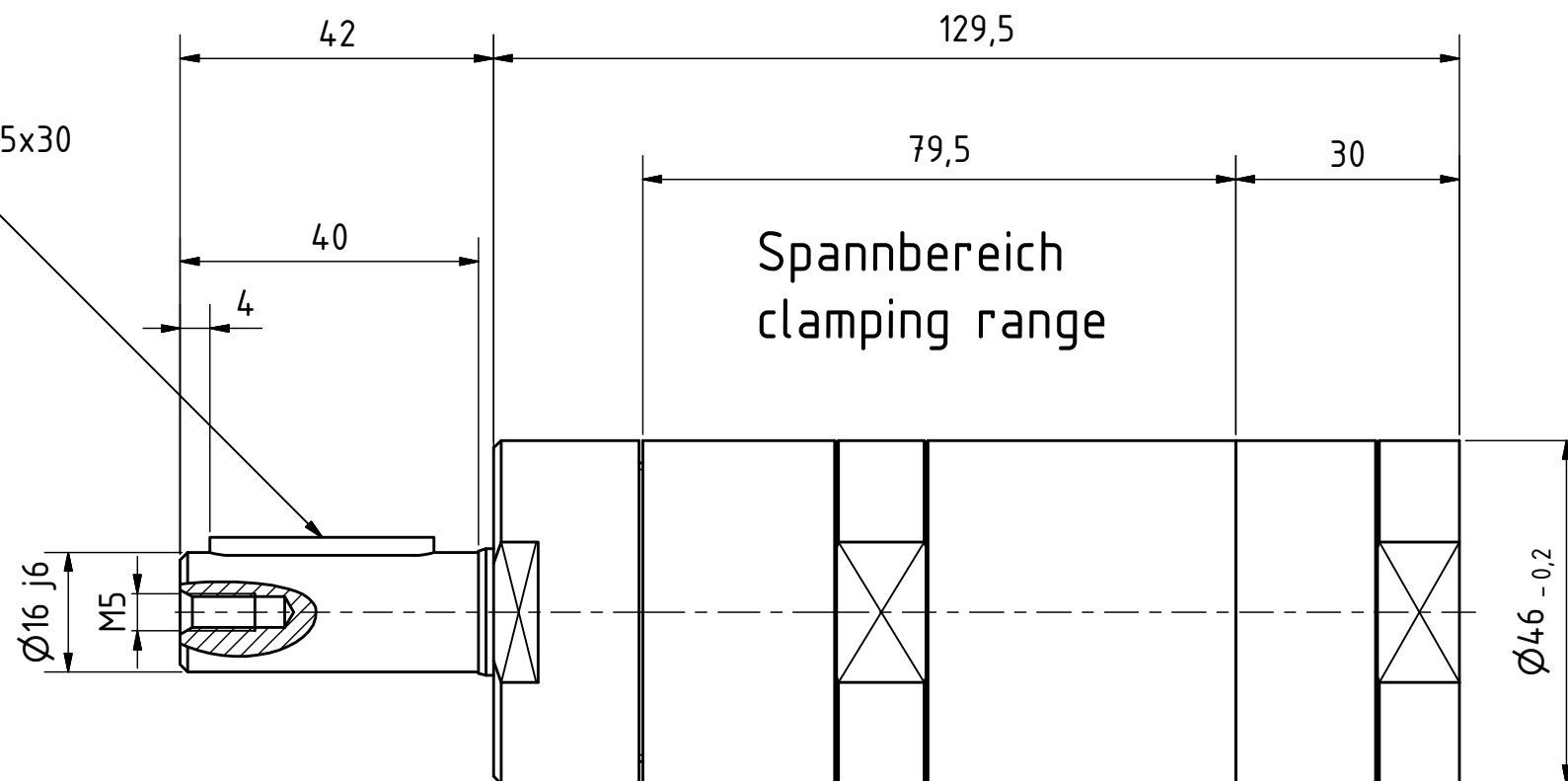


Passfeder
feather key
DIN 6885 - 5x5x30



MRD 65-2300
60024577

**MANNESMANN
DEMAG**

Änderungsstand: - 17.01.2018