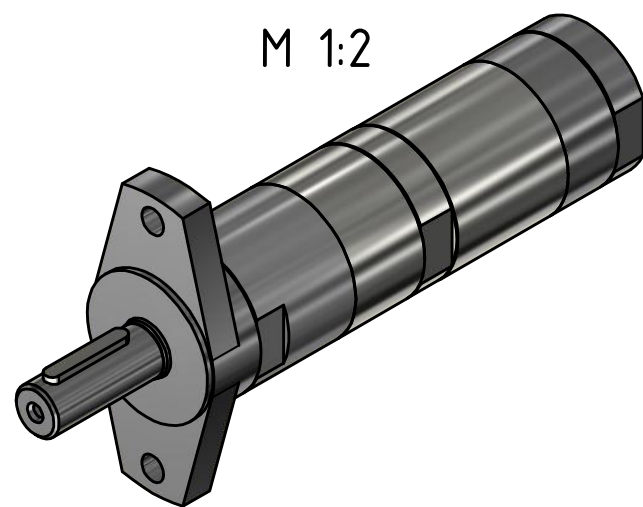


M 1:2



MRD 65-500 F80
60031507

MANNESMANN
DEMAC

Änderungsstand: - 29.01.2018