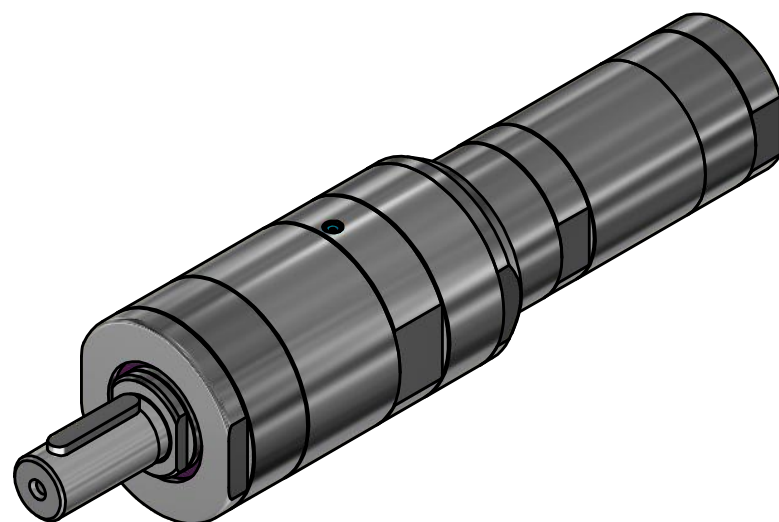
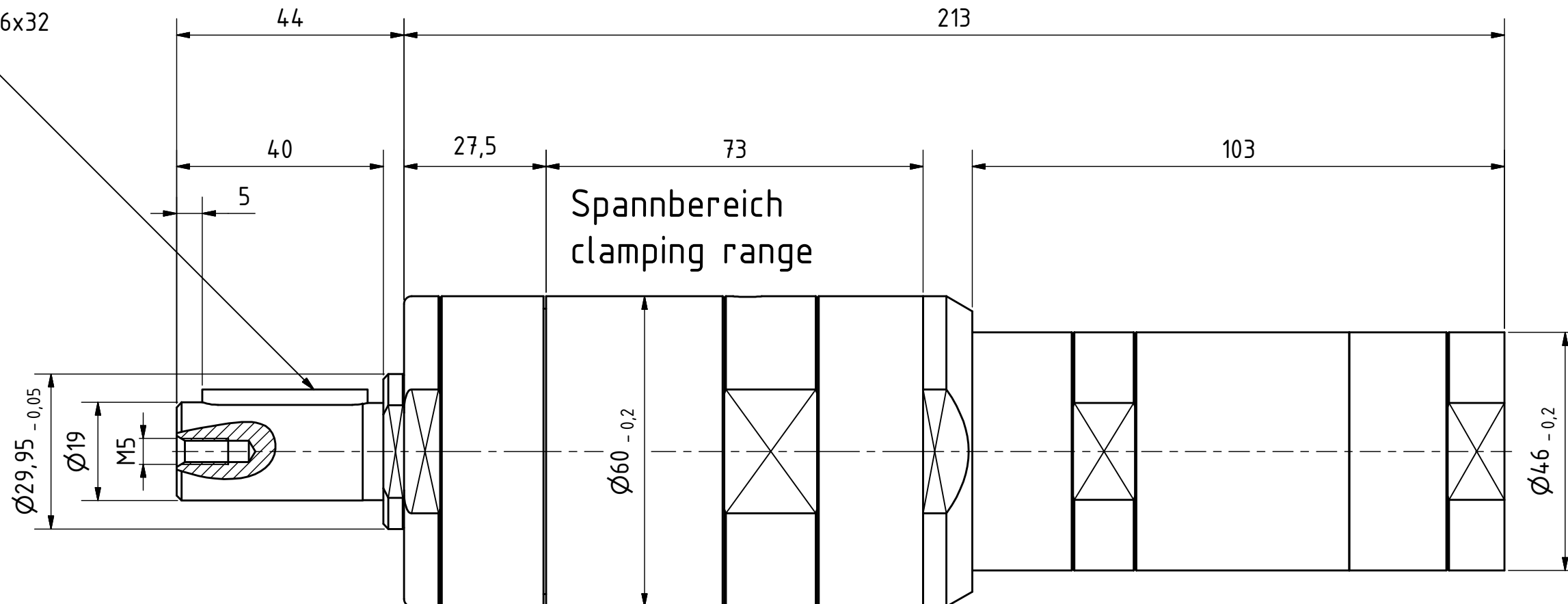
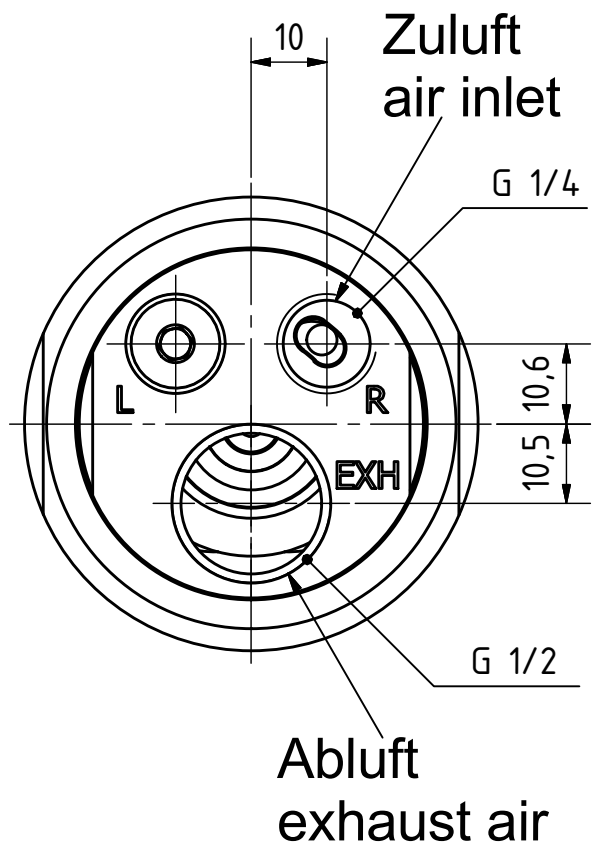


Passfeder  
feather key  
DIN 6885 - 6x6x32



MRD 65-85  
60024637

**MANNESMANN**  
**DEMAC**

Änderungsstand: - 06.02.2018