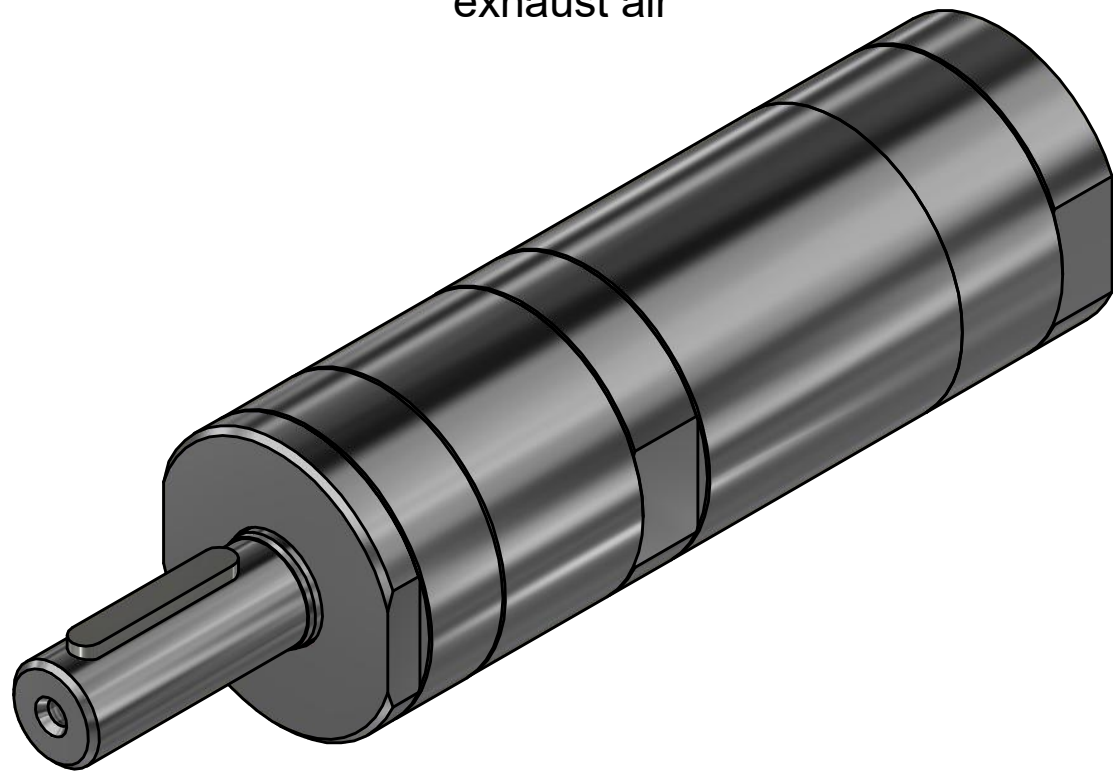
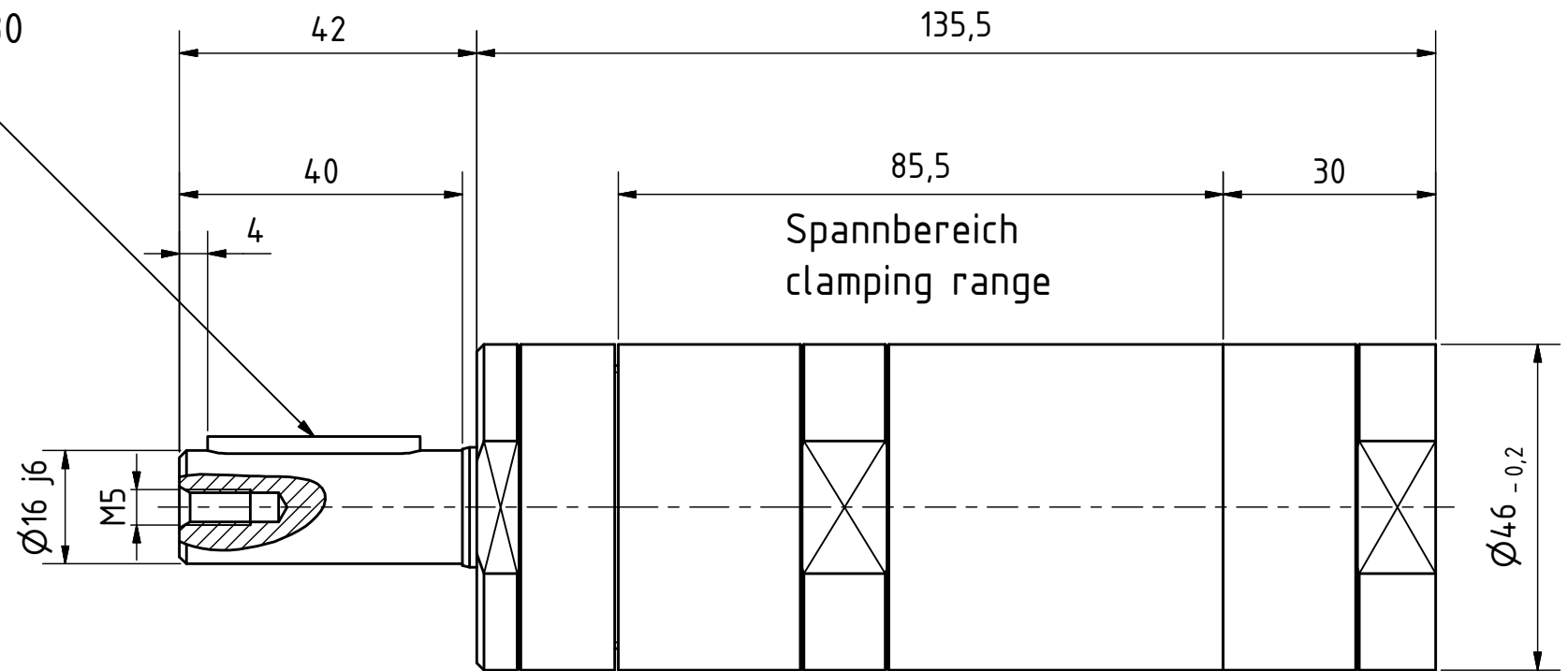
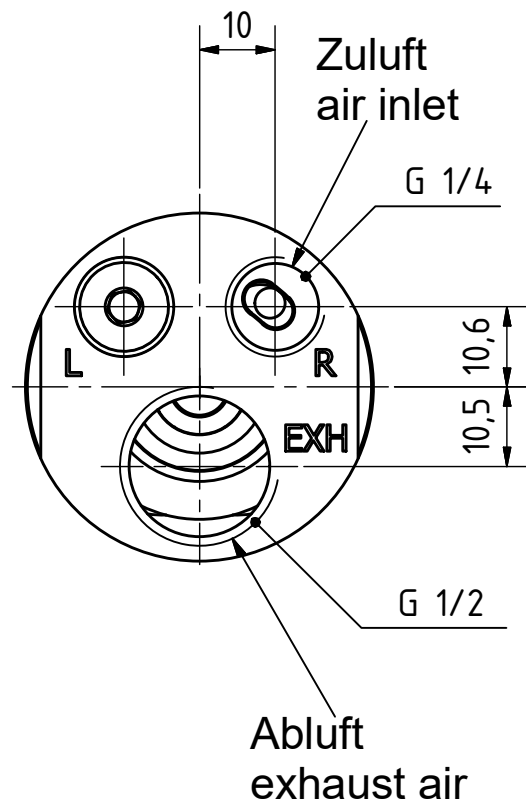


Passfeder
feather key
DIN 6885 - 5x5x30



MRD 84-10800
60024677

MANNESMANN
DEMAG

Änderungsstand: - 08.01.2018