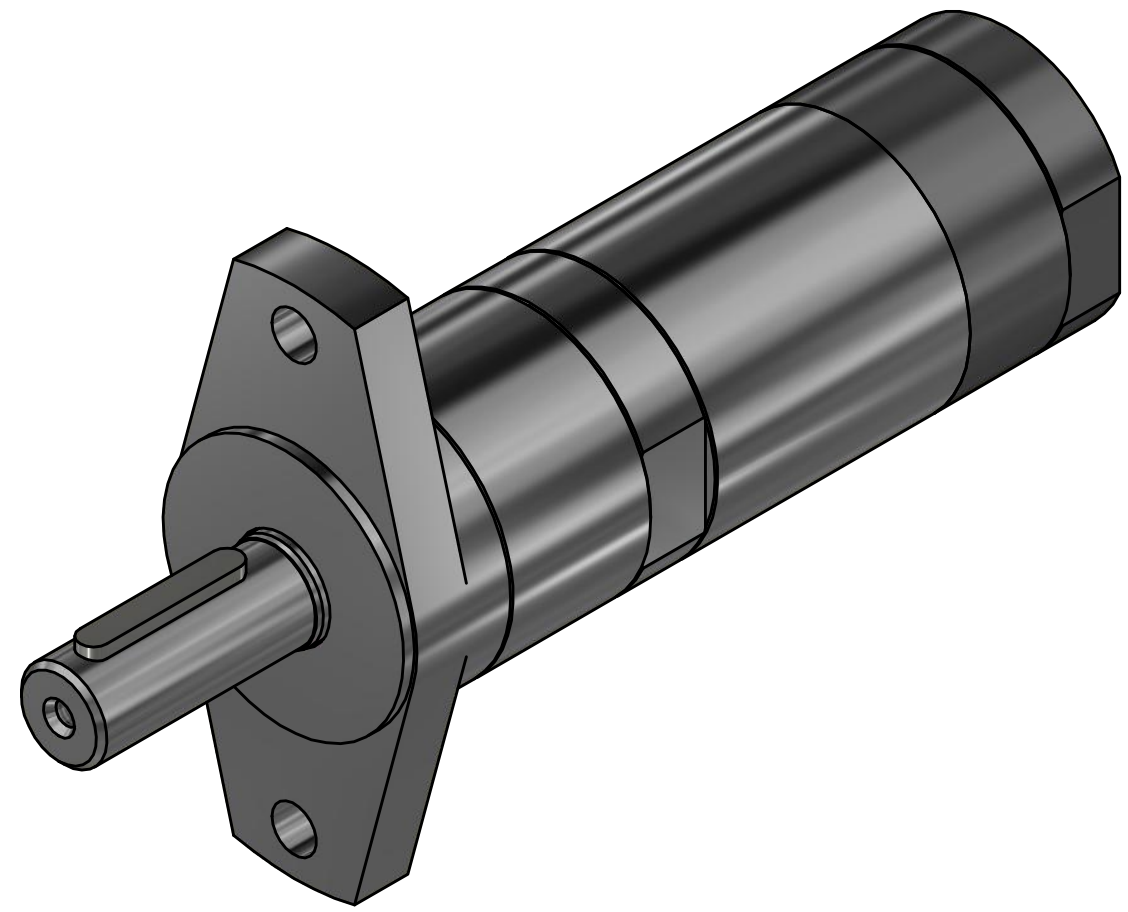
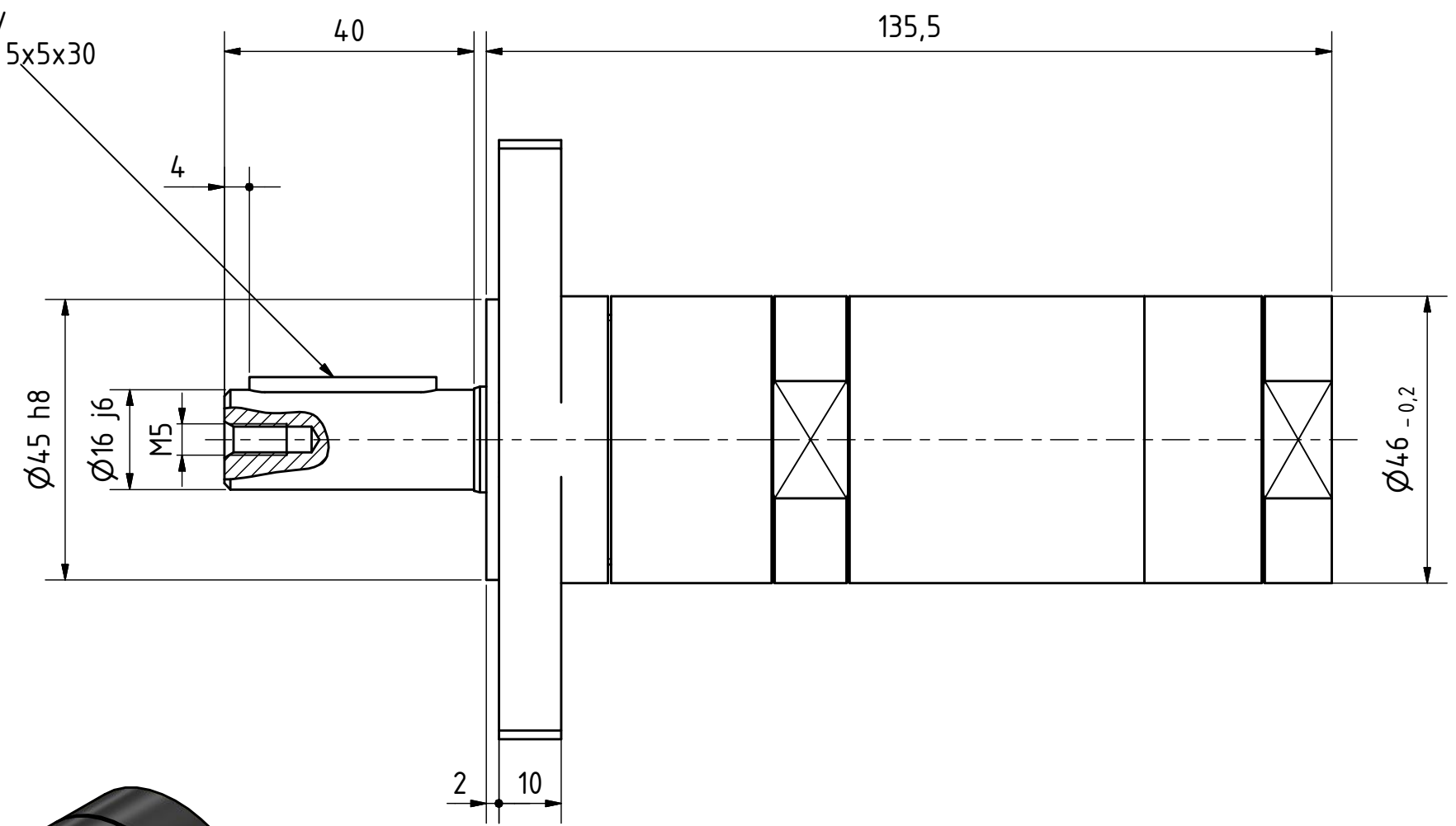


Passfeder
 feather key
 DIN 6885 - 5x5x30



MRD 84-10800 F80
 60031577

MANNESMANN
DEMAC

Änderungsstand: - 08.12.2017