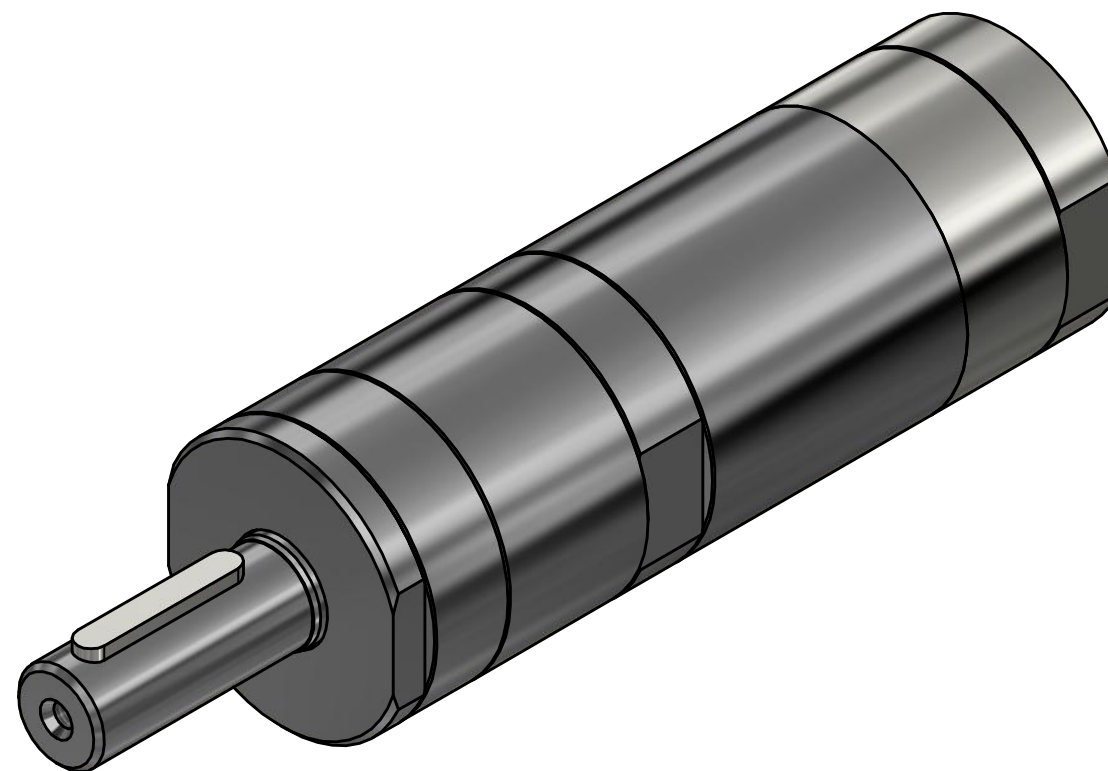
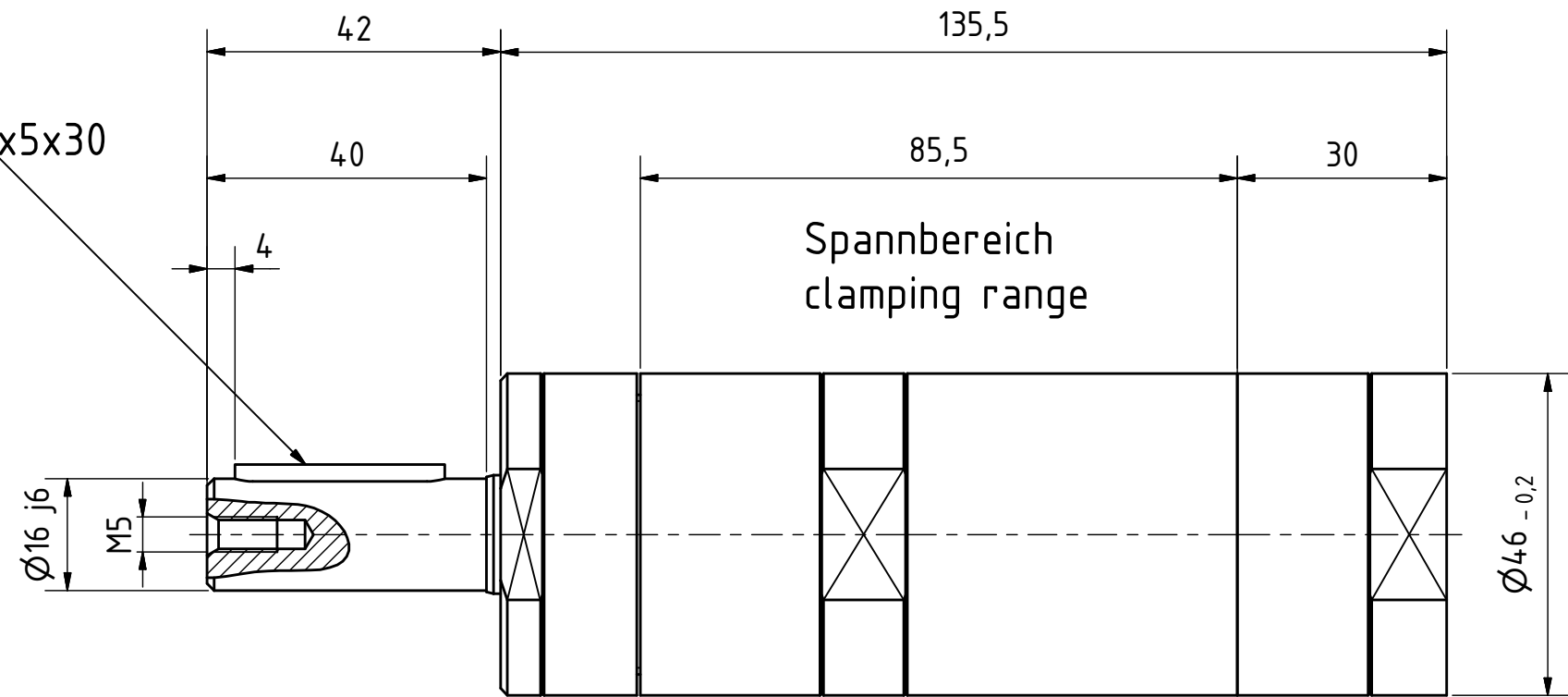


Passfeder
feather key
DIN 6885 - 5x5x30



MRD 84-2370
60024697

**MANNESMANN
DEMAC**

Änderungsstand:

27.04.2017