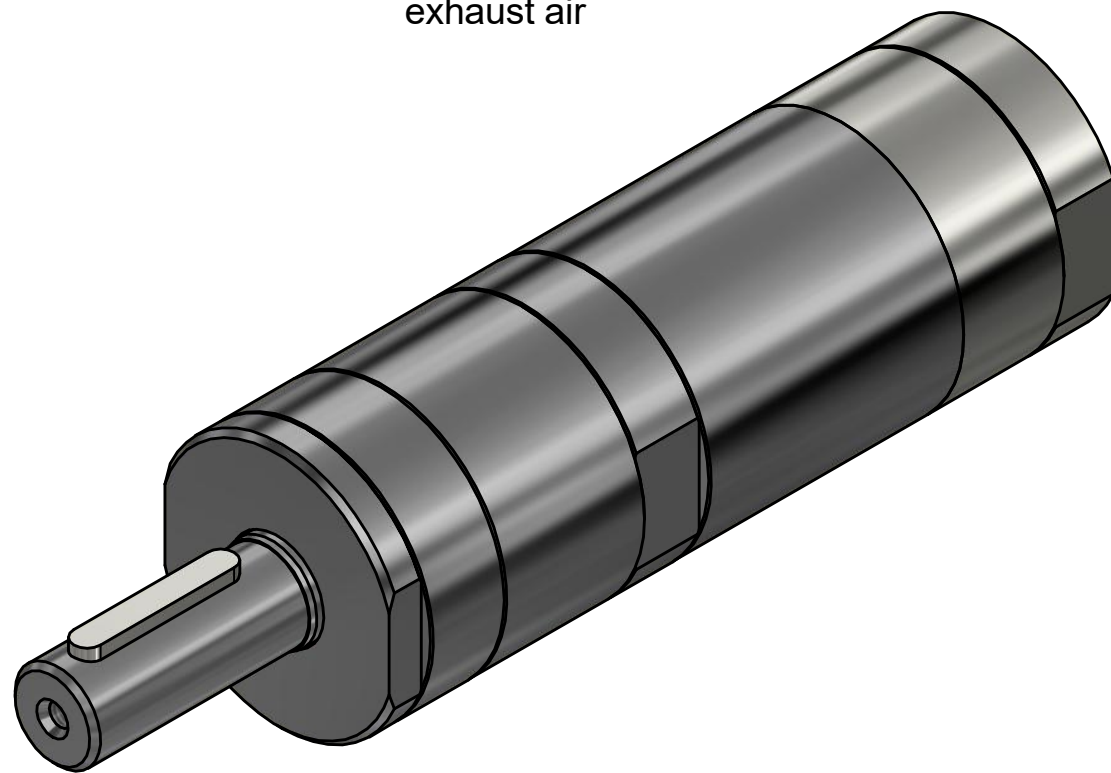
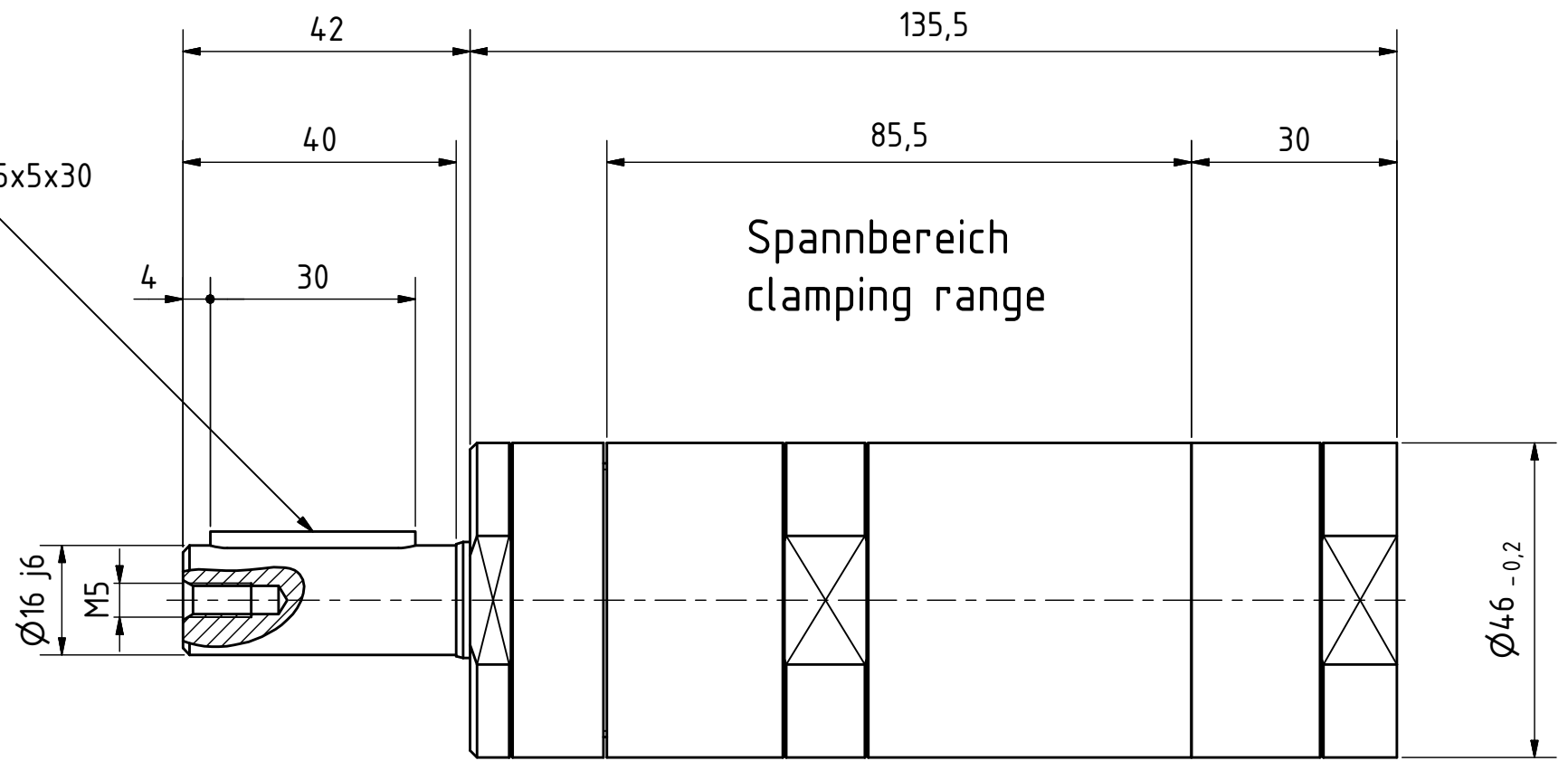


Passfeder
feather key
DIN 6885 - 5x5x30



MRD 84-3000
60024687

MANNESMANN
DEMAG

Änderungsstand:

12.12.2017