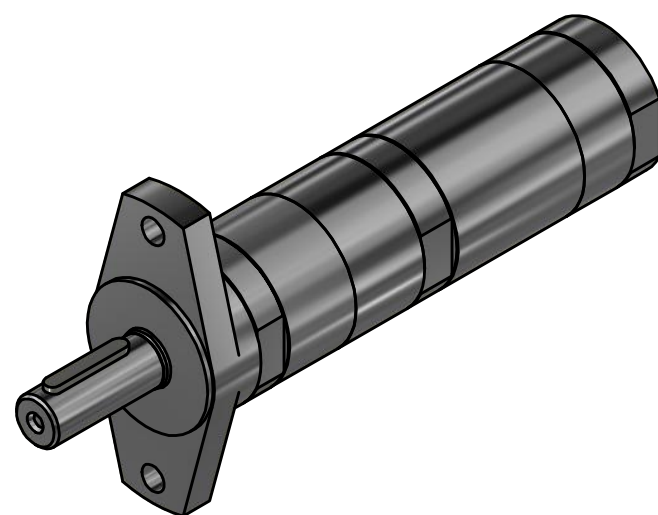
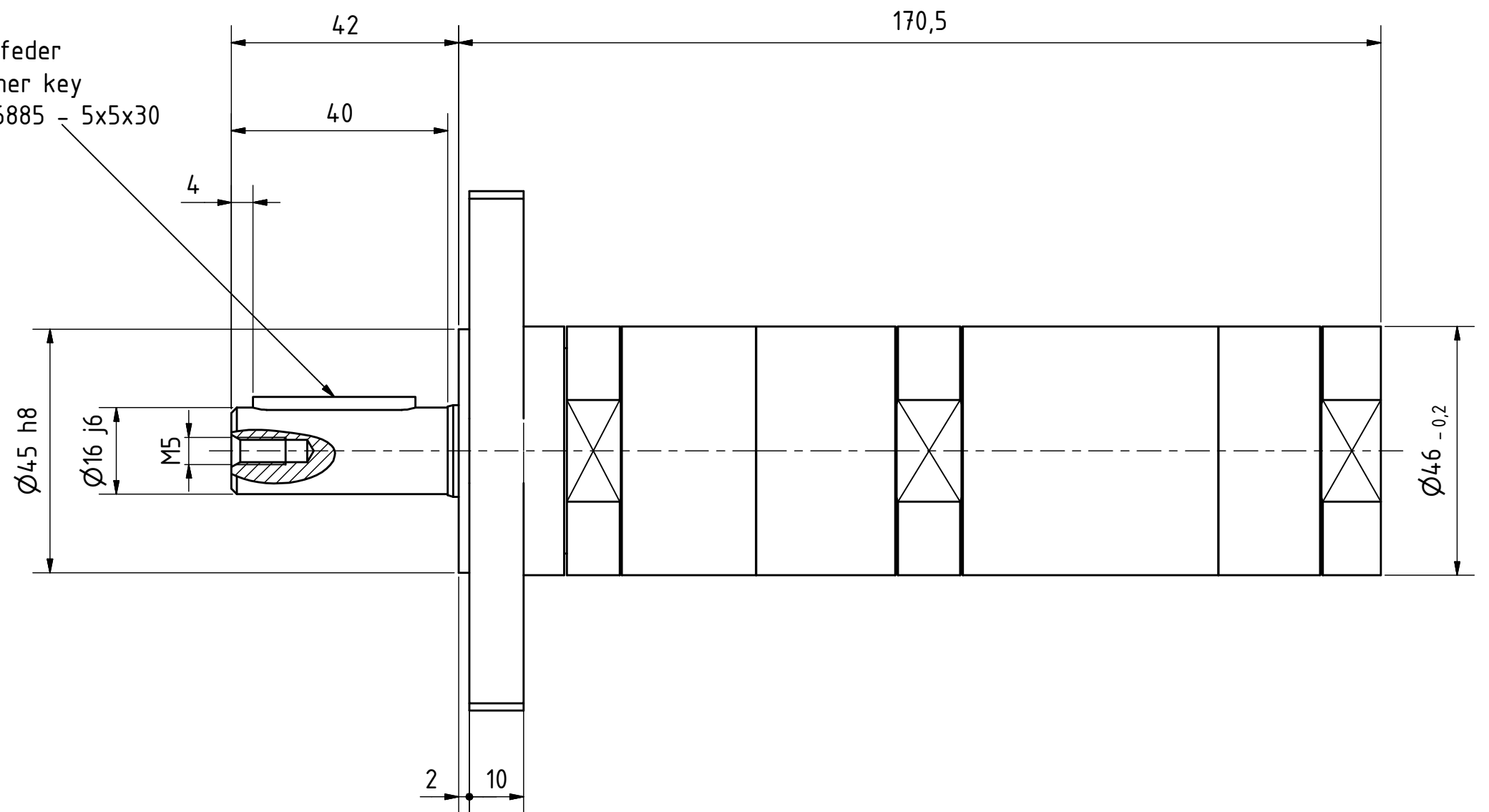


Passfeder
 feather key
 DIN 6885 - 5x5x30



MRD 84-520 F80
 60031627

MANNESMANN
DEMAG

Änderungsstand: - 14.12.2017