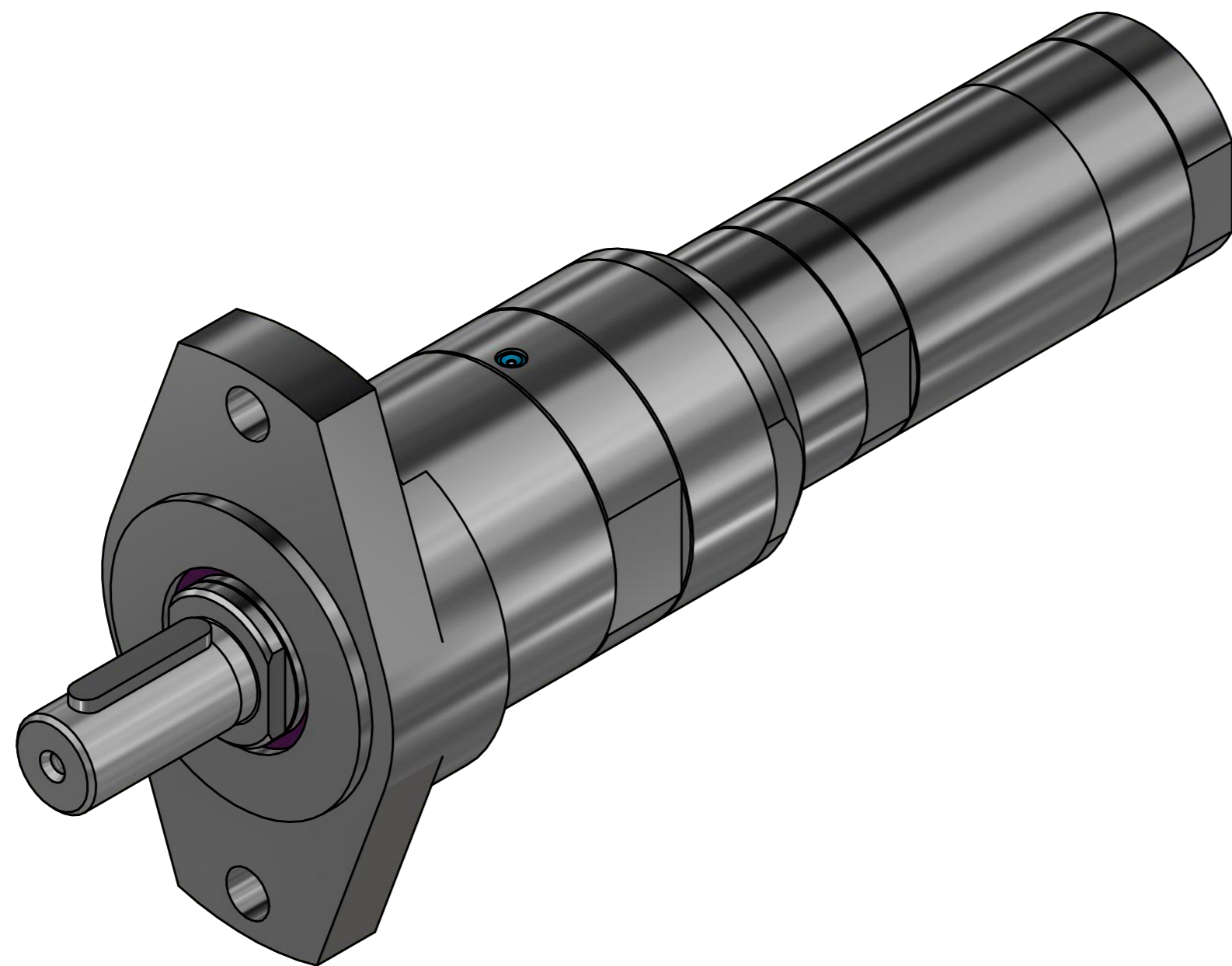
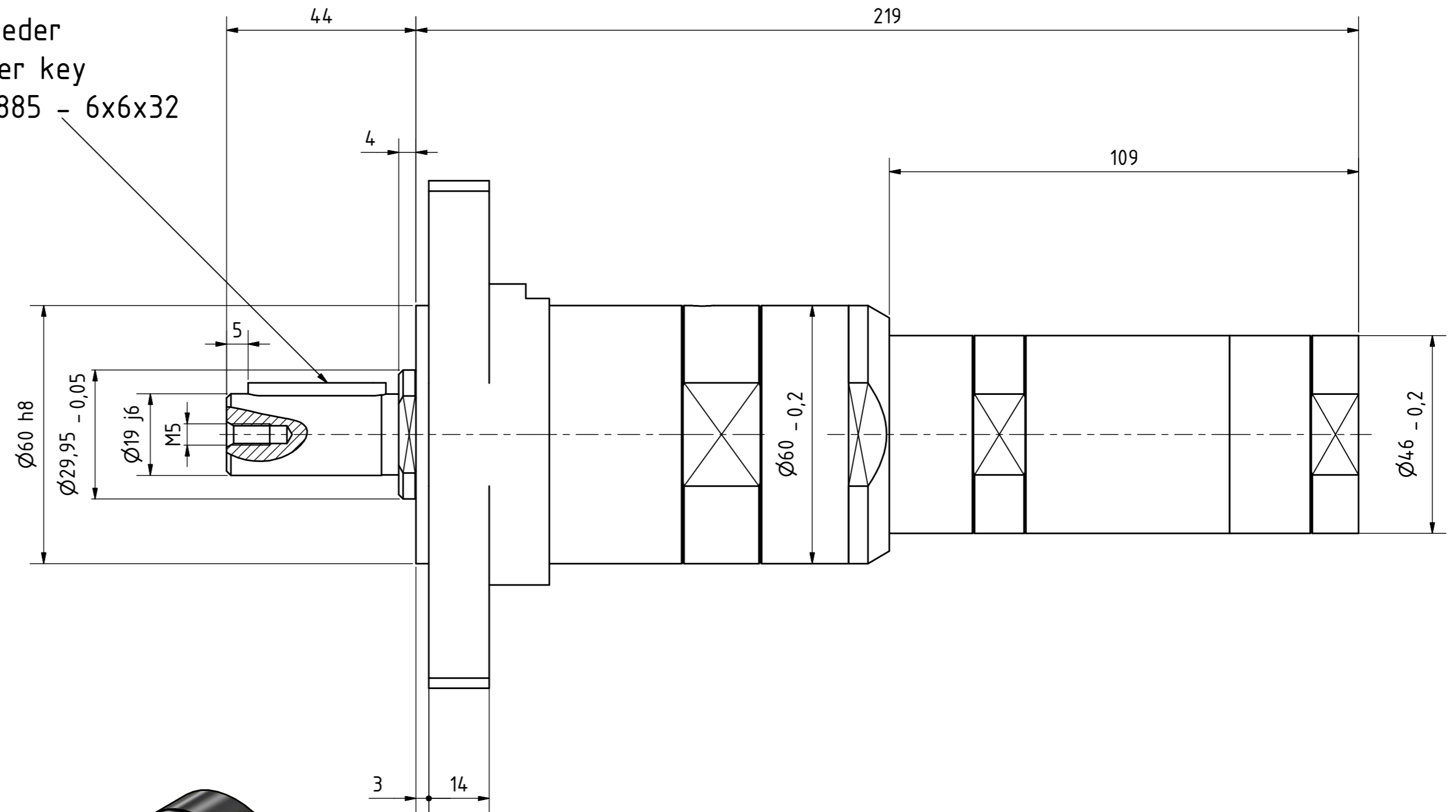


Passfeder
feather key
DIN 6885 - 6x6x32



MRD 84-60 F100
60031667

**MANNESMANN
DEMAG**

Änderungsstand: - 20.12.2017