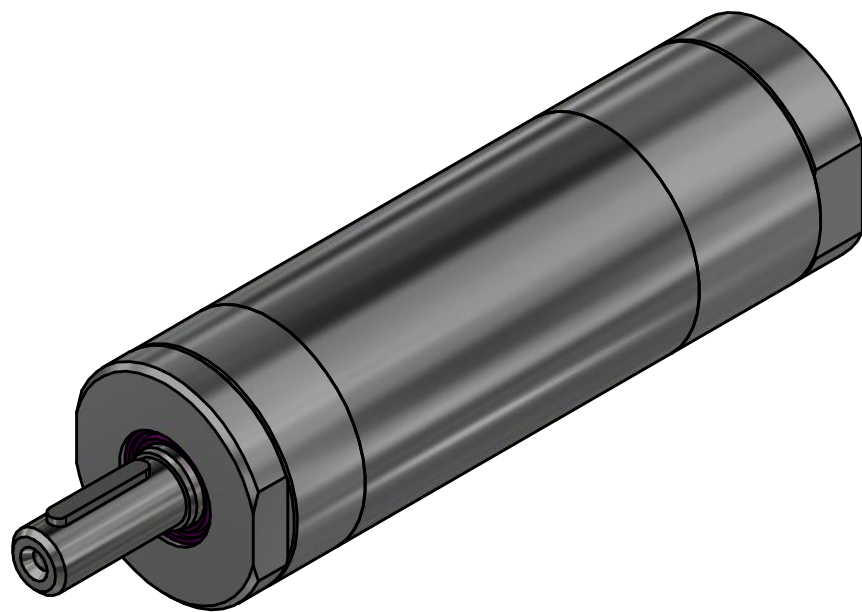
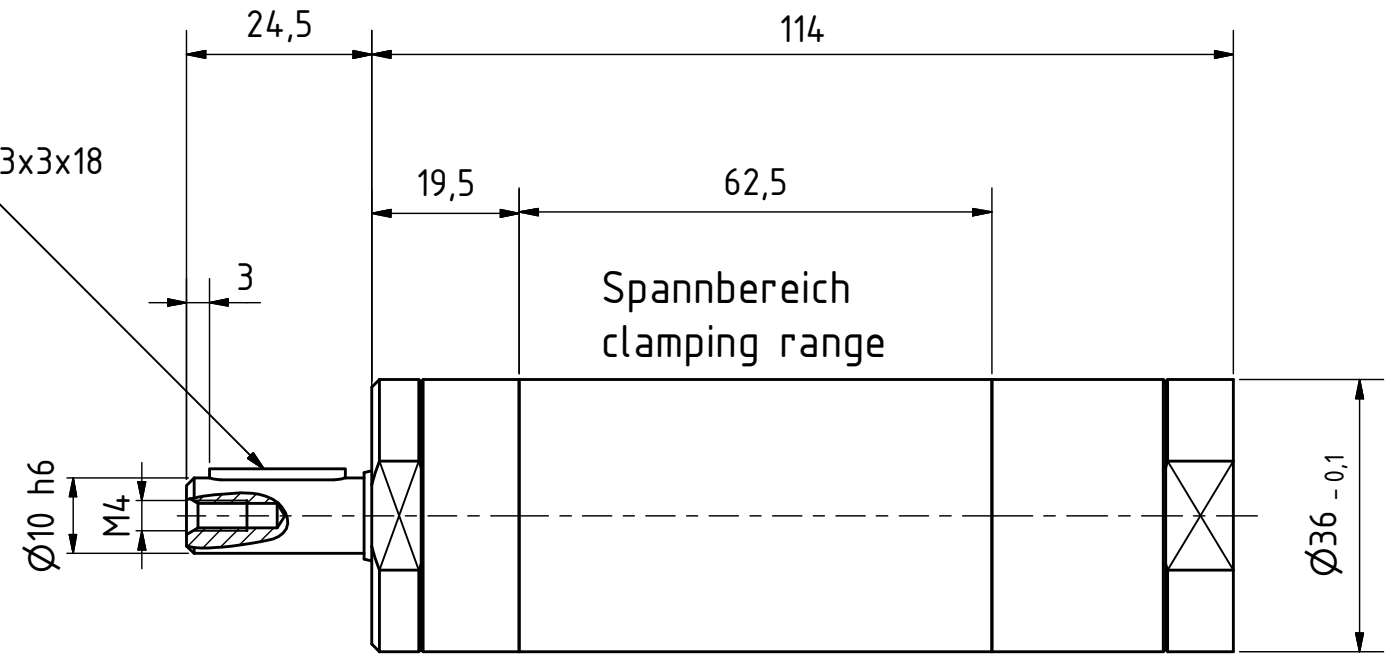


Passfeder
 feather key
 DIN 6885 - 3x3x18



MUD 16-650
 29945027

MANNESMANN
DEMAC

Änderungsstand: -

12.11.2018