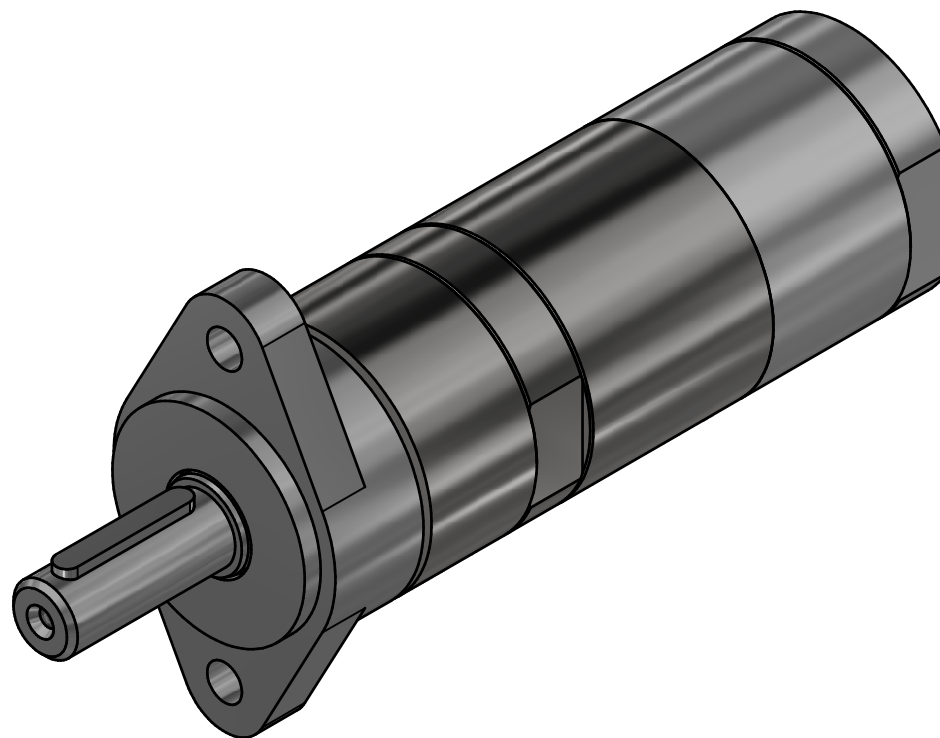
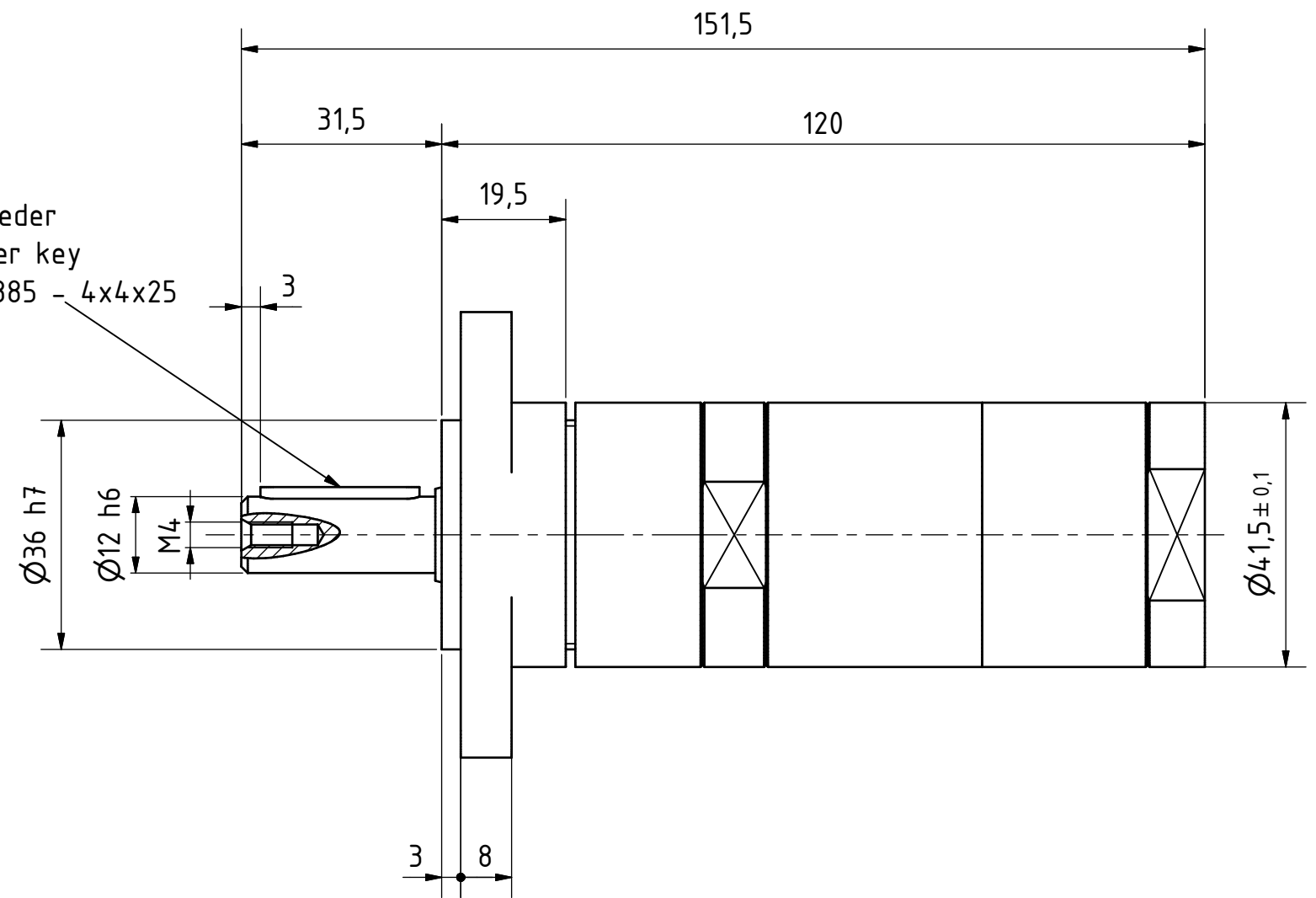


Passfeder
 feather key
 DIN 6885 - 4x4x25



MUD 23-1090 F54
 29945637

MANNESMANN
DEMAC

Änderungsstand: - 15.10.2019