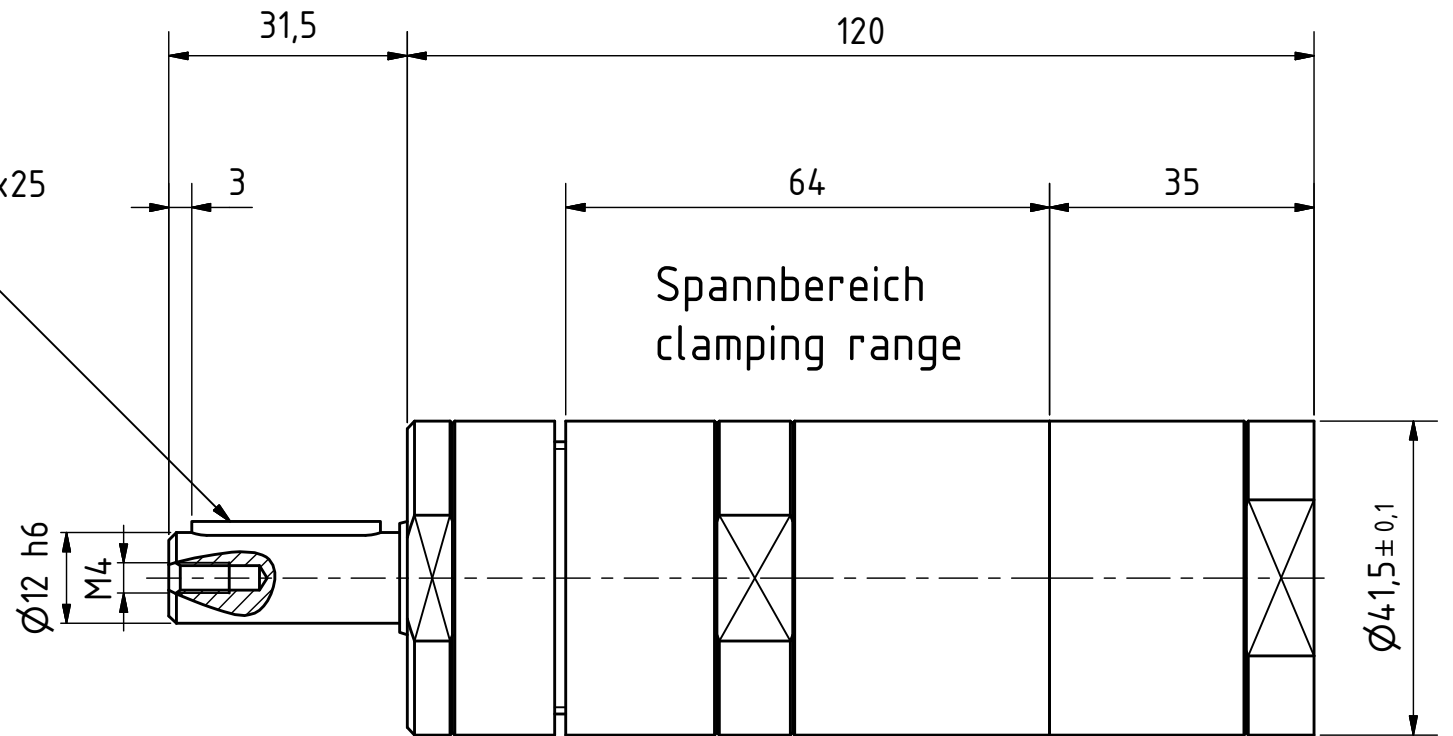
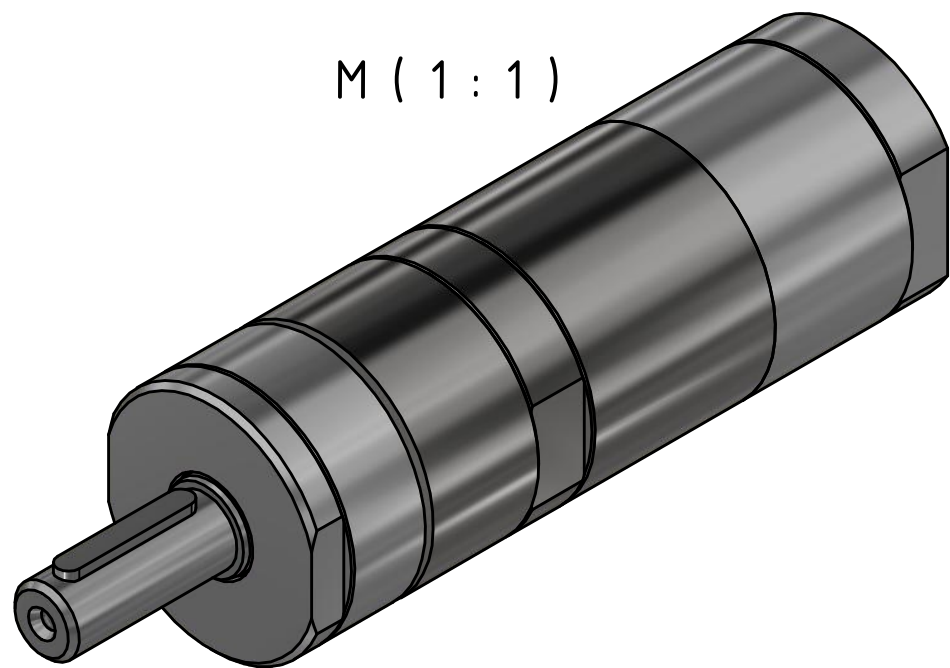


Passfeder
feather key
DIN 6885 - 4x4x25



M (1 : 1)



MUD 23-1090
29926027

MANNESMANN
DEMAC

Änderungsstand: - 22.05.2018