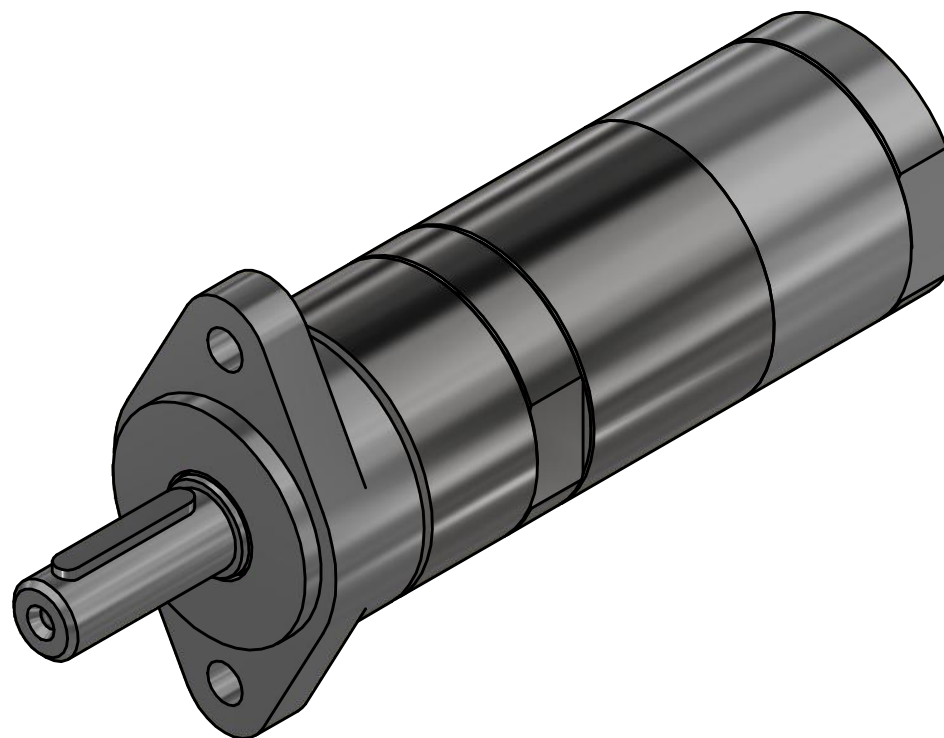
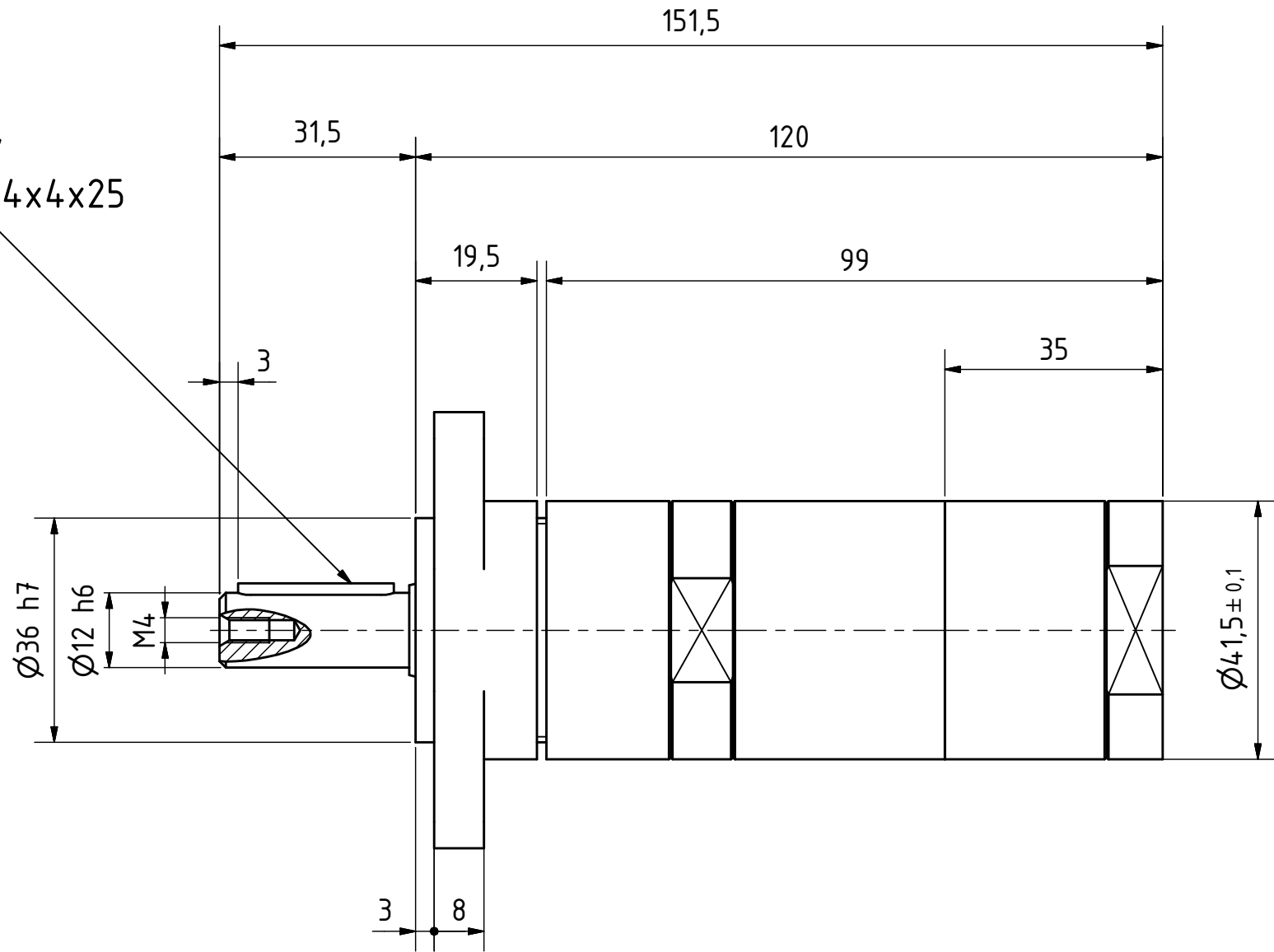


Passfeder  
feather key  
DIN 6885 - 4x4x25



MUD 23-1960 F54  
60002127

**MANNESMANN**  
**DEMAG**

Änderungsstand: - 17.05.2018