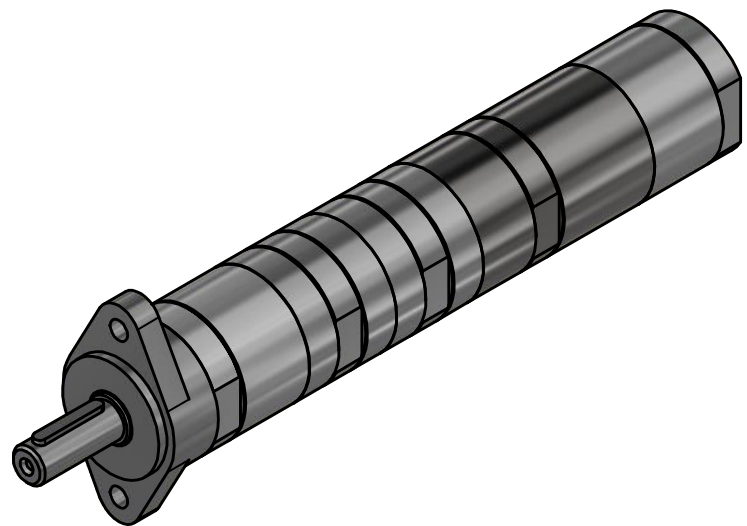
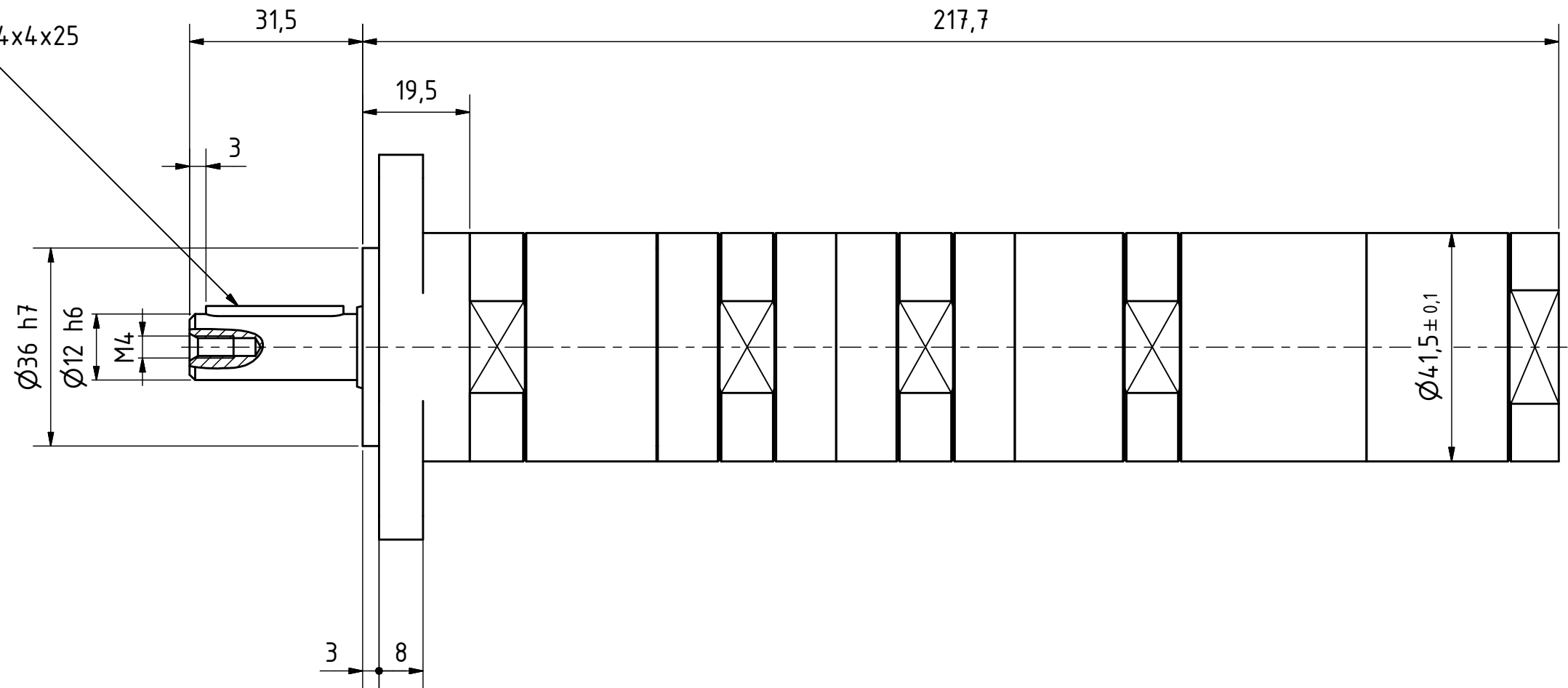
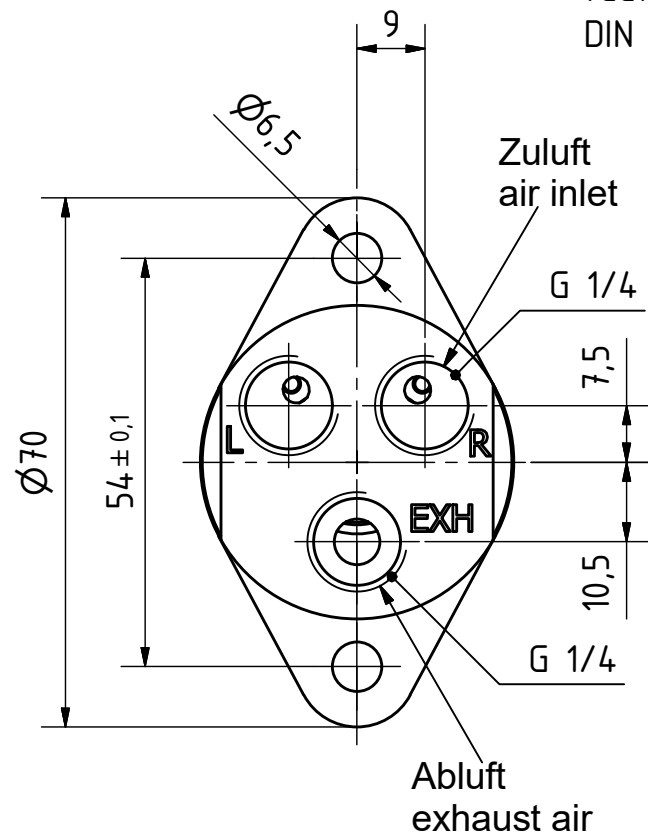


Paßfeder
feather key
DIN 6885 - 4x4x25



MUD 23-30 F54
60028657

MANNESMANN
DEMAC

Änderungsstand: - 09.08.2018