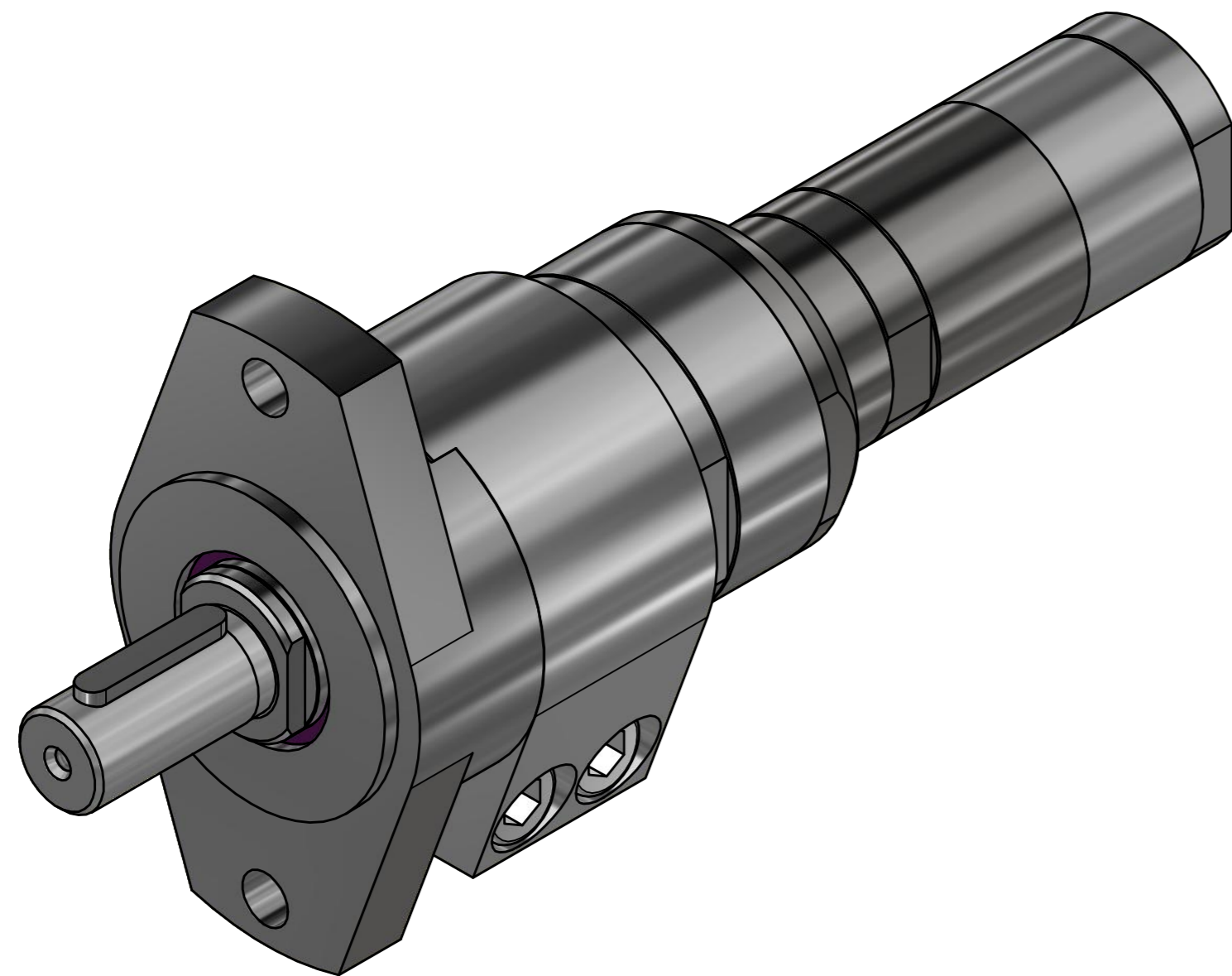
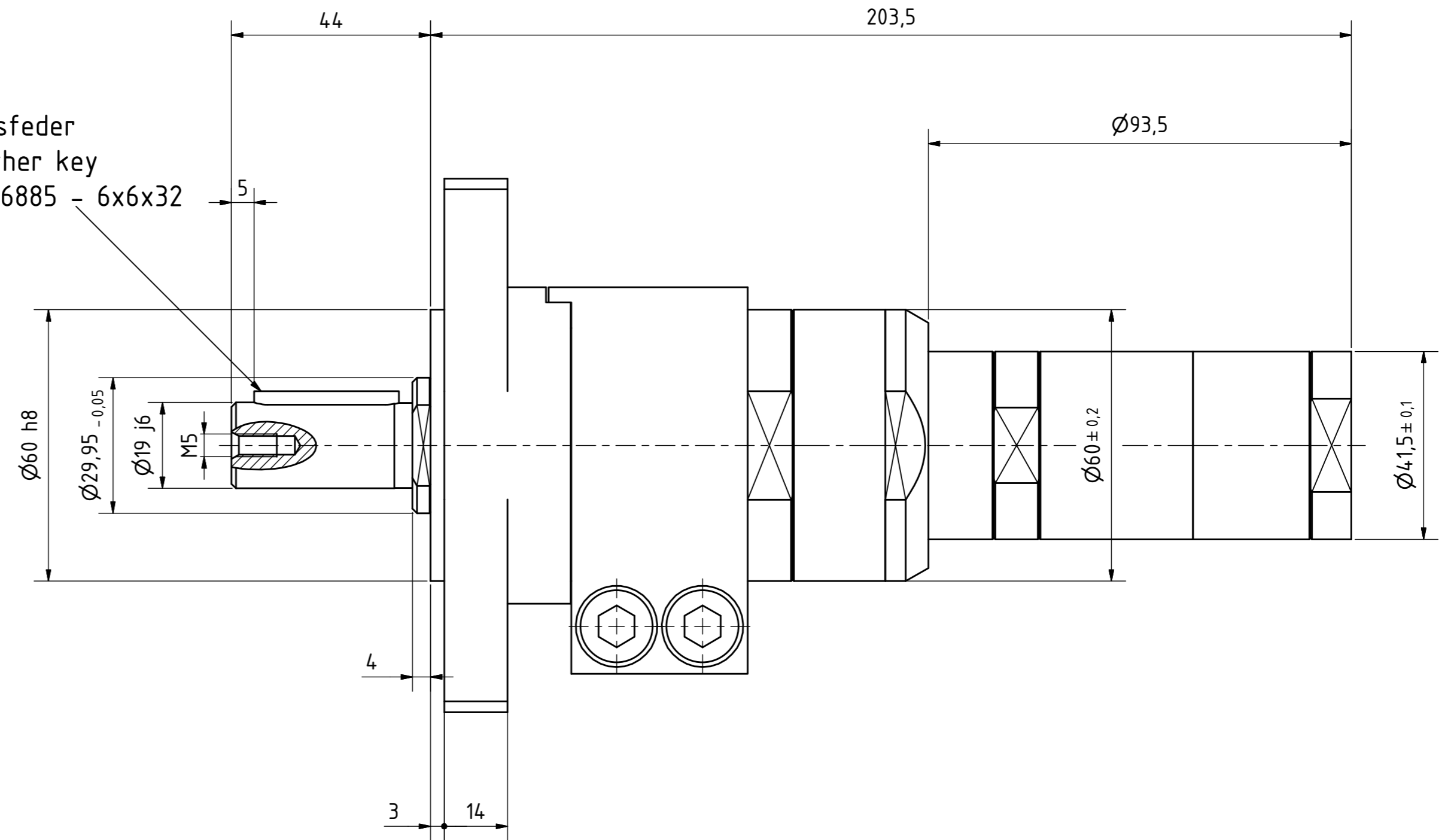


Passfeder
feather key
DIN 6885 - 6x6x32



MUD 23-40 F100
60031717

MANNESMANN
DEMAG

Änderungsstand: - | 02.07.2018