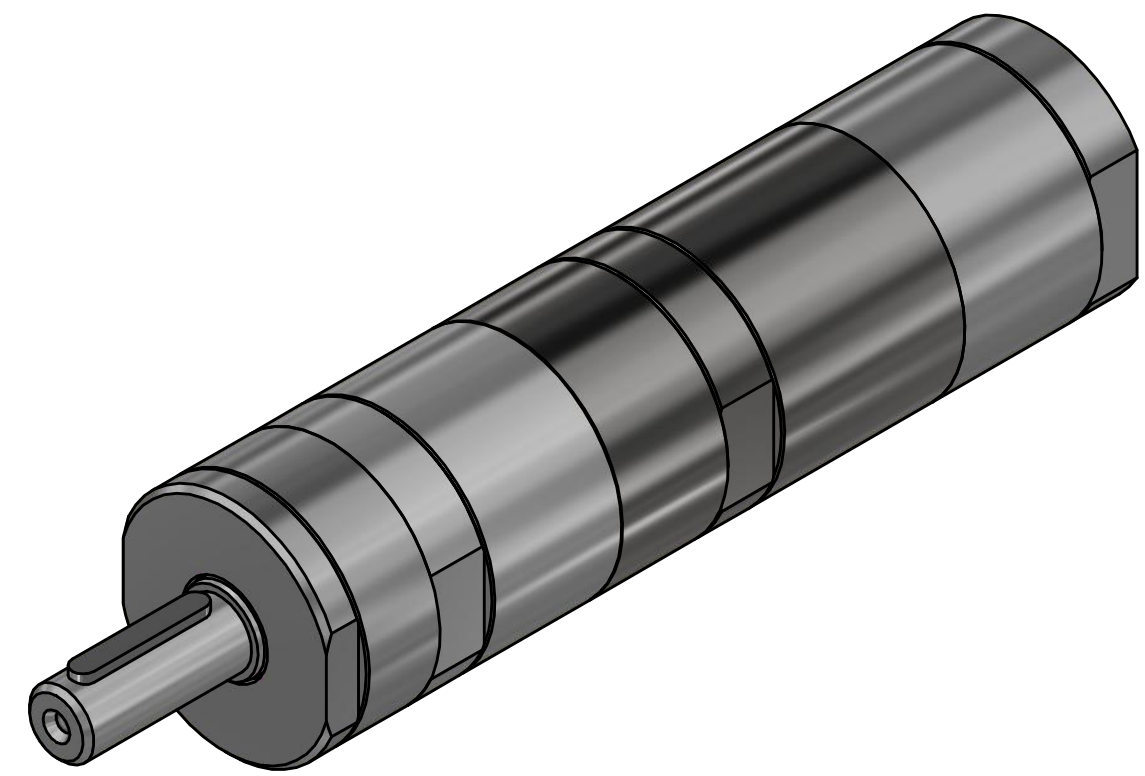
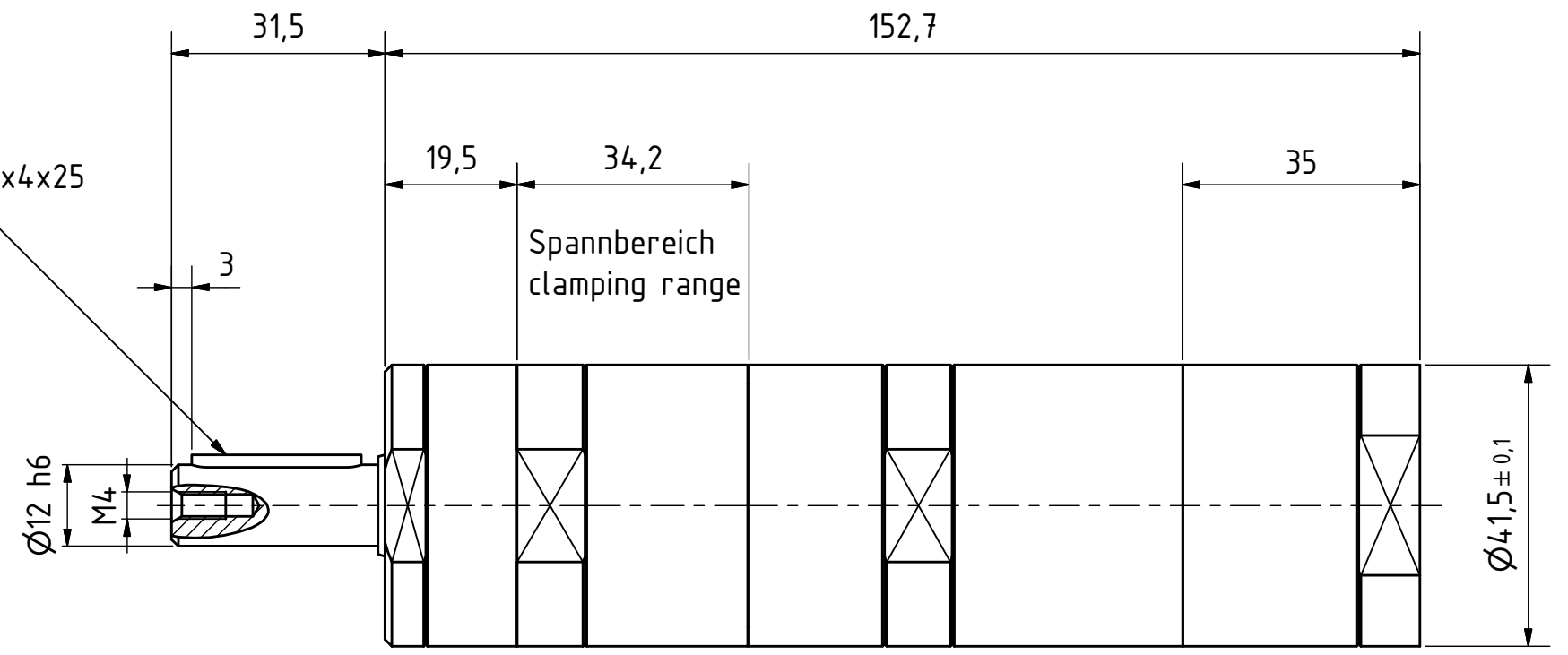


Passfeder
feather key
DIN 6885 - 4x4x25



MUD 23-435
29910817

**MANNESMANN
DEMAC**

Änderungsstand: - 26.06.2018