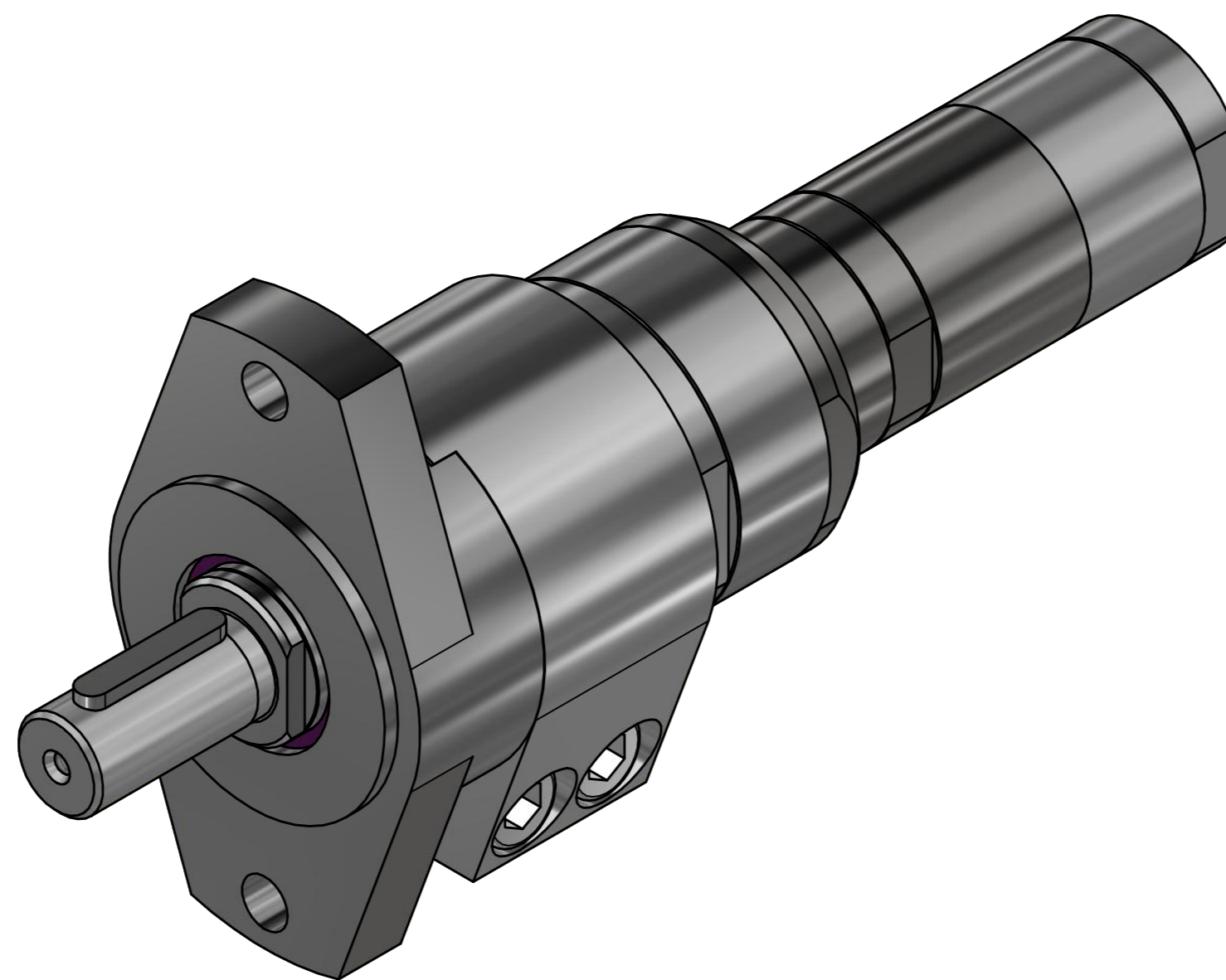
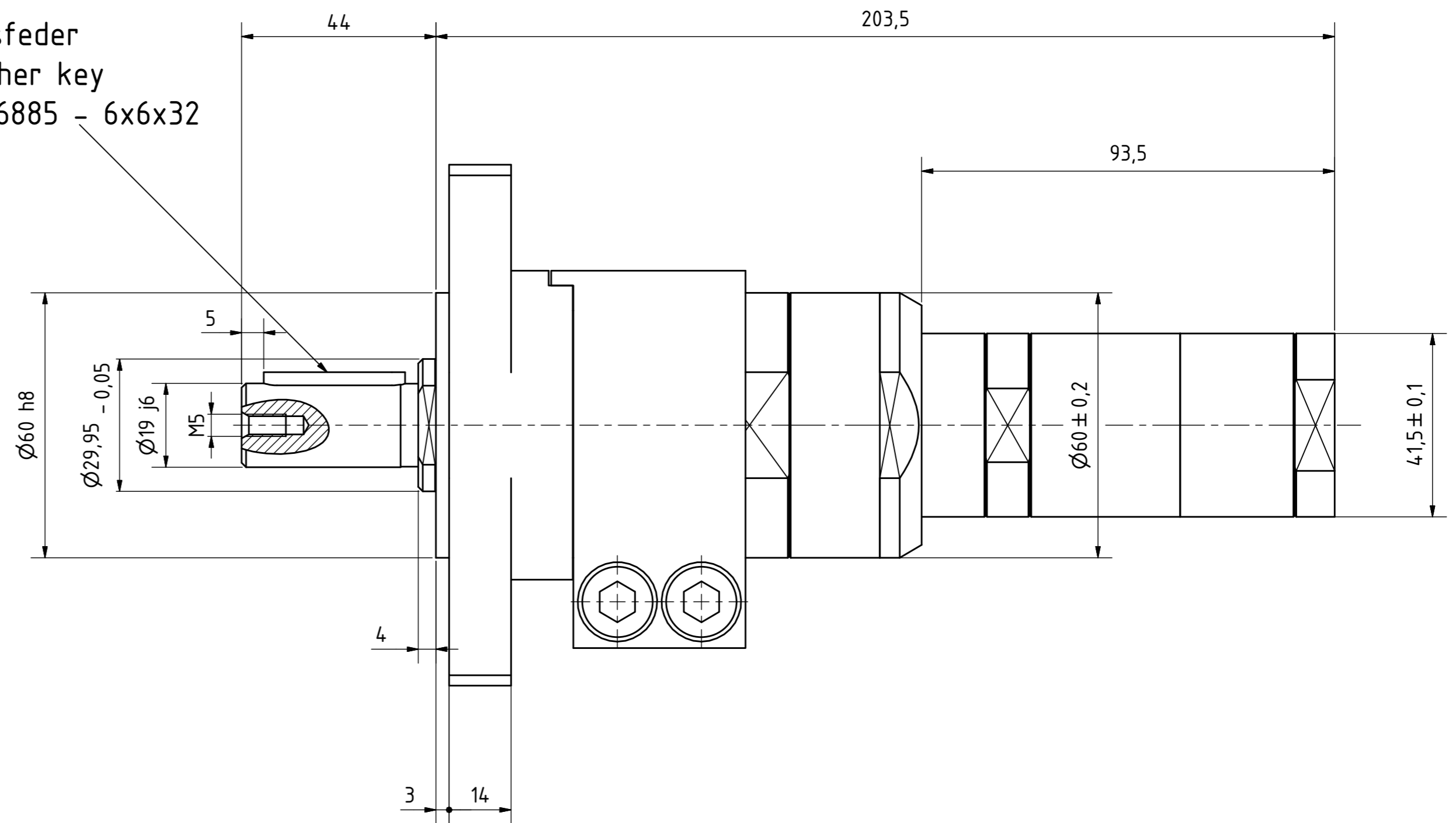


Passfeder
feather key
DIN 6885 - 6x6x32



MUD 23-55 F100
60031727

**MANNESMANN
DEMAG**

Änderungsstand: - 28.06.2018