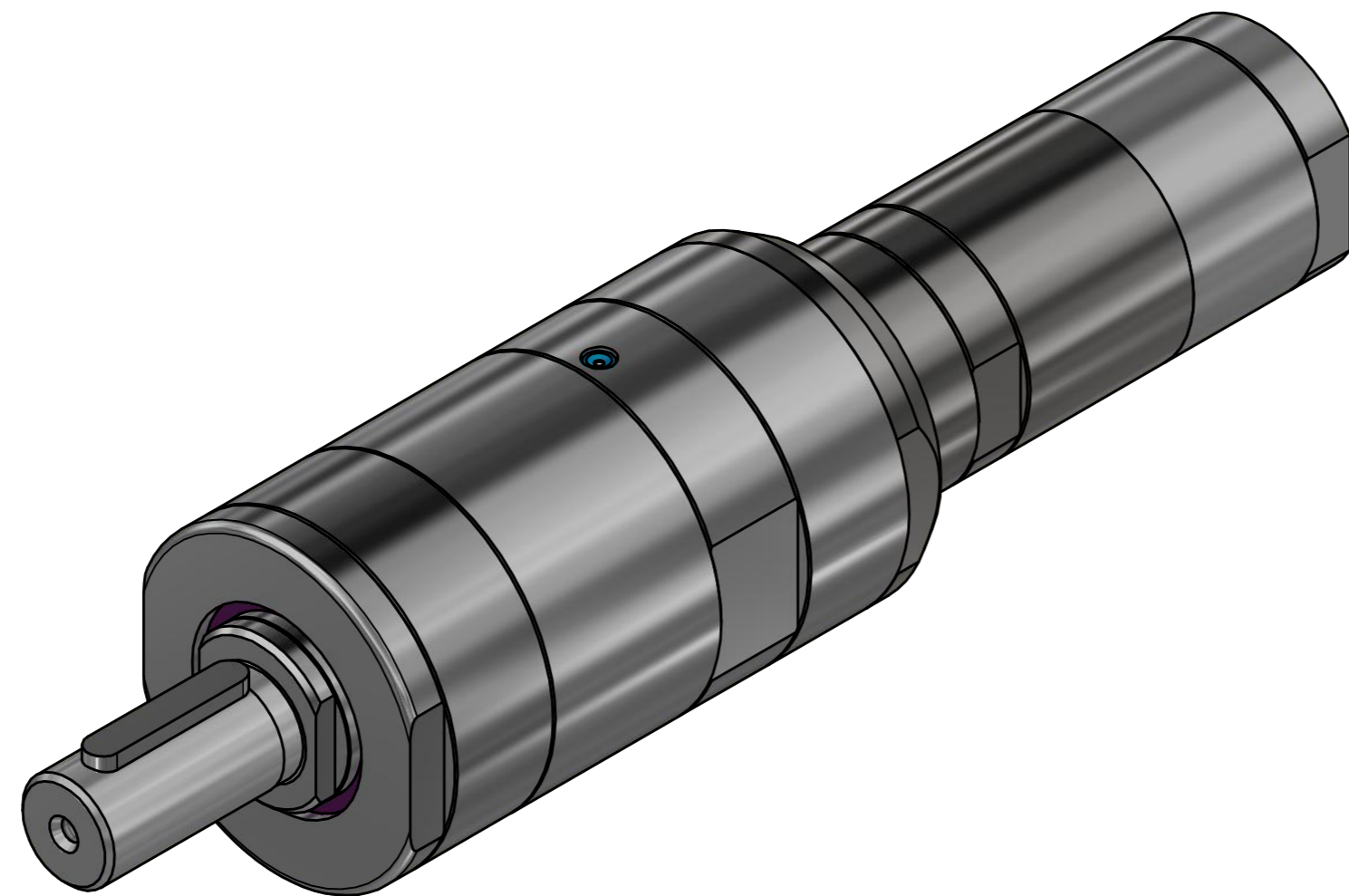
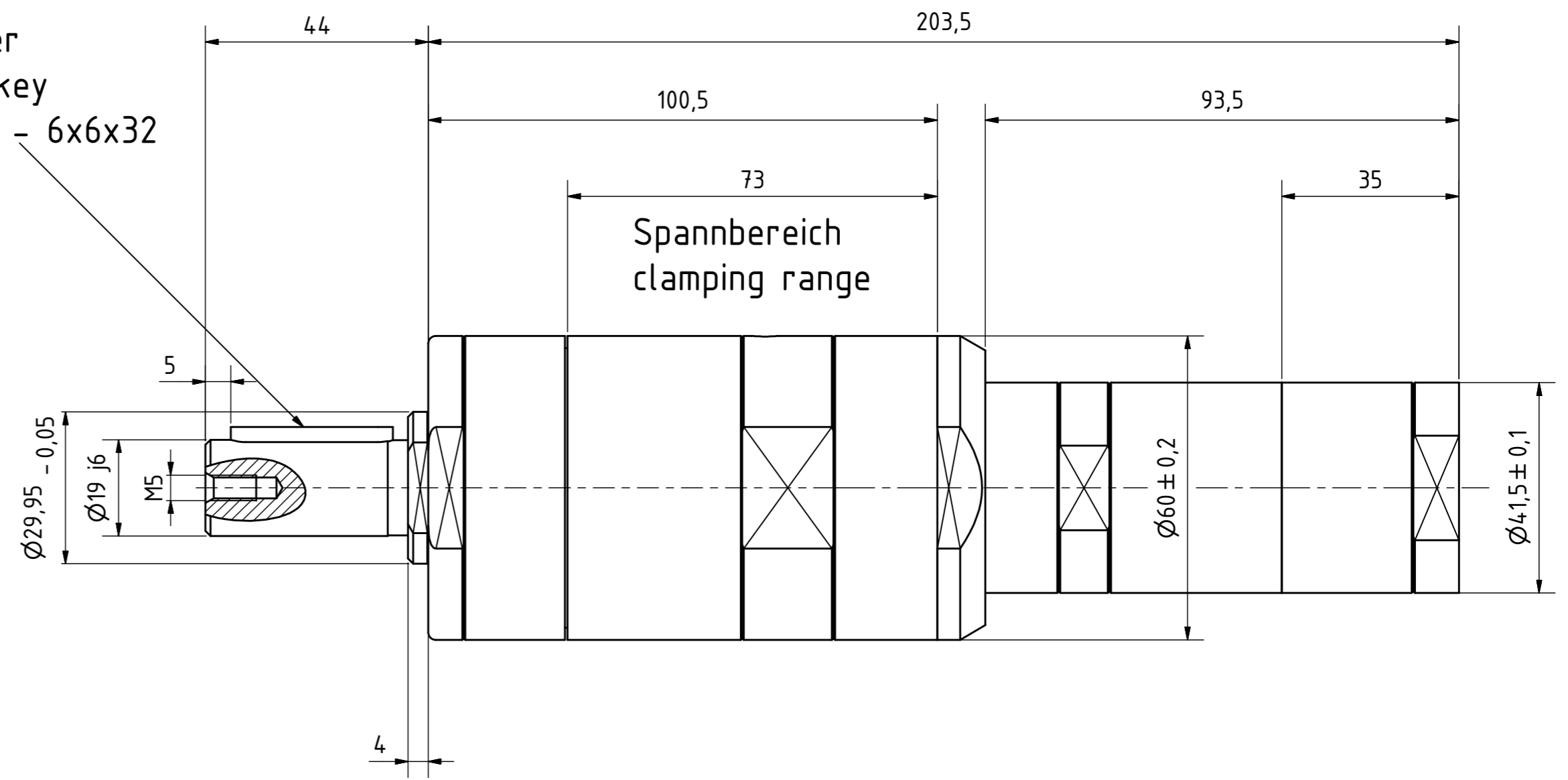


Passfeder
 feather key
 DIN 6885 - 6x6x32



MUD 23-70
 60008887

MANNESMANN
DEMAG

Änderungsstand: - 28.06.2018